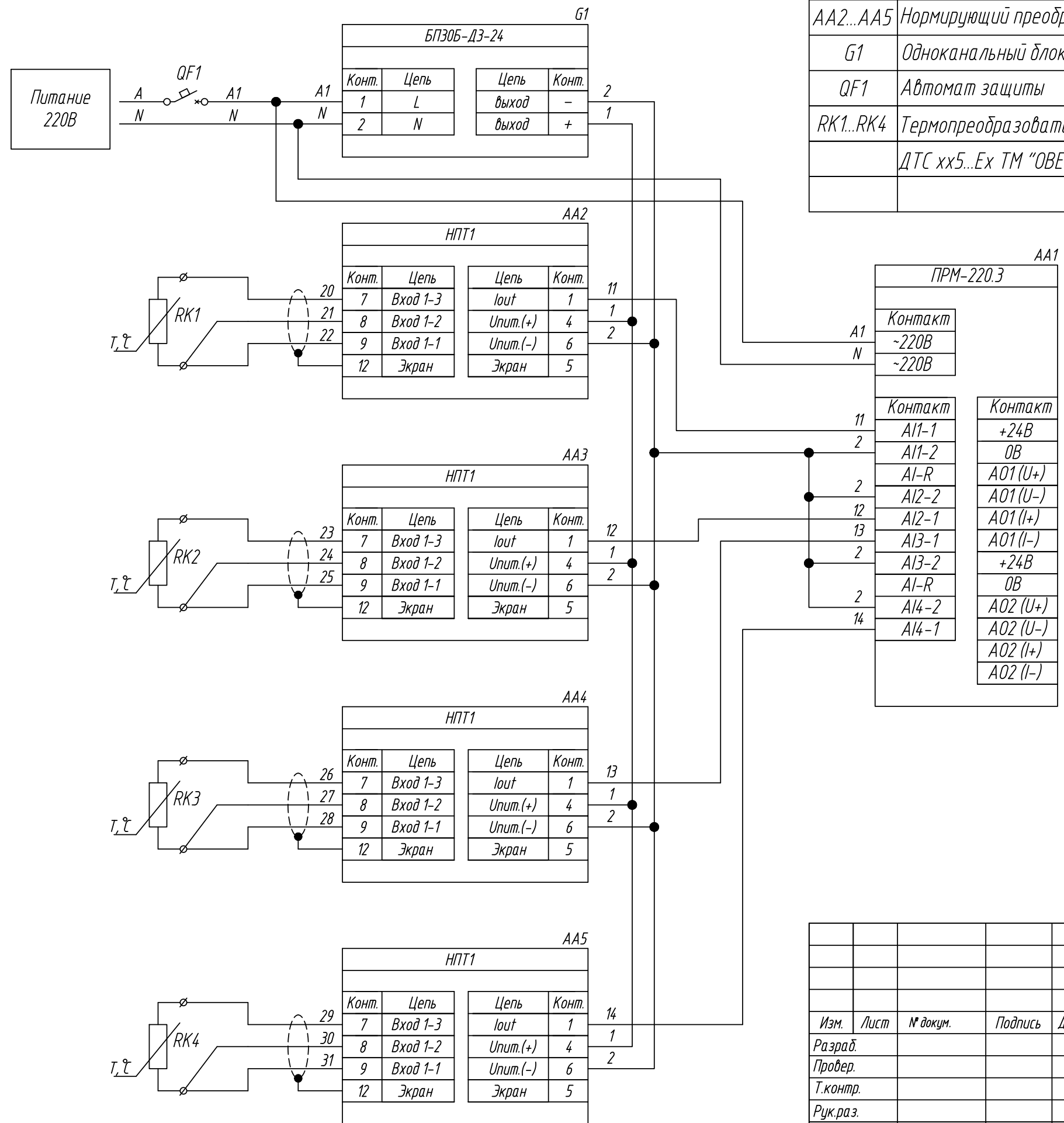


Поз. обознач.	Наименование	Кол.	Примечание
AA1	Модуль расширения входов/выходов ПРМ-24.3, ТМ "ОВЕН"	1	
AA2...AA5	Нормирующий преобразователь НПТ-1.00.1.1, ТМ "ОВЕН"	4	
G1	Одноканальный блок питания БПЗ0Б-ДЗ-24, ТМ "ОВЕН"	1	
QF1	Автомат защиты	1	
RK1...RK4	Термопреобразователь сопротивления		
	ДТС хх5...Ех ТМ "ОВЕН"	4	

Инд. № подл.	Инд. № дубл.	Взам. инв. №	Инд. № дубл.	Подпись и дата

Изм.	Лист	№ докум.	Подпись	Дата	ПРМ-24.3, Подключение нормирующих преобразователей с выходным сигналом 4...20мА		
Разраб.					Лит.	Масса	Масштаб
Провер.							
Т.контр.					Лист 1	Листов 2	
Рук.раз.							
Н.контр.							
Утв.							



Поз. обознач.	Наименование	Кол.	Примечание
AA1	Модуль расширения входов/выходов ПРМ-220.3, ТМ "ОВЕН"	1	
AA2...AA5	Нормирующий преобразователь НПТ-1.00.1.1, ТМ "ОВЕН"	4	
Б1	Одноканальный блок питания БПЗ0Б-ДЗ-24, ТМ "ОВЕН"	1	
QF1	Автомат защиты	1	
RK1...RK4	Термопреобразователь сопротивления		
	ДТС хх5...Ех ТМ "ОВЕН"	4	

Инд. № подл.	Подпись и дата
Взам. инв. №	Инд. № дубл.
Подпись и дата	Подпись и дата

Изм.	Лист	№ докум.	Подпись	Дата	ПРМ-220.3, Подключение нормирующих преобразователей с выходным сигналом 4...20мА	Лит.	Масса	Масштаб
Разраб.								
Провер.					Схема электрическая принципиальная	Лист 2		Листов 2
Т.контр.								
Рук.раз.								
Н.контр.								
Утв.								