

Цилиндры пневматические Серия 42

Одно- и двустороннего действия, магнитные, с системой торможения в конце хода
Ø 32, 40, 50, 63 мм

ЦИЛИНДРЫ ПНЕВМАТИЧЕСКИЕ СЕРИЯ 42



- » Высокая точность
- » Различные способы крепления

Цилиндры Серии 42 с Ø 32, 40, 50 и 63 мм разработаны для применения в условиях с повышенными гигиеническими требованиями. Серия характеризуется минимальными габаритными размерами и простыми линиями конструкции.

Гильза изготовлена из нержавеющей стали, крышки – из анодированного алюминия. Положение поршня определяется магнитными датчиками положения, закрепляемыми на цилиндре. Цилиндры этой серии оснащены устройствами торможения в конце хода с регулировкой интенсивности. Кроме того, поршень имеет пластиковые шайбы, обеспечивающие бесшумную остановку в крайних положениях.

ОСНОВНЫЕ ХАРАКТЕРИСТИКИ

Конструкция	компактный закатной, фланцевый
Действие	одностороннего действия с пружинным возвратом; двустороннего действия
Материалы	крышки – алюминий; гильза – нержавеющая сталь AISI 304; шток – нержавеющая сталь AISI 420B остальное – см. КОДИРОВКУ
Крепление	передний и задний фланец, лапы, передняя и задняя подвески, резьбовые оси
Ход (мин. - макс.)	10 - 1000 мм (с кратностью 1 мм)
Рабочая температура	0°C ÷ 80°C (при сухом воздухе от -20°C)
Рабочее давление	1 ÷ 10 бар (двустороннего действия), 2 ÷ 10 бар (одностороннего действия)
Скорость (без нагрузки)	10 ÷ 1000 мм/с
Рабочая среда	очищенный воздух без необходимости маслораспыления согласно ISO 8573-1:2010 [7:4:4]. Требуется установка центробежного фильтра 25 мкм, обеспечивающего класс очистки воздуха по стандарту ISO 8573-1:2010 [7:8:4].

ТАБЛИЦА ЗНАЧЕНИЙ СТАНДАРТНОГО ХОДА ЦИЛИНДРОВ СЕРИИ 42

- ✕ = двустороннего действия
 ■ = одностороннего действия

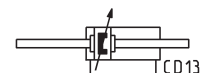
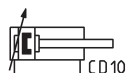
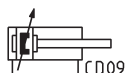
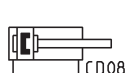
∅	25	50	75	80	100	125	150	160	200	250	300	320	400	500
32	✕ ■	✕ ■	✕ ■	✕	✕	✕	✕	✕	✕	✕	✕	✕	✕	✕
40	✕ ■	✕ ■	✕ ■	✕	✕	✕	✕	✕	✕	✕	✕	✕	✕	✕
50	✕ ■	✕ ■	✕ ■	✕	✕	✕	✕	✕	✕	✕	✕	✕	✕	✕
63	✕ ■	✕ ■	✕ ■	✕	✕	✕	✕	✕	✕	✕	✕	✕	✕	✕

КОДИРОВКА

42	M	2	N	050	A	0200
----	---	---	---	-----	---	------

42	СЕРИЯ
M	МОДИФИКАЦИЯ: M = стандарт, магнитные
2	ДЕЙСТВИЕ: 1 = одностороннее (с передней возвратной пружиной) 2 = двустороннее (с системой торможения при движении вперед и назад) 3 = двустороннее (без системы торможения) 4 = двустороннее (с системой торможения при движении назад) 5 = двустороннее (с системой торможения при движении вперед) 6 = двустороннее (с двусторонним штоком, с системой торможения в конце хода) 7 = одностороннее (с двусторонним штоком) ПНЕВМАТИЧЕСКИЕ СИМВОЛЫ: CS07 CD09 CD08 CD10 CD11 CD13 CS11
N	МАТЕРИАЛЫ: N = шток – нержавеющая сталь AISI 420B, гильза – нержавеющая сталь AISI 304, уплотнения – NBR
050	ДИАМЕТРЫ: 032 = ∅ 32 мм 040 = ∅ 40 мм 050 = ∅ 50 мм 063 = ∅ 63 мм
A	КОНСТРУКЦИЯ: A = стандарт (с гайкой штока и крышки)
0200	ХОД см. таблицу

ПНЕВМАТИЧЕСКИЕ СИМВОЛЫ



ПРИНАДЛЕЖНОСТИ (ПОДВЕСКИ) ДЛЯ ЦИЛИНДРОВ СЕРИЯ 42

ЦИЛИНДРЫ ПНЕВМАТИЧЕСКИЕ СЕРИЯ 42



Гайка крышки
Мод. V



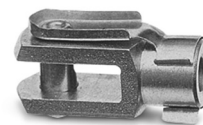
Фланец с плавающей
головкой Мод. GKF



Самоцентрирующий
шарнир Мод. GK



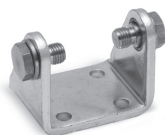
Шаровой шарнир
Мод. GY



Вилка штока
Мод. G



Лапы
Мод. P



Шарнирное крепление
Мод. I



Сферический
наконечник Мод. GA



Крепежный болт
Мод. T



Гайка штока
Мод. U

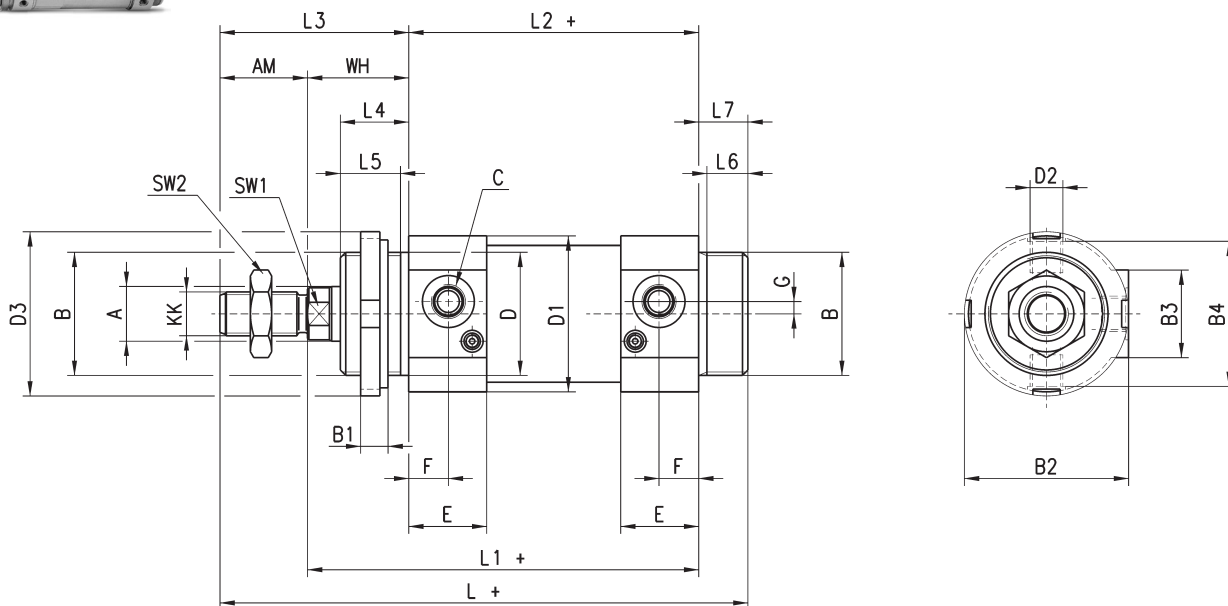


Все принадлежности поставляются отдельно, за исключением гайки штока Мод. U и гайки крышки Мод. V

Цилиндры пневматические Серия 42



Примечание: Для односторонних цилиндров добавить 25 мм к размерам L, L1 и L2



+ = добавить ход

* = Длина тормозной втулки

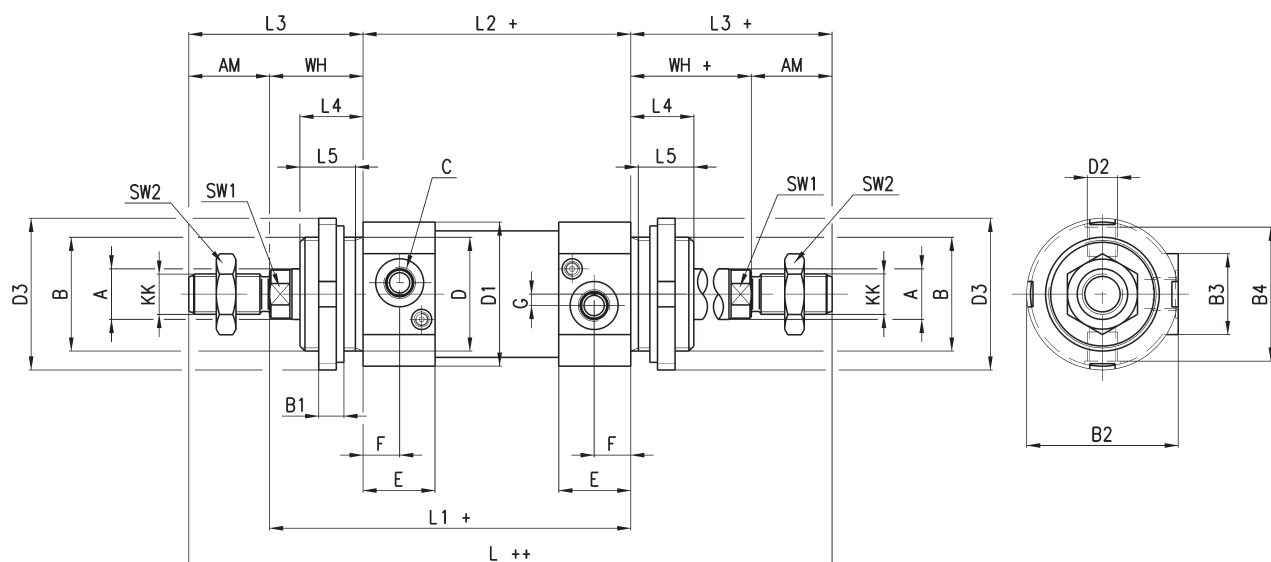
РАЗМЕРЫ																												
Ø	A	KK	B	B1	B2	B3	B4	C	D ⁴¹¹	D1	D2	D3	E	F	G	SW1	SW2	AM	WH	L+	L1+	L2+	L3	L4	L5	L6	L7	*
32	12	M10x1.25	M30x1.5	8	41.5	28	36	G1/8	30	38	M8x1	42	23.5	10.5	5	10	17	22	26	156	120	94	48	18	15	11	14	17/12
40	16	M12x1.25	M38x1.5	10	50	30	43	G1/4	38	46	M10x1	50	29	15	5	13	19	24	30	175	135	105	54	22	19	13	16	20/17
50	20	M16x1.5	M45x1.5	10	58.5	32	54	G1/4	40	57	M12x1.5	60	28.5	14.5	4.5	17	24	32	37	193	143	106	69	25	22	15	18	15/14
63	20	M16x1.5	M45x1.5	10	70.5	46.5	66	G3/8	45	70	M14x1.5	60	35	15	7	17	24	32	37	208	158	121	69	25	22	15	18	17/16

Цилиндры пневматические Серия 42



Проходной шток.

Примечание: Для односторонних цилиндров добавить 25 мм к размерам L, L1 и L2



+ = добавить ход

++ = добавить ход дважды

* = Длина тормозной втулки

РАЗМЕРЫ																											
Ø	A	KK	B	B1	B2	B3	B4	C	D	D1	D2	D3	E	F	G	SW1	AM	SW2	WH+	L++	L1+	L2+	L3+	L4	L5	*	
32	12	M10x1.25	M30x1.5	8	41.5	28	36	G1/8	30	38	M8x1	42	23.5	10.5	5	10	22	17	26	26	190	120	94	48	18	15	17/12
40	16	M12x1.25	M38x1.5	10	50	30	43	G1/4	38	46	M10x1	50	29	15	5	13	24	19	30	30	213	135	105	54	22	19	20/17
50	20	M16x1.5	M45x1.5	10	58.5	32	54	G1/4	45	57	M12x1.5	60	28.5	14.5	4.5	17	32	24	37	37	244	143	106	69	25	22	15/14
63	20	M16x1.5	M45x1.5	10	70.5	46.5	66	G3/8	45	70	M14x1.5	60	35	15	7	17	32	24	37	37	259	158	121	69	25	22	17/16

Лапы Мод. P



Материал: оцинкованная сталь.

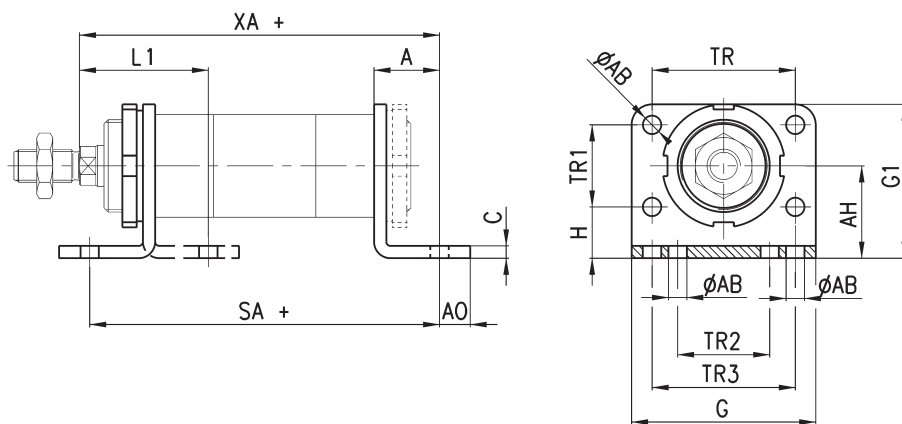
Примечание: Для односторонних цилиндров добавить 25 мм к размерам XA и SA.

В комплекте:

2x Лапа

1x Гайка крышки

+ = добавить ход

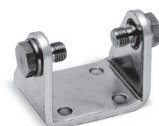


РАЗМЕРЫ																
Мод.	∅	L1	SA+	XA+	A	AB	AO	AH	C	G	G1	TR	TR1	TR2	TR3	H
P-42-32	32	46	142	144	24	7	11	32	4	66	53	52	28	32	52	18
P-42-40	40	53	161	163	28	9	15	36	5	80	61	60	30	36	60	21
P-42-50	50	63	170	175	32	9	15	45	6	90	75	70	40	45	70	25
P-42-63	63	63	185	190	32	9	10	50	6	96	85	76	50	50	76	25

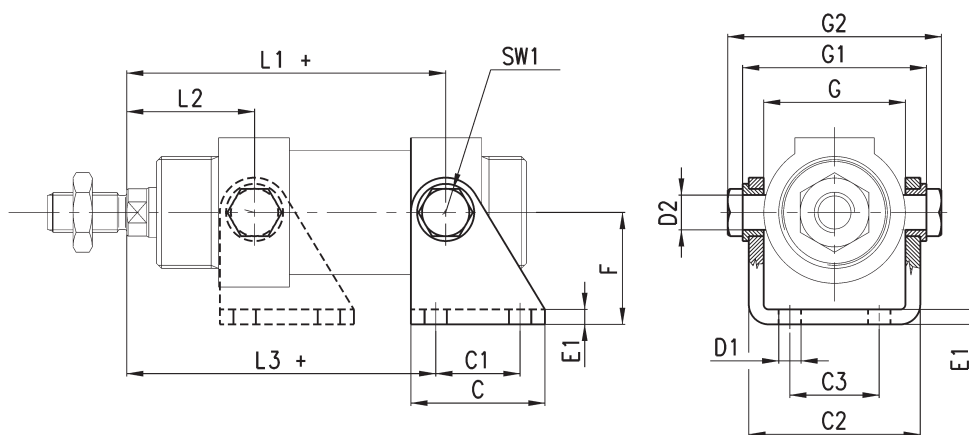
Шарнирное крепление Мод. I

Материал: оцинкованная сталь.

Примечание: для односторонних цилиндров добавить 25 мм к размерам L1 и L3.



+ = добавить ход



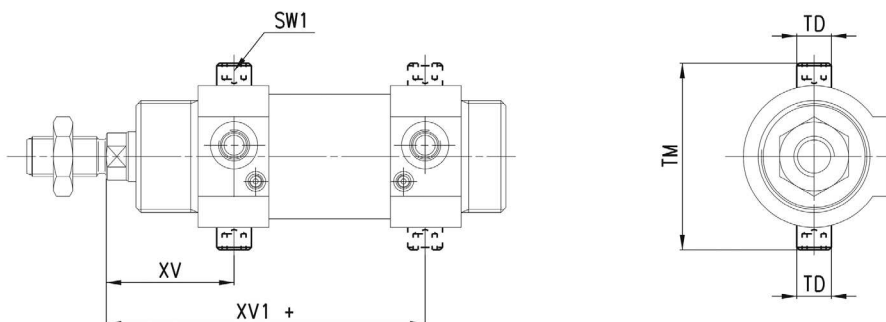
РАЗМЕРЫ																
Мод.	∅	L1+	L2	L3+	C	C1	C2	C3	D1	D2	E1	F	SW1	G	G1	G2
I-42-32	32	109,5	36,5	105,5	40	24	46,1	20	7	10	4	35	13	38,1	50,1	58,1
I-42-40	40	120	45	117	50	30	56,1	28	9	12	5	40	17	46,1	60,1	70,1
I-42-50	50	128,5	51,5	124,5	54	34	69,1	36	9	14	6	45	19	57,1	74,1	86,1
I-42-63	63	143	52	142	65	35	82,1	42	9	16	6	50	19	70,1	88,1	100,1

Крепежный болт (резьбовой, пара) Мод. Т

Материал: нержавеющая сталь.



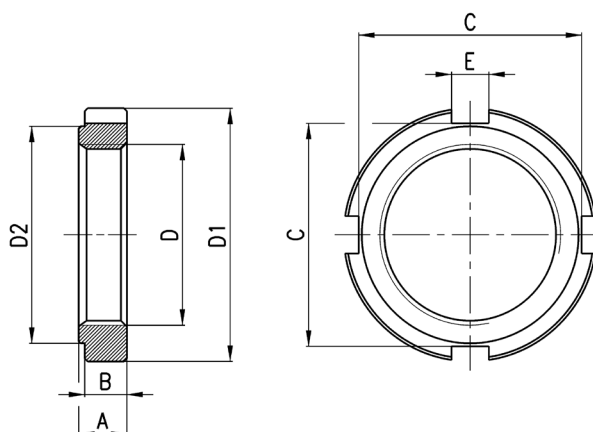
+ = добавить ход



РАЗМЕРЫ						
Мод.	∅	XV	XV1+	TD	TM	SW1
T-42-32	32	36,5	109,5	10	51	5
T-42-40	40	45	120	12	61	6
T-42-50	50	51,5	128,5	14	75	6
T-42-63	63	52	143	16	90	8

Гайка крышки Мод. V-42

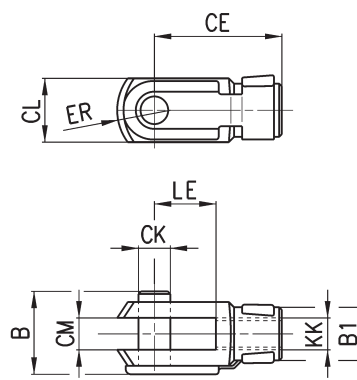
Материал: оцинкованная сталь.



РАЗМЕРЫ								
Мод.	∅	D	D1	D2	A	B	C	E
V-42-32	32	M30x1,5	42	36	8	7	37	6,2
V-42-40	40	M38x1,5	50	48	10	9	44	7,2
V-42-50-63	50-63	M45x1,5	60	56	10	9	53	7,2

Вилка штока Мод. G

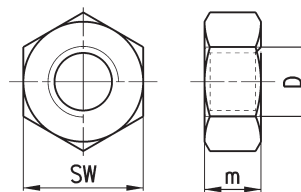
Материал: оцинкованная сталь.
ISO 8140



РАЗМЕРЫ										
Мод.	∅	∅СК	LE	CM	CL	ER	CE	KK	B	B1
G-25-32	32	10	20	10	20	12	40	M10x1,25	26	18
G-40	40	12	24	12	24	14	48	M12x1,25	32	20
G-50-63	50-63	16	32	16	32	19	64	M16x1,5	40	26

Гайка штока Мод. U

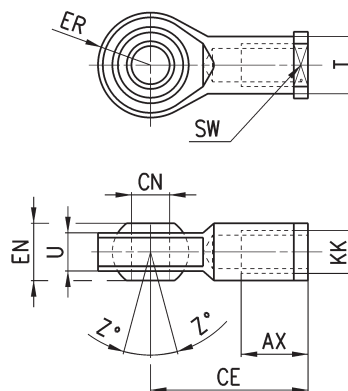
Материал: оцинкованная сталь.
UNI 5589



РАЗМЕРЫ				
Мод.	∅	D	m	SW
U-25-32	32	M10x1,25	6	17
U-40	40	M12x1,25	7	19
U-50-63	50-63	M16x1,5	8	24

Сферический наконечник Мод. GA

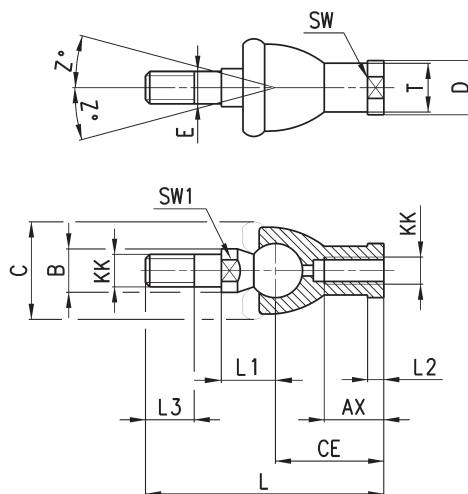
Материал: оцинкованная сталь.
ISO 8139



РАЗМЕРЫ											
Мод.	∅	∅CN	U	EN	ER	AX	CE	KK	T	Z°	SW
GA-32	32	10	10,5	14	14	20	43	M10x1,25	15	6,5	17
GA-40	40	12	12	16	16	22	50	M12x1,25	17,5	6,5	19
GA-50-63	50-63	16	15	21	21	28	64	M16x1,5	22	7,5	22

Шаровой шарнир Мод. GY

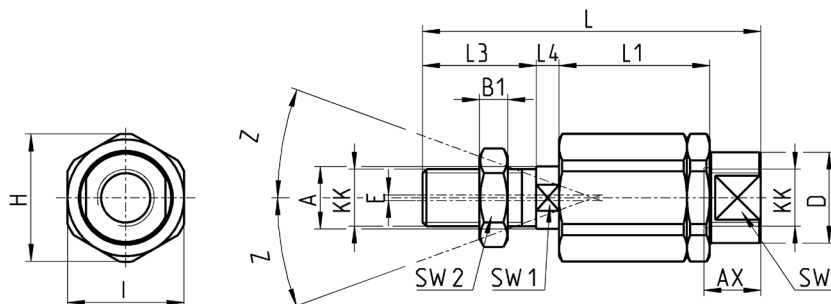
Материал: ЦАМ и оцинкованная сталь.



РАЗМЕРЫ																
Мод.	∅	KK	L	CE	L2	AX	SW	SW1	L1	L3	∅T	∅D	E	∅B	∅C	Z°
GY-32	32	M10x1,25	74	35	6,5	18	17	11	19,5	15	15	19	10	14	28	15
GY-40	40	M12x1,25	84	40	6,5	20	19	17	22	17	17,5	22	12	19	32	15
GY-50-63	50-63	M16x1,5	112	50	8	27	22	19	27,5	23	22	27	16	22	40	11

Самоцентрирующийся шаровой шарнир Мод. GK

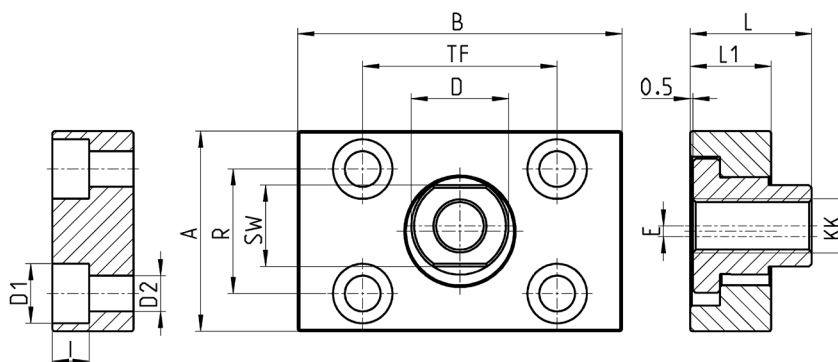
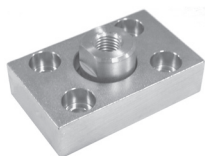
Материал: оцинкованная сталь.



РАЗМЕРЫ																	
Мод.	∅	KK	L	L1	L3	L4	∅A	∅D	H	I	SW	SW1	SW2	B1	AX	Z°	E
GK-25-32	32	M10x1,25	71,5	35	20	7,5	14	22	32	30	19	12	17	5	22	4	2
GK-40	40	M12x1,25	75,5	35	24	7,5	14	22	32	30	19	12	19	6	22	4	2
GK-50-63	50-63	M16x1,5	104	53	32	10	22	32	45	41	27	20	24	8	30	3	2

Фланец с плавающей головкой Мод. GKF

Материал: оцинкованная сталь.



РАЗМЕРЫ														
Мод.	∅	KK	A	B	R	TF	L	L1	I	∅D	∅D1	∅D2	SW	E
GKF-25-32	32	M10x1,25	37	60	23	36	22,5	15	6,8	18	11	6,6	15	2
GKF-40	40	M12x1,25	56	60	38	42	22,5	15	9	20	15	9	15	2,5
GKF-50-63	50-63	M16x1,5	80	80	58	58	26,5	15	10,5	25	18	11	22	2,5