

ДАТЧИКИ БЕСКОНТАКТНЫЕ ОПТИЧЕСКИЕ

KIPPRIBOR

OA18/OK30/OK50

РУКОВОДСТВО ПО ЭКСПЛУАТАЦИИ



KIPPRIBOR

СОДЕРЖАНИЕ

Введение	4
1 Меры безопасности	5
2 Краткие сведения	6
2.1 Назначение и область применения	6
2.2 Сведения об изготовителе	6
2.3 Условное обозначение датчиков. Расшифровка	6
2.4 Модельный ряд бесконтактных оптических датчиков KIPPRIBOR.....	7
3 Технические характеристики датчиков KIPPRIBOR	8
3.1 Технические характеристики датчиков серии OA18	8
3.1.1 Технические характеристики	8
3.1.2 Модификации и расстояние срабатывания	9
3.1.3 Габаритные размеры датчиков серии OA18	9
3.1.4 Схемы подключения датчиков серии OA18	10
3.2 Технические характеристики датчиков серии ОК30	11
3.2.1 Технические характеристики	11
3.2.2 Модификации и расстояние срабатывания	12
3.2.3 Габаритные размеры датчиков серии ОК30	12
3.2.4 Схемы подключения датчиков серии ОК30	13
3.3 Технические характеристики датчиков серии ОК50	13
3.3.1 Технические характеристики	13
3.3.2 Модификации и расстояние срабатывания	15
3.3.3 Габаритные размеры датчиков серии ОК50	15
3.3.4 Схемы подключения датчиков серии ОК50 с универсальным питанием	16
3.3.5 Схемы подключения датчиков ОК50 с программируемым выходом	16
4 Типы и функциональные особенности датчиков KIPPRIBOR	17
4.1 Типы датчиков по принципу детектирования	17
4.1.1 Диффузные датчики (<i>Diffuse</i>) OA18-D, ОК30D, ОК50-D	17
4.1.2 Рефлекторные датчики (<i>Retroreflective</i>) OA18-R, ОК30-R, ОК50-R	18
4.1.3 Барьерные датчики (<i>Through-beam</i>) OA18-T, ОК30-T, ОК50-T	19
4.2 Напряжения питания	20
4.3 Выходные цепи датчиков	20
4.4 Элементы управления и индикации	20
4.5 Специальные опции	21
4.5.1 Датчики для работы с прозрачными материалами	21
4.5.2 Датчики для работы с блестящими поверхностями	22
5 Монтаж и эксплуатация	22
5.1 Требования к персоналу	22
5.2 Установка датчиков	23
5.2.1 Установка датчиков серии OA18	23
5.2.2 Установка датчиков ОК30/ОК50	23
5.3 Электрическое подключение	24

6	Гарантийное и плановое техническое обслуживание	24
6.1	Плановое техническое обслуживание	24
6.2	Условия хранения.....	24
6.3	Гарантии изготовителя.....	24
6.4	Гарантийное обслуживание.....	25
6.5	Комплект поставки	25




Введение

Уважаемый покупатель! Благодарим Вас за выбор бесконтактных оптических датчиков KIPPRIBOR. Настоящее руководство по эксплуатации (далее по тексту Руководство) предназначено для специалистов, осуществляющих монтаж, обслуживание и эксплуатацию бесконтактных оптических датчиков KIPPRIBOR.

Целью настоящего Руководства является ознакомление пользователя с техническими характеристиками оптических датчиков KIPPRIBOR, их модификациями, конструкцией, особенностями монтажа и эксплуатации, правилами подключения, а также мерами безопасности при выполнении работ с оптическими датчиками.

Перед началом эксплуатации оптических датчиков внимательно ознакомьтесь с содержанием настоящего Руководства и строго следуйте его рекомендациям. Это обеспечит безопасность персонала при выполнении работ, позволит эксплуатировать датчик с максимальной эффективностью весь срок его эксплуатации.

Особое внимание уделяйте пунктам, отмеченным знаками:

	ОПАСНО!	Несоблюдение примечаний, обозначенных этим знаком может привести к серьезным травмам обслуживающего персонала.
	ВНИМАНИЕ!	Несоблюдение примечаний, обозначенных этим знаком может привести к повреждению датчика или иного сопутствующего оборудования.
	РЕКОМЕНДАЦИЯ	Этим знаком отмечены полезные рекомендации, которые помогут Вам в работе с датчиком, сделав её проще и понятнее.

1 Меры безопасности



- Монтаж, подключение и эксплуатацию оптических датчиков должны выполняться только квалифицированными специалистами, имеющими допуск к проведению электромонтажных работ.
- Не допускается эксплуатация датчиков во взрывоопасной среде, при наличии в атмосфере кислот, щелочей и других агрессивных веществ, а также для безопасности реакторных установок атомных станций.
- Оптические датчики не являются изделием медицинского назначения, не являются электрическим оборудованием лифтов и грузовых подъемников, не являются оборудованием оборонного назначения.
- Работы по монтажу, подключению, обслуживанию датчиков следует выполнять со снятием напряжения, так как напряжение питания датчиков является опасным для жизни человека.



- Несоблюдение пользователем правил и рекомендаций, изложенных в данном Руководстве может повлечь за собой сокращение срока службы изделия, его выход из строя и лишение права на гарантийное обслуживание!
-

2 Краткие сведения

Оптический бесконтактный датчик KIPPRIBOR – оптоэлектронное устройство, состоящее из излучателя и приемника оптического сигнала, схемы питания, цепи обработки принятого сигнала и формирования выходного управляющего воздействия.

2.1 Назначение и область применения

Датчики предназначены для позиционирования, контроля наличия и положения объектов слежения, контроля меток в технологических процессах, подсчета единиц изделий на производственных линиях, контроля и определения геометрических размеров объекта, определения ориентации объектов в пространстве, определения присутствия посторонних объектов в системах безопасности промышленного оборудования и зонах с контролируемым доступом. По факту детектирования объекта датчик выдает управляющий сигнал, соответствующий логике работы и типу выходного элемента.

Бесконтактные оптические датчики находят применение при проектировании нового оборудования либо замены вышедших из строя датчиков в промышленных производственных линиях, оборудовании пищевых производств, полиграфическом оборудовании, оргтехнике, системах мониторинга.

Основные преимущества оптических бесконтактных датчиков:

- Высокая надежность и продолжительный срок эксплуатации без ухудшения рабочих характеристик;
- Низкое время реакции;
- Широкий диапазон дистанций срабатывания;
- Различные варианты исполнения корпуса позволяют подобрать наиболее подходящее конструктивное исполнение для решения конкретной задачи;
- Возможность регулировки чувствительности;
- Светодиодная индикация состояния датчика;
- Низкая потребляемая мощность
- Отсутствие непосредственного контакта с контролируемым объектом.

Таким образом, применение оптических бесконтактных датчиков является фактором эффективного повышения отказоустойчивости и надежности оборудования.

2.2 Сведения об изготовителе

Изготовитель: NOORD ELECTRONIC CO., LIMITED.

Адрес изготовителя: Гонконг, RM 1005, 10/F Ho King Comm Ctr 2-16 FA Yuen St. Mongkok KL, HongKong.

Датчики изготавливаются в соответствии с требованиями Технического регламента Таможенного союза ТР ТС 004/2011 «О безопасности низковольтного оборудования», Технического регламента Таможенного союза ТР ТС 020/2011 «Электромагнитная совместимость технических средств».

2.3 Условное обозначение датчиков. Расшифровка

Основные технические данные отражены в условном обозначении датчика. Расшифровка условного обозначения приведена на рисунке ниже.

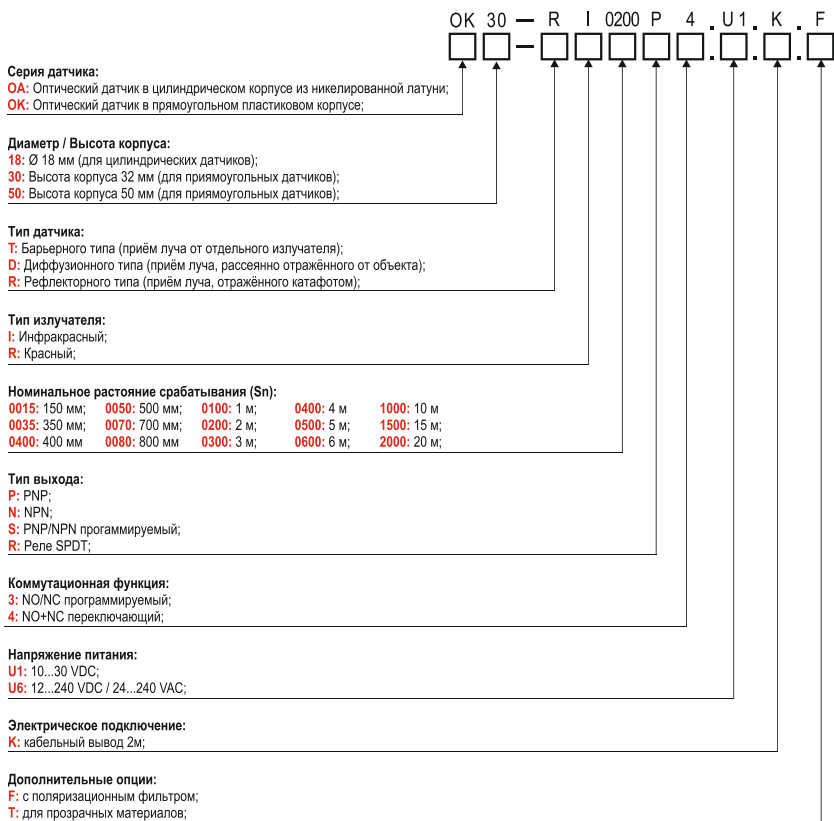


Рисунок 1 – Структура условного обозначения бесконтактных оптических датчиков

На все датчики наклеена заводская этикетка с указанием маркировки и схемы подключения.

2.4 Модельный ряд бесконтактных оптических датчиков KIPPRIBOR

Модельный ряд датчиков представлен тремя сериями. Различное конструктивное исполнение серий и вариации технических характеристик позволяют подобрать оптимальную модификацию датчика для установки в проектируемое устройство или для замены вышедшего из строя.

Серия **OA18** – датчики в цилиндрическом металлическом корпусе с напряжением питания 10...30 VDC, расстоянием срабатывания 0,15...15м и выходом PNP или NPN типа.



Рисунок 2 – Внешний вид датчика серии OA18

Серия **OK30** – датчики в малогабаритном прямоугольном пластиковом корпусе с напряжением питания 10...30 VDC, расстояниями срабатывания 0,35...10м и выходом PNP или NPN типа.



Рисунок 3 – Внешний вид датчика серии OK30

Серия **OK50** - датчики в прямоугольном пластиковом корпусе с напряжением питания 10...30 VDC или универсальным напряжением питания 12...240 VDC / 24...240 VAC, расстояниями срабатывания 0,4...20м, с PNP/NPN программируемым выходом или выходом релейного типа.



Рисунок 4 – Внешний вид датчика серии OK50

3 Технические характеристики датчиков KIPPRIBOR

3.1 Технические характеристики датчиков серии OA18

Датчики серии OA18 - оптические бесконтактные датчики в цилиндрическом корпусе из никелированной латуни. Устанавливаются в отверстие или паз на поверхности с помощью резьбы, нарезанной на корпусе и двух гаек; оснащены кабельным выводом длиной 2 метра.

3.1.1 Технические характеристики

Таблица 1 – технические характеристики датчиков серии OA18

Параметр	Значение		
	OA18-T	OA18-D	OA18-R
Тип датчика	Барьерного типа	Диффузного типа	Рефлекторного типа
Диаметр датчика	18 мм		
Расстояние срабатывания номинальное (Sn)	15 м	0,15 м; 0,5 м	1 м; 3 м
Гистерезис переключения	≤15% от Sr*		
Точность повторения	±10% от Sn		
Тип выхода	NPN / PNP		
Коммутационная функция	NO+NC (переключающий контакт)		
Напряжение питания	10...30 VDC		
Максимальный ток нагрузки	200 mA		
Падение напряжения	≤ 2,5 V		
Потребляемый ток	≤ 30mA		
Время отклика	1 мс		

Источник излучения	ИК диод (880нм)	ИК диод (880 нм); Красный диод (650 нм)**
Допустимое внешнее освещение	≤ 10000 люкс	
Электрическая прочность изоляции	500 VDC в течение 1 мин	
Степень защиты	IP67	
Защита от короткого замыкания	Есть	
Защита от обратной полярности	Есть	
Защита от перегрузки	Есть	
Индикация срабатывания	Светодиодная	
Электрическое подключение	Кабельный вывод 2 м	
Виброустойчивость	10...55 Гц с амплитудой 1 мм в каждой координате X, Y, Z в течение 30 мин	
Ударопрочность	30G 6 раз в координатах X, Y, Z	
Температура окружающей среды	-25...+55 °С	
Влажность окружающей среды	35...85%	
Материал корпуса	Латунь никелированная	
Масса	120 г	

* - расстояние срабатывания конкретного датчика, измеренное при номинальных значениях температуры, напряжения питания и определенных условиях монтажа;

** - модификации с поляризационным фильтром

3.1.2 Модификации и расстояние срабатывания

Таблица 2 – расстояния срабатывания датчиков серии OA18

Модификация	Расстояние срабатывания
OA18-DI0015N4.U1.K	0,15 м
OA18-DI0015P4.U1.K	0,15 м
OA18-DI0050N4.U1.K	0,5 м
OA18-DI0050P4.U1.K	0,5 м
OA18-RR0100N4.U1.K.F	1 м
OA18-RR0100P4.U1.K.F	1 м
OA18-RI0300N4.U1.K	3 м
OA18-RI0300P4.U1.K	3 м
OA18-TI1500N4.U1.K	15 м
OA18-TI1500P4.U1.K	15 м

3.1.3 Габаритные размеры датчиков серии OA18

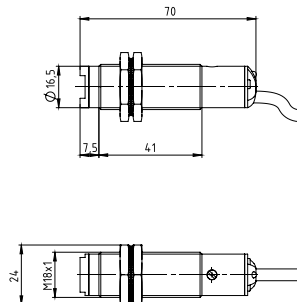


Рисунок 5 – Габаритные и установочные размеры датчиков OA18-DI, OA18-RI, OA18-TI

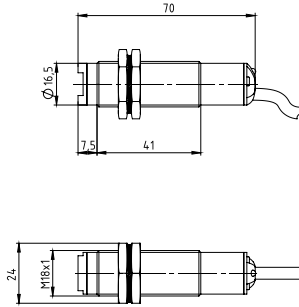


Рисунок 6 - Габаритные и установочные размеры датчиков OA18-TI (излучатель)

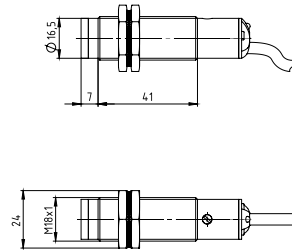


Рисунок 7- Габаритные и установочные размеры датчиков OA18-RR

3.1.4 Схемы подключения датчиков серии OA18

Схемы подключения NPN и PNP датчиков серии OA18, а также излучателя для модификации OA18-TI показаны ниже.

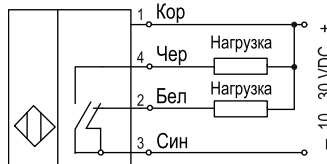


Рисунок 8 – Схема подключения NO/NC датчиков OA18 с выходом NPN-типа

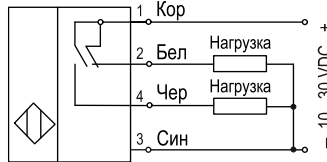


Рисунок 9 – Схема подключения NO/NC датчиков OA18 с выходом PNP-типа

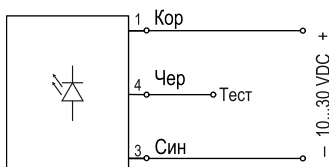


Рисунок 10 – Схема подключения излучателя датчиков модификации OA18-T1

Провод «Тест» в черной изоляции служит для проверки датчика. Замыкание его на «-» питания датчика приводит к отключению излучателя.

3.2 Технические характеристики датчиков серии ОК30

Оптические бесконтактные датчики ОК30 в малогабаритном пластиковом корпусе устанавливаются на поверхность или на кронштейн; оснащены кабельным выводом длиной 2 метра.

3.2.1 Технические характеристики

Таблица 3 - технические характеристики датчиков серии ОК30

Параметр	Значение		
	ОК30-Т	ОК30-D	ОК30-R
Модификация	ОК30-Т	ОК30-D	ОК30-R
Тип датчика	Барьерного типа	Диффузного типа	Рефлекторного типа
Расстояние срабатывания номинальное (Sn)	5 м; 10 м	0,35 м; 0,8 м	0,7 м; 2 м; 4 м
Гистерезис переключения	≤15% от Sr*		
Точность повторения	±10% от Sn		
Тип выхода	NPN / PNP		
Коммутационная функция	NO+NC (переключающий контакт)		
Напряжение питания	10...30 VDC		
Максимальный ток нагрузки	100 mA		
Падение напряжения	≤ 2 V		
Потребляемый ток	≤ 30mA		
Время отклика	1 мс		
Источник излучения	ИК диод (880nm)		ИК диод (880 nm); Красный диод (650 nm)**
Допустимое внешнее освещение	≤ 5000 люкс		
Электрическая прочность изоляции	500 VDC в течение 1 мин		
Степень защиты	IP67		
Защита от короткого замыкания	Есть		
Защита от обратной полярности	Есть		
Индикация состояния	Зеленый светодиод – индикация питания; Желтый светодиод – индикация срабатывания		
Электрическое подключение	Кабельный вывод 2 м		
Температура окружающей среды	-25...+55°C		
Влажность окружающей среды	35...85%		
Материал корпуса	PBT - пластик		
Масса	Около 40 г		

* - расстояние срабатывания конкретного датчика, измеренное при номинальных значениях температуры, напряжения питания и определенных условиях монтажа;

** - модификации с поляризационным фильтром

3.2.2 Модификации и расстояние срабатывания

Таблица 4 – расстояния срабатывания датчиков серии ОК30

Модификация	Расстояние срабатывания
ОК30-DI0035N4.U1.K	0,35 м
ОК30-DI0035P4.U1.K	0,35 м
ОК30-RI0070N4.U1.K.T	0,7 м
ОК30-RI0070P4.U1.K.T	0,7 м
ОК30-DI0080N4.U1.K	0,8 м
ОК30-DI0080P4.U1.K	0,8 м
ОК30-RR0200N4.U1.K.F	2 м
ОК30-RR0200P4.U1.K.F	2 м
ОК30-RI0400N4.U1.K	4 м
ОК30-RI0400P4.U1.K	4 м
ОК30-TI0500N4.U1.K	5 м
ОК30-TI0500P4.U1.K	5 м
ОК30-TI1000N4.U1.K	10 м
ОК30-TI1000P4.U1.K	10 м

3.2.3 Габаритные размеры датчиков серии ОК30

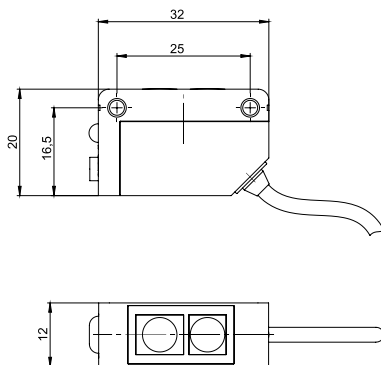


Рисунок 11 - Габаритные и установочные размеры датчиков ОК30-DI, ОК30-RI, ОК30-TI

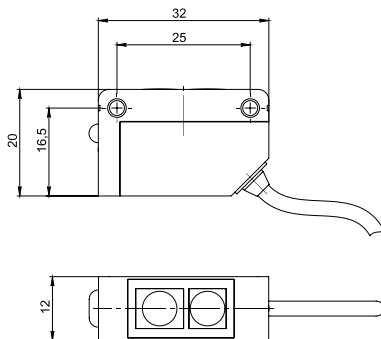


Рисунок 12 - Габаритные и установочные размеры излучателя датчиков ОК30-TI

3.2.4 Схемы подключения датчиков серии ОК30

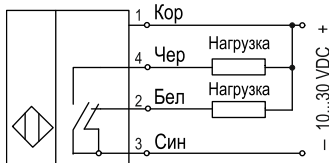


Рисунок 13 - Схема подключения NO/NC датчиков ОК30 с выходом NPN-типа

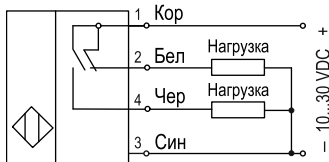


Рисунок 14 - Схема подключения NO/NC датчиков ОК30 с выходом PNP-типа

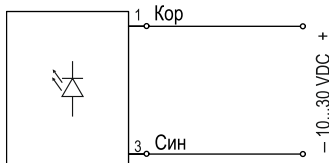


Рисунок 15 - Схема подключения излучателя датчиков модификации ОК30-TI

3.3 Технические характеристики датчиков серии ОК50

Серия оптических бесконтактных датчиков ОК50 в пластиковом корпусе, представлена модификациями с программируемым PNP/NPN выходом и модификациями с универсальным питанием с выходом релейного типа повышенной нагрузочной способности. Устанавливаются на поверхность либо кронштейн при помощи двух винтов; оснащены кабельным выводом длиной 2 метра.

3.3.1 Технические характеристики

Таблица 5 - технические характеристики датчиков серии ОК50 с универсальным питанием

Параметр	Значение		
	ОК50-Т	ОК50-D	ОК50-R
Модификация	Барьерного типа	Диффузного типа	Рефлекторного типа
Расстояние срабатывания номинальное (Sn)	20 м	0,4 м; 1 м; 2 м	6 м; 10 м
Гистерезис переключения	≤10% от Sr*		
Точность повторения	±10% от Sn		
Тип выхода	Реле SPDT		
Коммутационная функция	NO/NC (переключающий контакт)		
Напряжение питания	12...240 VDC / 24...240 VAC		
Максимальный ток нагрузки	3 А / 30 VDC; 1 А / 220 VAC		
Падение напряжения	≤ 2,5 V		
Потребляемый ток	≤ 30mA		
Время отклика	10 мс		

Источник излучения	ИК диод (880нм)	ИК диод (880 нм); Красный диод (650 нм)**
Допустимое внешнее освещение	≤10000 люкс	
Электрическая прочность изоляции	500 VDC в течение 1 мин	
Степень защиты	IP65	
Индикация состояния	Зеленый светодиод – индикация питания; Желтый светодиод – индикация срабатывания	
Электрическое подключение	Кабельный вывод 2 м	
Температура окружающей среды	-10...+60°C	
Влажность окружающей среды	35...85%	
Материал корпуса	PBT - пластик	
Масса	Около 180 г	

* - расстояние срабатывания конкретного датчика, измеренное при номинальных значениях температуры, напряжения питания и определенных условиях монтажа;

** - модификации с поляризационным фильтром

Таблица 6 - технические характеристики датчиков серии ОК50 с программируемым выходом

Параметр	Значение		
	ОК50-Т	ОК50-D	ОК50-R
Модификация	ОК50-Т	ОК50-D	ОК50-R
Тип датчика	Барьерного типа	Диффузного типа	Рефлекторного типа
Расстояние срабатывания номинальное (Sn)	20 м	0,4 м; 1 м; 2 м	6 м; 10 м
Гистерезис переключения	≤10% от Sr*		
Точность повторения	±10% от Sn		
Тип выхода	Программируемый NPN / PNP		
Коммутационная функция	Программируемый NO / NC		
Напряжение питания	10...30 VDC;		
Максимальный ток нагрузки	200 mA		
Падение напряжения	≤ 2V		
Потребляемый ток	≤ 30mA		
Время отклика	5 мс		
Источник излучения	ИК диод (880нм)	ИК диод (880 нм); Красный диод (650 нм)**	
Допустимое внешнее освещение	≤10000 люкс		
Электрическая прочность изоляции	500 VDC в течение 1 мин		
Степень защиты	IP65		
Защита от короткого замыкания	Есть		
Защита от обратной полярности	Есть		
Индикация состояния	Зеленый светодиод – индикация питания; Желтый светодиод – индикация срабатывания		
Электрическое подключение	Кабельный вывод 2 м		
Температура окружающей среды	-10...+60°C		
Влажность окружающей среды	35...85%		
Материал корпуса	PBT - пластик		
Масса	Около 160 г		

* - расстояние срабатывания конкретного датчика, измеренное при номинальных значениях температуры, напряжения питания и определенных условиях монтажа;

** - модификации с поляризационным фильтром

3.3.2 Модификации и расстояние срабатывания

Таблица 7 - расстояния срабатывания датчиков серии ОК50

Модификация	Расстояние срабатывания
ОК50-DI0040R4.U6.K	0,4 м
ОК50-DI0100R4.U6.K	1 м
ОК50-DI0200R4.U6.K	2 м
ОК50-RR0600R4.U6.K.F	6 м
ОК50-TI2000R4.U6.K	20 м
ОК50-RI1000R4.U6.K	10 м
ОК50-DI0040S3.U1.K	0,4 м
ОК50-DI0100S3.U1.K	1 м
ОК50-DI0200S3.U1.K	2 м
ОК50-RR0600S3.U1.K.F	6 м
ОК50-RI1000S3.U1.K	10 м
ОК50-TI2000S3.U1.K	20 м

3.3.3 Габаритные размеры датчиков серии ОК50

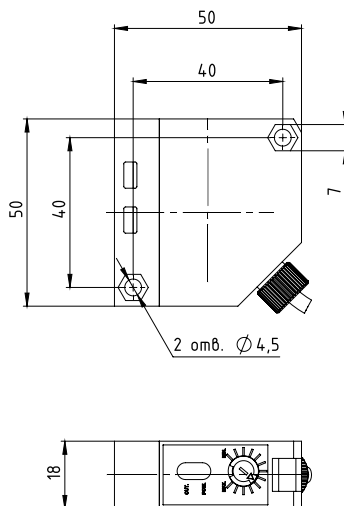


Рисунок 16 - Габаритные и установочные размеры датчиков ОК50-DI, ОК50-RI, ОК50-RR, ОК50-TI

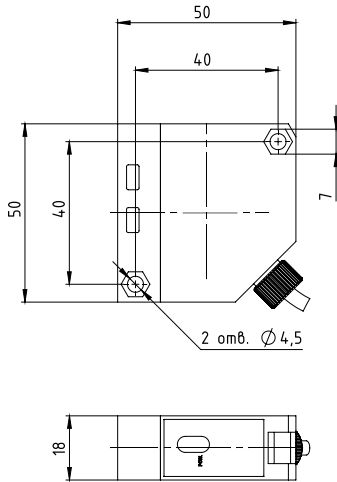


Рисунок 17 - Габаритные и установочные размеры датчиков ОК50-Т1 (излучатель)

3.3.4 Схемы подключения датчиков серии ОК50 с универсальным питанием

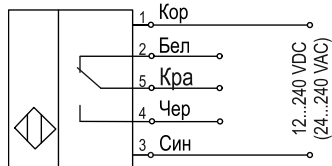


Рисунок 18 – Схема подключения датчиков ОК50 с универсальным питанием и выходом SPDT

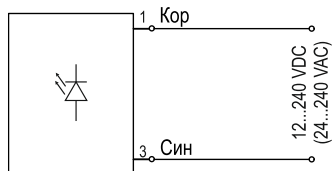


Рисунок 19 - Схема подключения излучателя датчиков модификации ОК50-Т1 с универсальным питанием

3.3.5 Схемы подключения датчиков ОК50 с программируемым выходом

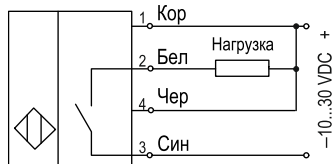


Рисунок 20 – Схема подключения датчика ОК50 с программируемым выходом в конфигурации NPN-NO

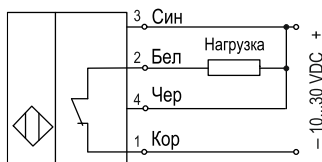


Рисунок 21 – Схема подключения датчика ОК50 с программируемым выходом в конфигурации NPN-NC

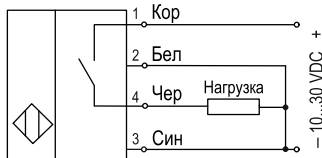


Рисунок 22 – Схема подключения датчика ОК50 с программируемым выходом в конфигурации PNP-NO

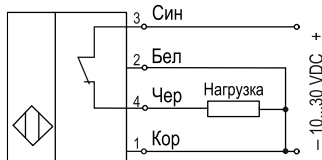


Рисунок 23 – Схема подключения датчика ОК50 с программируемым выходом в конфигурации PNP-NC

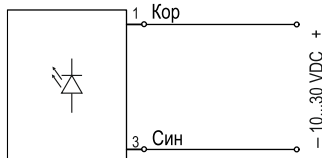


Рисунок 24 - Схема подключения излучателя датчиков ОК50-T1 с программируемым выходом

4 Типы и функциональные особенности датчиков KIPPRIBOR

При выборе датчика в первую очередь следует руководствоваться такими факторами, как расстояние до объекта и физические свойства объекта: форма поверхности, отражающая способность поверхности, прозрачность.

4.1 Типы датчиков по принципу детектирования

Линейка оптических датчиков KIPPRIBOR включает три типа датчиков:

- *Диффузные (Diffuse)* – датчики, работающие по принципу приема луча, диффузно отраженного от объекта;
- *Рефлекторные (Retro-reflective)* – датчики, принимающие луч, отраженный рефлектором;
- *Барьерные (Through-beam)* – датчики барьерного типа, состоящие из отдельного излучателя и приемника, причем луч излучателя направлен непосредственно в приемник.

4.1.1 Диффузные датчики (Diffuse) OA18-D, ОК30D, ОК50-D

В диффузных датчиках излучатель и приемник светового луча интегрированы в один корпус. При отражении от объекта световой сигнал излучателя попадает на приемник, и схема датчика меняет состояние выхода.



Следует учитывать, что диффузное отражение носит ненаправленный, рассеянный характер, то есть количество отраженного света, попадающего на приемник далеко не равно количеству света, эмитированного излучателем.

Диффузные датчики KIPPRIBOR имеют максимальное расстояние срабатывания 2 метра.

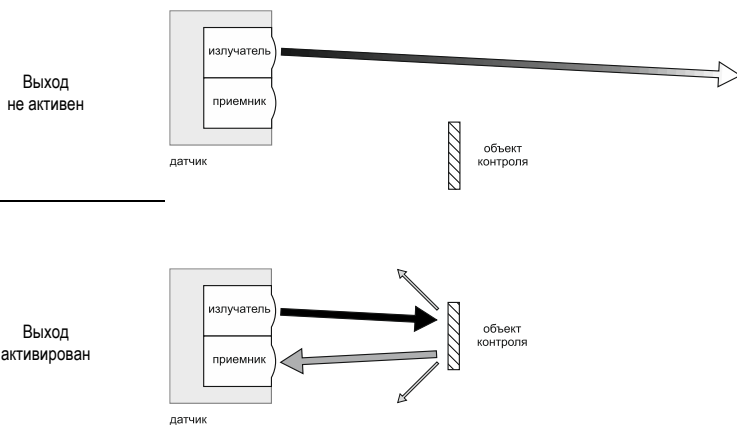


Рисунок 25 – Принцип работы диффузных датчиков

4.1.2 Рефлекторные датчики (Retroreflective) OA18-R, OK30-R, OK50-R

Этот тип датчиков также сконструирован по принципу излучателя и приемника в одном корпусе. Отличие их от датчиков диффузного отражения заключается в том, что луч излучателя отражается от специального рефлектора и направленно попадает в приемник. Как следствие, датчики этого типа обладают более высокими значениями расстояний срабатывания – до 10 метров. На рисунке ниже показан принцип работы рефлекторных датчиков.

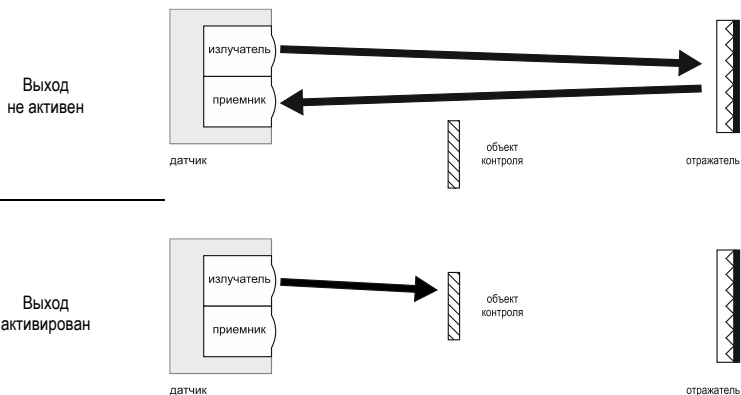


Рисунок 26 – Принцип работы рефлекторных датчиков

При отсутствии объекта отраженный луч принимается датчиком и выход не активен. Когда же цель прерывает луч, внутренняя схема датчика, обрабатывая принятый сигнал, активирует выходную цепь.

В качестве отражателя для рефлекторных датчиков используется рефлектор **KIPPRIBOR OR51-S** (не входит в комплект поставки датчика).

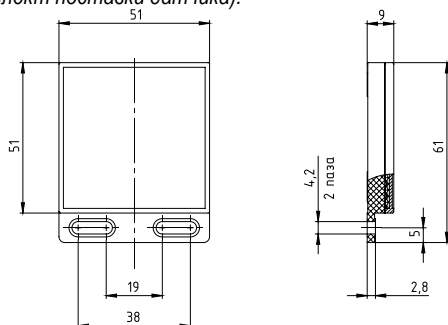


Рисунок 27 – Габаритные размеры рефлектора OR51-S



С рефлекторными датчиками рекомендуется использовать рефлектор KIPPRIBOR OR51-S. Изготовитель не гарантирует работу датчика с рефлекторами прочих производителей.

4.1.3 Барьерные датчики (Through-beam) OA18-T, OK30-T, OK50-T

Оптические датчики барьерного типа выполнены по принципу отдельных модулей излучателя и приемника. Эти модули монтируются так, чтобы оптическая ось приемника совпала с оптической осью излучателя. В изначальной ситуации, когда на пути луча от излучателя к приемнику нет препятствий, выход не активен. При возникновении объекта между излучателем и приемником луч прерывается, и электронная схема приемника инициирует срабатывание выхода. Датчики этого типа способны работать в самом большом диапазоне расстояний срабатывания (до 20 м).

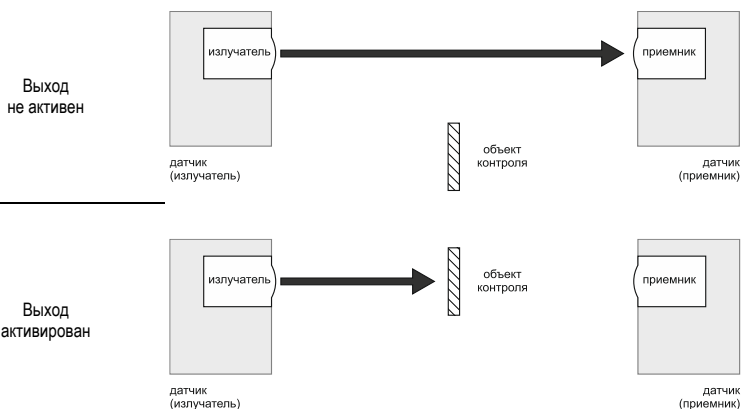


Рисунок 28 – Принцип работы барьерных датчиков

4.2 Напряжения питания.

Оптические бесконтактные датчики KIPPRIBOR выпускаются с универсальным питанием 12...240VDC/24...240VAC и питанием от источника постоянного тока 10...30VDC.

4.3 Выходные цепи датчиков

Датчики серий OA18 и ОК30 – это датчики с NPN или PNP выходами, имеющими NO и NC контакт.

Серия ОК50 включает модификации:

- с универсальным питанием и выходом типа SPDT – реле;
- с питанием 10...30 VDC и программируемым NPN/PNP, NO/NC выходом.

4.4 Элементы управления и индикации

Оптические бесконтактные датчики KIPPRIBOR оснащены органами управления и индикации состояния.

В качестве органа управления на всех типах датчиков **кроме модификации ОК30-T1 с расстоянием срабатывания 5 м** установлен потенциометр, с помощью которого подстраивается чувствительность датчика под конкретные условия эксплуатации. Шлиц потенциометра выполнен так, чтобы исключить случайное воздействие на него. Для удобства регулировки в комплекте с датчиком идет специальная отвертка.

Элементы индикации – встроенные светодиоды, позволяющие получать информацию о подаче питания и активности выходного элемента.

На излучателях датчиков барьерного типа потенциометров нет, а LED – индикация свидетельствует о подаче питания.

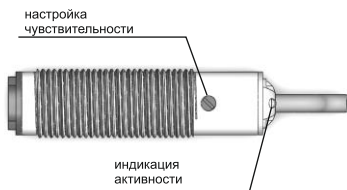


Рисунок 29 – Элементы управления и индикации датчиков OA18



Рисунок 30 – LED – индикатор питания на излучателе OA18-T1

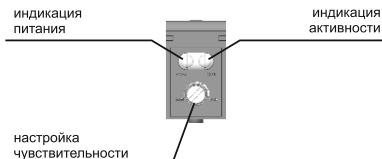


Рисунок 31 – Элементы управления и индикации датчиков ОК30-T11000

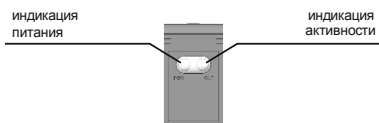


Рисунок 32 - Элементы индикации датчиков ОК30-ТI0500

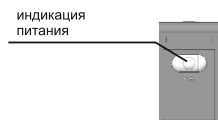


Рисунок 33 – LED – индикатор питания на излучателе ОК30-ТI

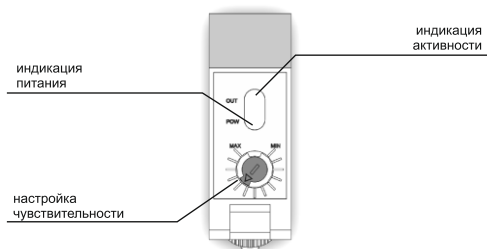


Рисунок 34 - Элементы управления и индикации датчиков ОК50

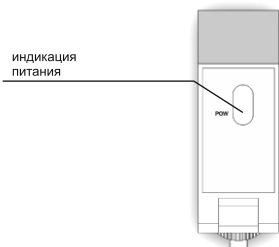


Рисунок 35 – LED – индикатор питания на излучателе ОК50-ТI

4.5 Специальные опции

Многообразие свойств материалов, из которых выполнены объекты контроля вызывает необходимость решения нестандартных задач. Для таких целей в линейке датчиков KIPPRIBOR представлены модификации со специальными опциями.

4.5.1 Датчики для работы с прозрачными материалами

При работе с прозрачными материалами (стекло, прозрачные пленки) возникает проблема, вызванная низкой отражающей способностью материала. Луч лишь частично отражается от поверхности, большая его часть проходит через материал.

Модификации датчиков с индексом «Т» предназначены для работы с прозрачными материалами. Возможность работы с прозрачными материалами достигается за счет особых внутренних настроек датчика, позволяющих улавливать слабый сигнал, отраженный от объекта. Датчики с индексом «Т» представлены в серии ОК30.

4.5.2 Датчики для работы с блестящими поверхностями

Другая ситуация возникает, когда поверхность объекта обладает повышенной отражающей способностью. В таких случаях использование датчиков на отражение может быть весьма затруднительно. Высокая отражающая способность объекта будет восприниматься приемником датчика, как отражение от рефлектора и вызывать ложные срабатывания. Решением является применение датчиков, оснащенных поляризационными фильтрами (в условном обозначении – индекс «F»). В таких модификациях луч излучателя проходит через поляризационный фильтр, то есть из датчика выходит поляризованный луч. Этот луч отражается от рефлектора, который поворачивает плоскость луча на 90° . Отраженный и повернутый на 90° луч проходит через поляризационный фильтр, установленный перед приемником. Следует заметить, что плоскости поляризации выходного и входного фильтров тоже повернуты друг относительно друга на 90° . Таким образом, в приемник попадает только луч, отраженный от рефлектора, паразитные отражения от поверхности объекта отсекаются поляризованным фильтром приемника и ложных срабатываний не возникает.

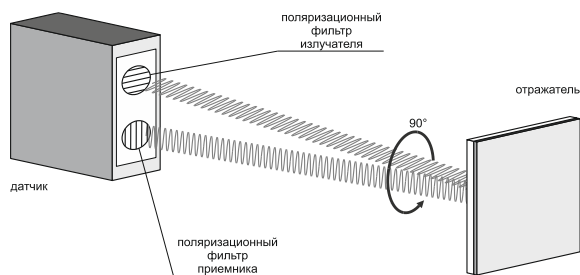


Рисунок 36 – Принцип работы поляризационного фильтра

Датчики с индексом «F» представлены в сериях ОА18, ОК30 и ОК50.

5 Монтаж и эксплуатация

5.1 Требования к персоналу

К монтажу оптических датчиков KIPPRIBOR допускаются только квалифицированные специалисты, имеющие допуск к производству электромонтажных работ и ознакомленные с настоящим Руководством.



Помните, что в линейке оптических бесконтактных датчиков KIPPRIBOR есть модификации, напряжение питания которых представляет угрозу для жизни человека, а также датчики выходных цепи которых способны коммутировать токи до 3А, что также представляет опасность для здоровья и жизни!

Выполняйте работы по установке, ремонту и обслуживанию датчиков только при снятии напряжения с оборудования, выполнив организационные и технические мероприятия, препятствующие случайной подаче напряжения.

5.2 Установка датчиков

5.2.1 Установка датчиков серии OA18

Датчики серии OA18 устанавливаются в монтажное отверстие диаметром 18 мм и зажимаются с обеих сторон гайками, входящими в комплект поставки.

5.2.2 Установка датчиков ОК30/ОК50

Монтаж датчиков ОК30/ОК50 осуществляется двумя винтами на кронштейн (рисунок 28, 29), входящими в комплект поставки. Если конструкция оборудования позволяет, то датчик может быть установлен непосредственно на элемент конструкции.

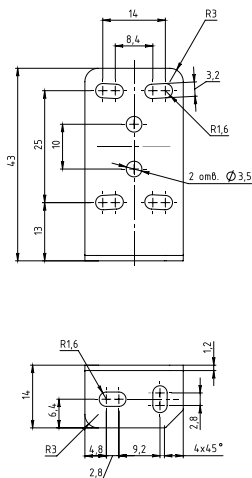


Рисунок 37 – Кронштейн для установки датчиков серии ОК30

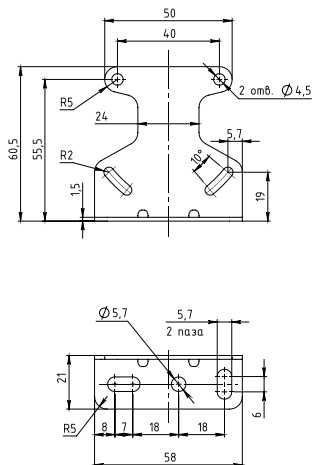


Рисунок 38 - Кронштейн для установки датчиков серии ОК50

5.3 Электрическое подключение

Оптические датчики оснащены кабельным выводом. Электрическое подключение следует производить с помощью клеммных колодок в соответствии со схемами, приведенными в Главе 3. Во избежание повреждений в процессе эксплуатации, кабель следует закрепить либо уложить в канал, закрывающийся крышкой.

6 Гарантийное и плановое техническое обслуживание

6.1 Плановое техническое обслуживание

В процессе эксплуатации датчика необходимо не реже 1 раза в 6 месяцев проводить мероприятия по его обслуживанию:

- Проверка качества крепления датчика на монтажной поверхности (кронштейне).
- Проверка надежности электрических подключений.
- Проверка крепления кабельного вывода.

Обнаруженные недостатки следует немедленно устранить.

Особое внимание следует уделять чистоте поверхностей линз излучателя и приемника, а также чистоте поверхности рефлектора. Интервалы обслуживания этих элементов напрямую зависят от специфики условий эксплуатации датчика. Например, в условиях полиграфического производства, где содержание бумажной пыли в воздухе достаточно большое, высока вероятность осаждения этой пыли на поверхностях датчика. Наличие пыли сильно влияет на рабочие характеристики оптических датчиков. Поэтому мероприятия по очистке поверхностей следует проводить не реже одного раза в день.



Для очистки поверхностей рефлектора и линз датчика используйте сухую мягкую ткань.

Не применяйте агрессивные жидкости (растворители, ацетон). Это может повлечь повреждение линз и рефлектора и выход датчика из строя!

При выполнении работ по техническому обслуживанию следует соблюдать мероприятия, изложенные в главе «Меры безопасности».

6.2 Условия хранения

Бесконтактные оптические датчики следует хранить в крытых помещениях, в упаковке предприятия изготовителя, в условиях, исключающих контакт с влагой и при отсутствии в атмосфере токопроводящей пыли и паров химически активных веществ, вызывающих коррозию металлических частей и повреждение изоляции. Срок хранения 3 года со дня изготовления. Условия хранения I по ГОСТ15150. Срок службы 5 лет.

6.3 Гарантии изготовителя

Предприятие-изготовитель гарантирует работоспособность датчика при соблюдении всех мер безопасности, правил монтажа, эксплуатации, при проведении планового технического обслуживания, а также при работе датчика при номинальных рабочих параметрах, указанных в паспорте и руководстве по эксплуатации.

Гарантийный срок службы составляет 12 месяцев с даты продажи при условии соблюдения потребителем мер безопасности, правил эксплуатации, транспортировки, хранения, монтажа и при проведении своевременного регулярного планового технического обслуживания.

В случае выхода датчика из строя в течение гарантийного срока, при соблюдении потребителем правил эксплуатации, транспортировки, хранения и монтажа, а также при наличии заполненной ремонтной карты, предприятие-изготовитель обязуется осуществить его бесплатный ремонт или замену на новый.

6.4 Гарантийное обслуживание

Условия проведения гарантийного обслуживания:

- Гарантийное обслуживание осуществляется в условиях сервисного центра;
- Фактическое наличие неисправного товара в момент обращения в сервисный центр;
- Гарантийное обслуживание осуществляется в течение всего гарантийного срока, установленного на товар;
- При проведении ремонта срок гарантии продлевается на период нахождения товара в ремонте.

Право на гарантийное обслуживание недействительно в случаях, когда:

- Неисправность устройства вызвана нарушением правил его эксплуатации, транспортировки и хранения, изложенных в руководстве;
- На устройстве отсутствует или нарушена (не читаема) заводская этикетка с серийным номером.
- Ремонт, техническое обслуживание или модернизация устройства производились лицами, не уполномоченными на то компанией-производителем;
- Дефекты устройства вызваны эксплуатацией устройства в составе комплекта неисправного оборудования;
- Неисправность устройства вызвана прямым или косвенным действием механических сил, химического, термического воздействия, излучения, агрессивных или нейтральных жидкостей, газов или иных токсичных, или биологических сред, а также любых иных подобных факторов искусственного или естественного происхождения.

6.5 Комплект поставки

Таблица 8 – Комплект поставки оптических датчиков

Наименование	Количество
Датчик оптический бесконтактный	1 шт
Монтажный комплект	1 шт