

Микрорегуляторы давления Серия Т

Присоединение G1/8 и G1/4
Корпус из технополимера



- » Очень легкие
- » Компактные
- » Монтаж: в линию, панельный

Регуляторы давления из технополимера Серии Т доступны с присоединением G1/8 и G1/4 (латунная резьба).

Исполнение без сброса давления поставляется только по заказу.

Все модели регуляторов оснащены клапаном быстрого сброса (VS). Такое исполнение обеспечивает повышенный расход при сбросе давления, если регулятор устанавливается между распределителем и цилиндром (или емкостью).

ОСНОВНЫЕ ХАРАКТЕРИСТИКИ

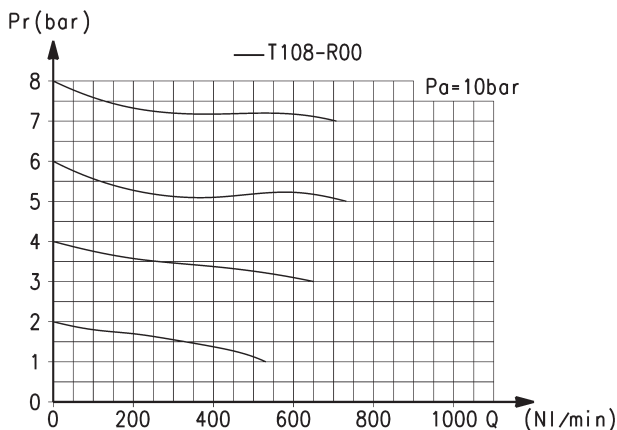
Конструкция	поршневого типа
Материалы	корпус и поршень – технополимер, пружина – нержавеющая сталь, уплотнительное кольцо – NBR, остальное – латунь
Присоединение	G1/8, G1/4
Вес	95 г
Присоединение для манометра	G1/8
Крепление	в любом положении, панельный монтаж
Рабочая температура	-5°C ÷ 50°C (при отрицательных температурах использовать осушенный воздух)
Давление на входе	0 ÷ 12 бар
Давление на выходе	0.5 ÷ 10 бар
Номинальный расход	см. график
Сброс давления на выходе	стандарт
Рабочая среда	очищенный воздух без необходимости маслораспыления. Требуется установка центробежного фильтра 25 мкм, обеспечивающего класс очистки воздуха по стандарту ISO 8573-1:2010 [7:8:4]. Вода. Специальные исполнения для других типов газа предоставляются по запросу

КОДИРОВКА

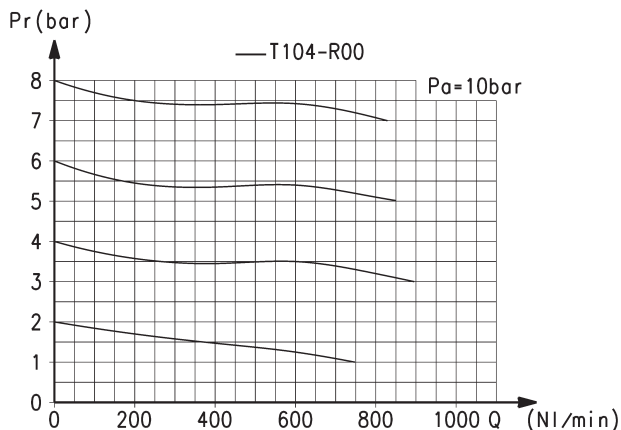
T	1	08	-	R	0	0	2
T	СЕРИЯ						
1	РАЗМЕР						
08	ПРИСОЕДИНЕНИЕ: 08 = G1/8 04 = G1/4						
R	РЕГУЛЯТОР						
0	РАБОЧЕЕ ДАВЛЕНИЕ: 0 = 0,5 ÷ 10 1 = 0 ÷ 4 2 = 0 ÷ 2 7 = 0 ÷ 7 (стандарт)						
0	КОНСТРУКТИВНОЕ ИСПОЛНЕНИЕ: 0 = со сбросом давления 1 = без сброса давления						
2	НАЛИЧИЕ МАНОМЕТРА:* = без манометра (стандартный) 1 = с манометром со шкалой 0 ÷ 2,5 бар, для рабочего давления 0 ÷ 2 бар 2 = с манометром со шкалой 0 ÷ 6 бар, для рабочего давления 0 ÷ 4 бар 3 = с манометром со шкалой 0 ÷ 10 бар, для рабочего давления 0,5 ÷ 7 бар 4 = с манометром со шкалой 0 ÷ 12 бар, для рабочего давления 0,5 ÷ 10 бар * = манометры поставляются отдельно мод. M043-P..						

МИКРОРЕГУЛЯТОРЫ ДАВЛЕНИЯ СЕРИЯ T

ГРАФИКИ РАСХОДА



Для Мод. T108-R00
Pa = Давление на входе (10 бар)
Pr = Давление на выходе
Qn = Расход

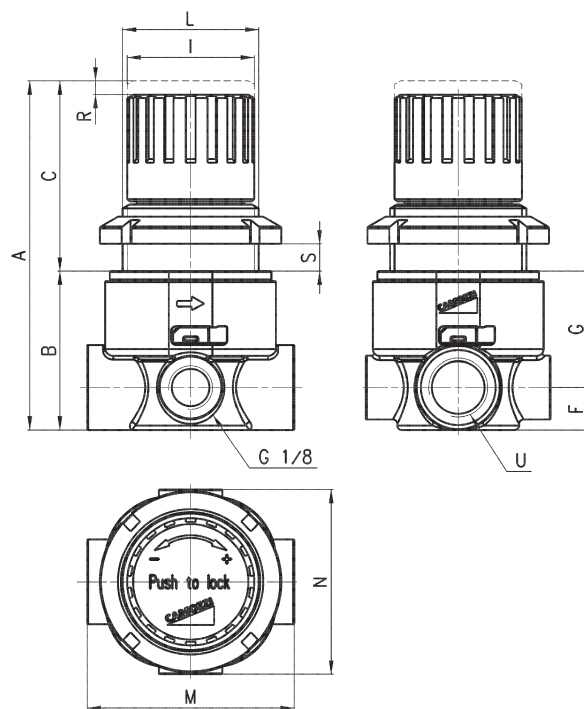
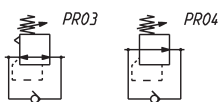


Для Мод. T104-R00
Pa = Давление на входе (10 бар)
Pr = Давление на выходе
Qn = Расход

Микрорегуляторы давления Серия Т

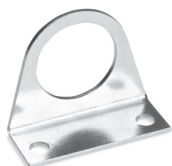


PR03 = регулятор со сбросом, с обратным клапаном
 PR04 = регулятор без сброса, с обратным клапаном



РАЗМЕРЫ												
Мод.	A	B	C	F	G	I	L	M	N	R	S	U
T108-R00	77	35	42	9,5	25,5	28	M30x1,5	46	41	3	7	G1/8
T104-R00	77	35	42	9,5	25,5	28	M30x1,5	46	41	3	7	G1/4

ПРИНАДЛЕЖНОСТИ ДЛЯ СЕРИИ М - Т



Монтажный кронштейн
Мод. C114-ST



Монтажный кронштейн
Мод. C114-ST/1



Монтажный кронштейн
Мод. C114-ST/2



Системы быстрых присоединений разработаны чтобы сделать монтаж проще.