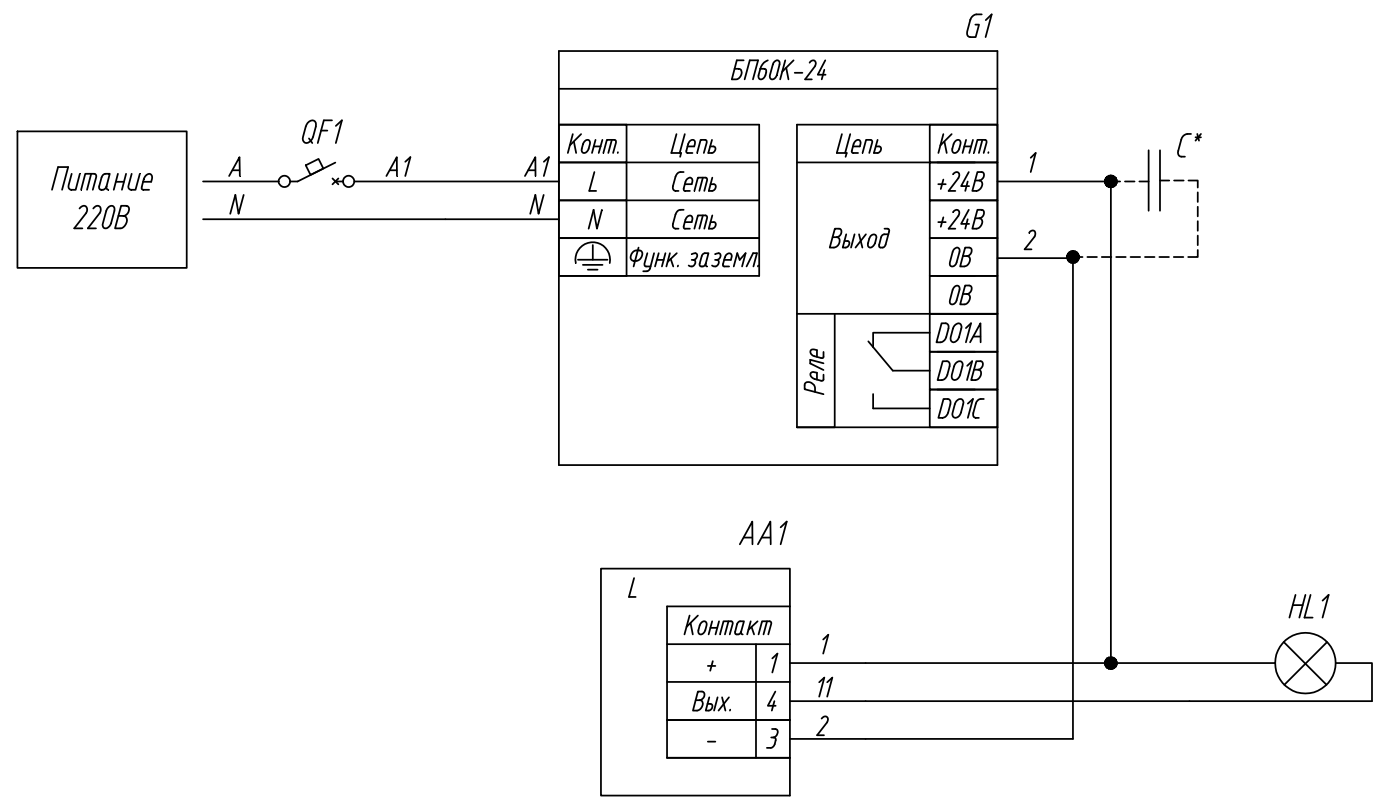


Поз. обознач.	Наименование	Кол.	Примечание
AA1	Бесконтактный емкостной датчик		
	ВБ1х.х.х.2.1В ТМ "ОВЕН"	1	
G1	Блок питания БП60К-24, ТМ "ОВЕН"	1	
HL1	Сигнальная лампа 24В МТ22-х1х, ТМ "MEYERTEC"	1	
QF1	Автомат защиты	1	



Примечание:

* - при длине проводов между блоком и нагрузкой более 1 м и отсутствием на входе нагрузки входных конденсаторов рекомендуется параллельно нагрузке подключить керамический конденсатор емкостью не менее 0,1 мкФ и напряжением 50 В.

Подпись и дата	Инв. № дубл.	Взам. инв. №	Подпись и дата	Инв. № подл.

Изм.	Лист	№ докум.	Подпись	Дата	БП60К-24 Подключение бесконтактного емкостного активного датчика и сигнальной лампы 24В Схема электрическая принципиальная	Лит.	Масса	Масштаб
						Лист		
						Лист		Листов 1