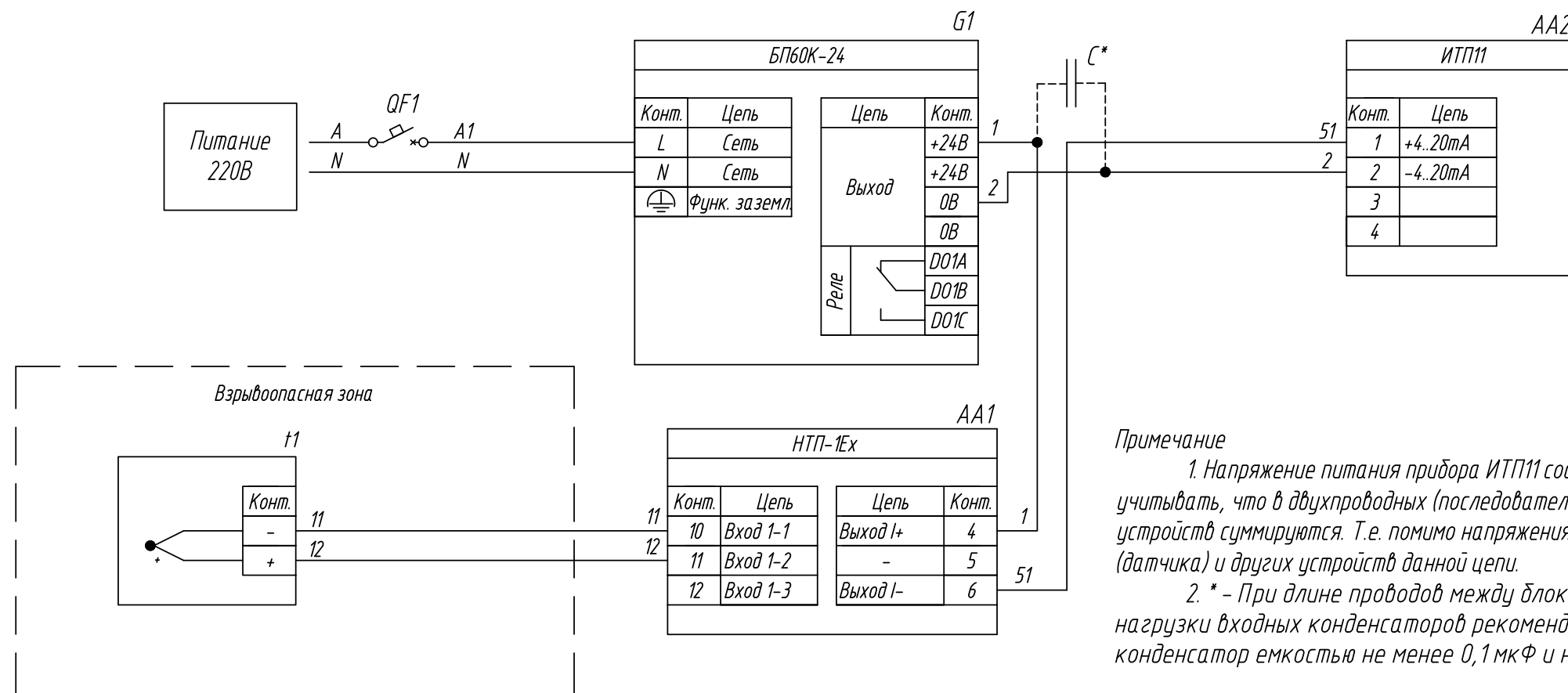


Поз. обознач.	Наименование	Кол.	Примечание
AA1	Универсальный нормирующий преобразователь со встроенным барьером искрозащиты НПП1-Ех, ТМ "ОВЕН"	1	
AA2	Индикатор токовой петли ИТП11, ТМ "ОВЕН"	1	
G1	Одноканальный блок питания БП60К-24, ТМ "ОВЕН"	1	
t1	Преобразователь термоэлектрический ДТПХ ХХ5...Ех, ТМ "ОВЕН"	1	
	Кабель к термопарам ДКТК (L) 011, ТМ "ОВЕН"		Использ. для удлинения
QF1	Автомат защиты	1	



Примечание

1. Напряжение питания прибора ИТП11 составляет 7 В. При выборе номинала источника питания следует учитывать, что в двухпроводных (последовательных) измерительных контурах, номиналы напряжения питания устройств суммируются. Т.е. помимо напряжения для питания ИТП-11, требуется питание для источника тока (датчика) и других устройств данной цепи.
2. * - При длине проводов между блоком и нагрузкой более 1 м и отсутствии на входе нагрузки входных конденсаторов рекомендуется параллельно нагрузке подключить керамический конденсатор емкостью не менее 0,1 мкФ и напряжением 50 В.

Подпись и дата	
Инв. № дубл.	
Взам. инв. №	
Подпись и дата	
Инв. № подл.	

Изм.	Лист	№ докум.	Подпись	Дата	БП60К-24, Подключение термопары через нормирующий преобразователь к индикатору токовой петли Схема электрическая принципиальная	Лит.	Масса	Масштаб
Разраб.								
Провер.								
Т.контр.								
Рук.раз.								
Н.контр.								
Утв.								
						Лист	Листов 1	