

Клапаны безопасности Серия MD

Сменные картриджи для внешнего подключения: резьбовые (G1/8, G1/4, G3/8); или с цанговым зажимом (под трубопровод с наружным диаметром 6, 8 и 10 мм)
Ручное, электропневматическое и пневматическое управление
Модульный тип



- » Блокировка сброса для ручного клапана с помощью замка
- » Соленоиды 24 V, 110 V или 230 V (см. раздел 2.35)
- » Отсутствие или наличие ручного дублирования различных типов для электропневматического управления
- » Дополнительный выход сжатого воздуха с расходными характеристиками, аналогичными стандартному выходу

Клапаны безопасности Серии MD имеют уменьшенный размер и вес, что делает их пригодными для мобильных устройств.

Клапаны электробезопасности могут быть использованы с соленоидами, имеющими различное рабочее напряжение.

Высокая производительность позволяет использовать их в различных устройствах. Клапаны с ручным управлением могут быть установлены на двери, или стенках шкафа управления или панели оператора и зафиксированы с помощью стопорной гайки.

ОСНОВНЫЕ ХАРАКТЕРИСТИКИ

| | |
|--|---|
| Конструкция | модульная, компактная, клапанного типа |
| Материалы | см. ТАБЛИЦУ МАТЕРИАЛОВ (раздел 3.35.02) |
| Присоединение | сменные картриджи для внешнего подключения: резьбовые (G1/8, G1/4, G3/8); или с цанговым зажимом (под трубопровод с наружным диаметром 6, 8 и 10 мм) |
| Ориентация Крепление | в линию на стене (используя кронштейн) панельный монтаж (только для ручного) |
| Рабочая температура | -5°C ÷ 50°C |
| Рабочее давление | ручной: -0,8 ÷ 10 бар; электропневматический: 2 ÷ 10 бар; пневматический или с внешней запиткой пилота: -0,8 ÷ 10 бар (пилот 2 ÷ 10 бар) |
| Номинальный расход | см. ГРАФИКИ РАСХОДА (раздел 3.35.03 и 3.35.04) |
| Расход на выхлоп при 6 бар и Δр = 1 бар | 850 Нл/мин |
| Качество воздуха по стандарту ISO 8573-1:2010 | очищенный воздух без необходимости маслораспыления. Требуется установка центробежного фильтра 25 мкм, обеспечивающего класс очистки воздуха по стандарту ISO 8573-1:2010 [7:8:4]. |

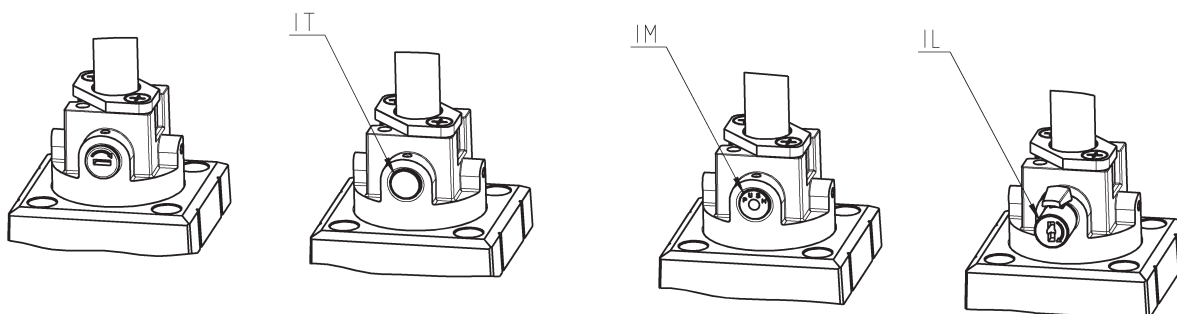
КОДИРОВКА

| | | | | | | |
|-----------|----------|----------|----------|-----------|----------|------------|
| MD | 1 | - | V | 01 | - | 1/8 |
|-----------|----------|----------|----------|-----------|----------|------------|

| | |
|------------|--|
| MD | СЕРИЯ |
| 1 | РАЗМЕР 1 = 42 мм |
| V | 3/2 ЛИН./ПОЗ. КЛАПАН БЕЗОПАСНОСТИ |
| 01 | УПРАВЛЕНИЕ 01 = ручное, с блокировкой 16 = электропневматическое, ручное дублирование проворотом шлицевой отверткой на 90° 16IL = электропневматическое, бистабильное ручное дублирование, рычажного типа 16IM = электропневматическое, моностабильное ручное дублирование, нажатие на кнопку 16IT = электропневматическое, без ручного дублирования 36 = пневматическое |
| 1/8 | ПРИСОЕДИНЕНИЕ (ВХОД - ВЫХОД)*: = без присоединения 1/8 = G1/8 1/4 = G1/4 3/8 = G3/8 6 = под трубопровод Ø6 8 = под трубопровод Ø8 10 = под трубопровод Ø10 * ПРИМЕЧАНИЕ: если входной и выходной порты отличаются, необходимо указывать оба значения. Пример: MD1-V01-1/8-1/4 |

КЛАПАНЫ БЕЗОПАСНОСТИ СЕРИЯ MD

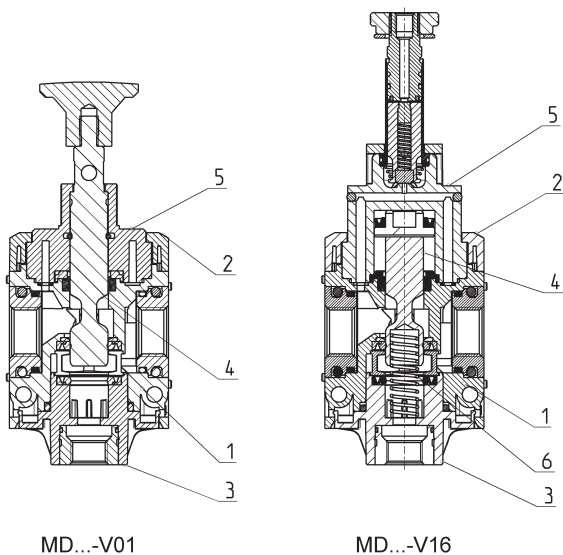
ТИПЫ РУЧНОГО ДУБЛИРОВАНИЯ



Нажмите и поверните

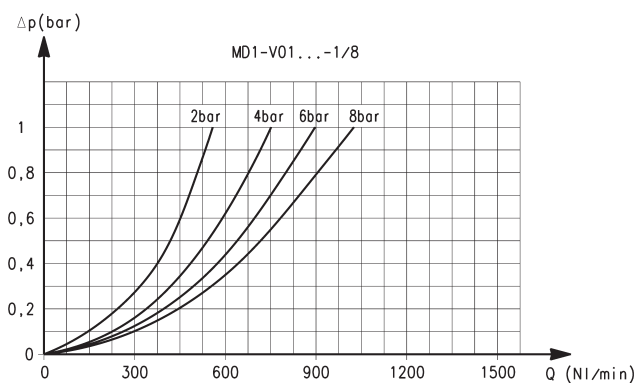
IT = без ручного дублирования
IL = бистабильное ручное дублирование, рычажного типа
IM = моностабильное ручное дублирование

Клапан безопасности 3/2 Н.З. Серия MD - материалы



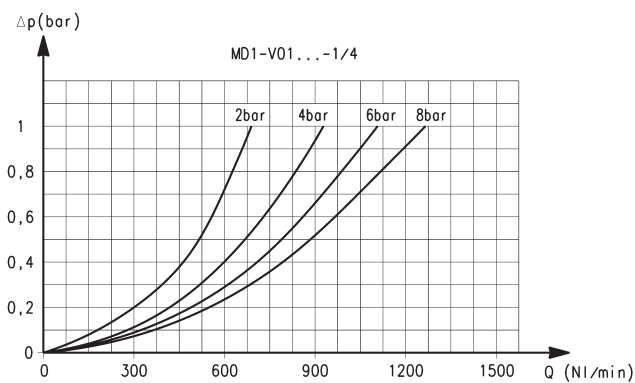
| ДЕТАЛЬ | МАТЕРИАЛЫ |
|---------------------------|------------------------|
| 1 = Корпус | Полиамид |
| 2 = Крышка | Полиамид |
| 3 = Заглушка | Полиамид |
| 4 = Золотник | Анодированный алюминий |
| 5 = Корпус пилота | Полиамид |
| 6 = Нижняя пружина | Нержавеющая сталь |
| Уплотнения | NBR |

РАСХОДНЫЕ ХАРАКТЕРИСТИКИ ДЛЯ МОДЕЛЕЙ С РУЧНЫМ УПРАВЛЕНИЕМ



Присоединение G1/8

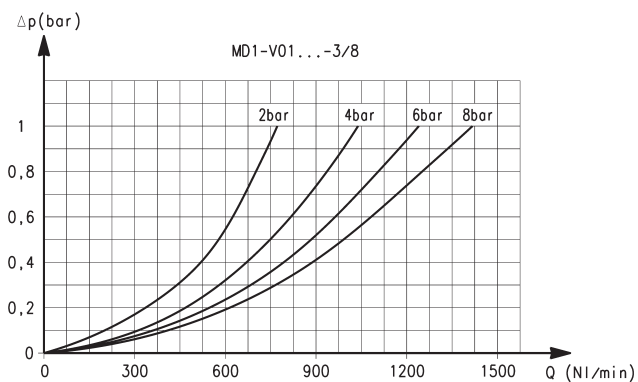
Δp = Падение давления
Q = Расход



Присоединение G1/4

Δp = Падение давления
Q = Расход

РАСХОДНЫЕ ХАРАКТЕРИСТИКИ ДЛЯ МОДЕЛЕЙ С РУЧНЫМ УПРАВЛЕНИЕМ

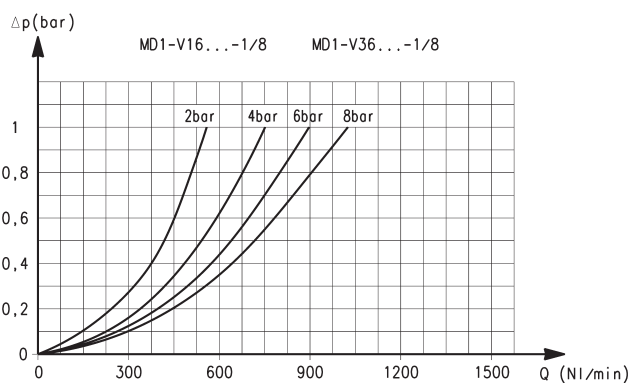


Присоединение G3/8

Δp = Падение давления
Q = Расход

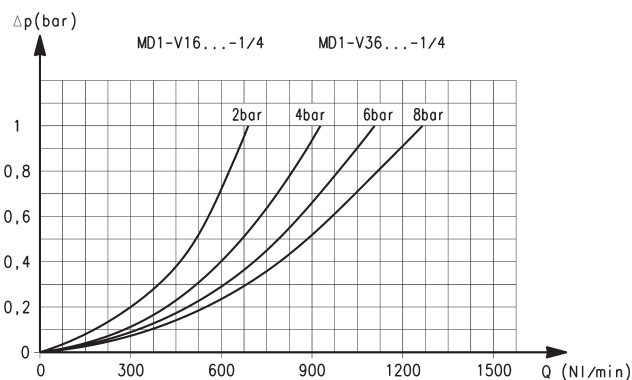
РАСХОДНЫЕ ХАРАКТЕРИСТИКИ ДЛЯ МОДЕЛЕЙ С ЭЛЕКТРОПНЕВМАТИЧЕСКИМ И ПНЕВМАТИЧЕСКИМ УПРАВЛЕНИЕМ

КЛАПАНЫ БЕЗОПАСНОСТИ СЕРИЯ MD



Присоединение G1/8

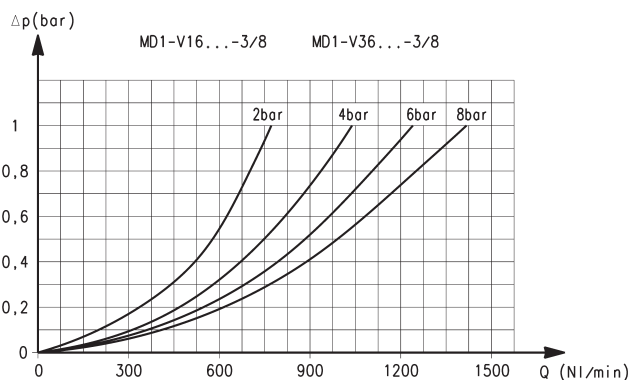
Δp = Падение давления
 Q = Расход



Присоединение G1/4

Δp = Падение давления
 Q = Расход

РАСХОДНЫЕ ХАРАКТЕРИСТИКИ ДЛЯ МОДЕЛЕЙ С ЭЛЕКТРОПНЕВМАТИЧЕСКИМ И ПНЕВМАТИЧЕСКИМ УПРАВЛЕНИЕМ



Присоединение G3/8

Δp = Падение давления
 Q = Расход

Клапаны с ручным управлением - размеры



Рис. 1 = клапан закрыт
Рис. 2 = клапан открыт

VN27 = ручной клапан безопасности,
3/2 лин./поз., бистабильный,
с возможностью фиксации в закрытом состоянии

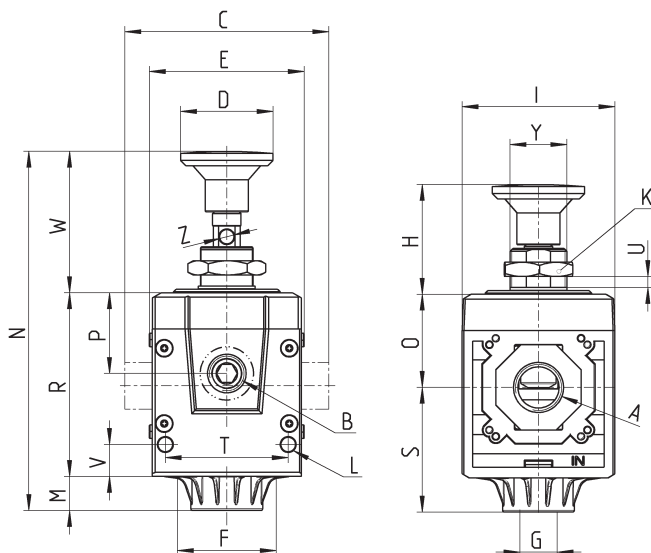
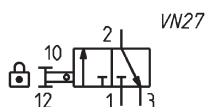
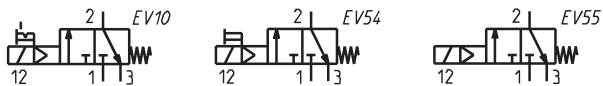


Рис. 1

Рис. 2

| РАЗМЕРЫ | | | | | | | | | | | | | | | | | | | | | | | | |
|--------------------|------|------|----|-----|----|------|------|----|----|----|----|-----|-----|------|------|------|------|------|-----|---|------|-------|----|----------|
| Мод. | A | B | C | D | E | F | G | H | I | K | L | M | N | O | P | R | S | T | U | V | W | Y | Z | Вес (кг) |
| MD1-V01 | - | G1/8 | 42 | Ø26 | 42 | 28.5 | G1/8 | 31 | 43 | 19 | Ø4 | 9.5 | 101 | 26.2 | 22.7 | 51.7 | 35.1 | 34.6 | 0-8 | 9 | 39.8 | M16X1 | Ø4 | 0.2 |
| MD1-V01-1/8 | G1/8 | G1/8 | 42 | Ø26 | 42 | 28.5 | G1/8 | 31 | 43 | 19 | Ø4 | 9.5 | 101 | 26.2 | 22.7 | 51.7 | 35.1 | 34.6 | 0-8 | 9 | 39.8 | M16X1 | Ø4 | 0.2 |
| MD1-V01-1/4 | G1/4 | G1/8 | 42 | Ø26 | 42 | 28.5 | G1/8 | 31 | 43 | 19 | Ø4 | 9.5 | 101 | 26.2 | 22.7 | 51.7 | 35.1 | 34.6 | 0-8 | 9 | 39.8 | M16X1 | Ø4 | 0.2 |
| MD1-V01-3/8 | G3/8 | G1/8 | 42 | Ø26 | 42 | 28.5 | G1/8 | 31 | 43 | 19 | Ø4 | 9.5 | 101 | 26.2 | 22.7 | 51.7 | 35.1 | 34.6 | 0-8 | 9 | 39.8 | M16X1 | Ø4 | 0.2 |
| MD1-V01-6 | Ø6 | G1/8 | 47 | Ø26 | 42 | 28.5 | G1/8 | 31 | 43 | 19 | Ø4 | 9.5 | 101 | 26.2 | 22.7 | 51.7 | 35.1 | 34.6 | 0-8 | 9 | 39.8 | M16X1 | Ø4 | 0.2 |
| MD1-V01-8 | Ø8 | G1/8 | 62 | Ø26 | 42 | 28.5 | G1/8 | 31 | 43 | 19 | Ø4 | 9.5 | 101 | 26.2 | 22.7 | 51.7 | 35.1 | 34.6 | 0-8 | 9 | 39.8 | M16X1 | Ø4 | 0.2 |
| MD1-V01-10 | Ø10 | G1/8 | 67 | Ø26 | 42 | 28.5 | G1/8 | 31 | 43 | 19 | Ø4 | 9.5 | 101 | 26.2 | 22.7 | 51.7 | 35.1 | 34.6 | 0-8 | 9 | 39.8 | M16X1 | Ø4 | 0.2 |

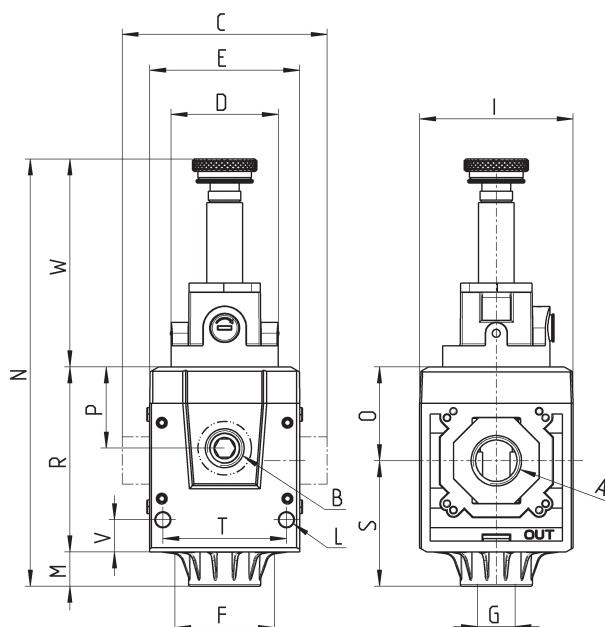
Клапаны с электропневматическим управлением - размеры



По умолчанию - ручное дублирование под шлицевую отвертку.

* = добавить:

- IL бистабильное ручное дублирование, рычажного типа (EV10)
- IM моностабильное ручное дублирование (EV54)
- IT без ручного дублирования (EV55)

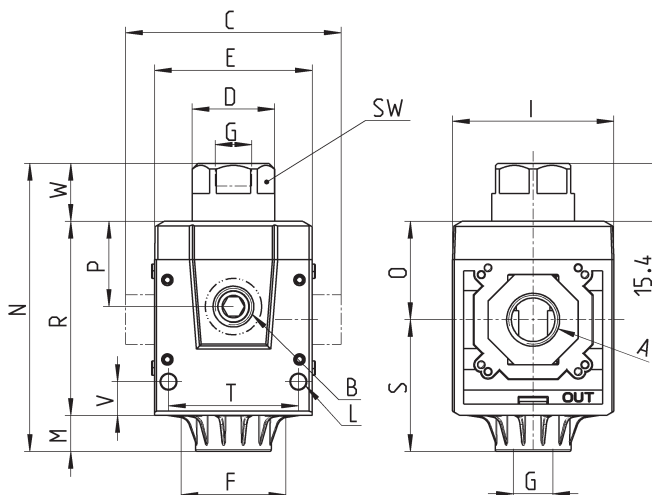
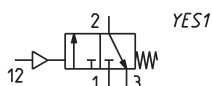


| РАЗМЕРЫ | | | | | | | | | | | | | | | | | | | | | | | |
|---------------------|------|------|----|-----|----|------|------|----|----|-----|-------|------|------|------|------|------|---|------|-----|----------|--|--|--|
| Мод. | A | B | C | D | E | F | G | H | I | L | M | N | O | P | R | S | T | V | W | Вес (кг) | | | |
| MD1-V16* | - | G1/8 | 42 | Ø30 | 42 | 28.5 | G1/8 | 43 | Ø4 | 9.5 | 119.4 | 26.2 | 22.7 | 51.7 | 35.1 | 34.6 | 9 | 58.2 | 0.2 | | | | |
| MD1-V16*-1/8 | G1/8 | G1/8 | 42 | Ø30 | 42 | 28.5 | G1/8 | 43 | Ø4 | 9.5 | 119.4 | 26.2 | 22.7 | 51.7 | 35.1 | 34.6 | 9 | 58.2 | 0.2 | | | | |
| MD1-V16*-1/4 | G1/4 | G1/8 | 42 | Ø30 | 42 | 28.5 | G1/8 | 43 | Ø4 | 9.5 | 119.4 | 26.2 | 22.7 | 51.7 | 35.1 | 34.6 | 9 | 58.2 | 0.2 | | | | |
| MD1-V16*-3/8 | G3/8 | G1/8 | 42 | Ø30 | 42 | 28.5 | G1/8 | 43 | Ø4 | 9.5 | 119.4 | 26.2 | 22.7 | 51.7 | 35.1 | 34.6 | 9 | 58.2 | 0.2 | | | | |
| MD1-V16*-6 | Ø6 | G1/8 | 47 | Ø30 | 42 | 28.5 | G1/8 | 43 | Ø4 | 9.5 | 119.4 | 26.2 | 22.7 | 51.7 | 35.1 | 34.6 | 9 | 58.2 | 0.2 | | | | |
| MD1-V16*-8 | Ø8 | G1/8 | 62 | Ø30 | 42 | 28.5 | G1/8 | 43 | Ø4 | 9.5 | 119.4 | 26.2 | 22.7 | 51.7 | 35.1 | 34.6 | 9 | 58.2 | 0.2 | | | | |
| MD1-V16*-10 | Ø10 | G1/8 | 67 | Ø30 | 42 | 28.5 | G1/8 | 43 | Ø4 | 9.5 | 119.4 | 26.2 | 22.7 | 51.7 | 35.1 | 34.6 | 9 | 58.2 | 0.2 | | | | |

Клапаны с пневматическим управлением - размеры



YES1 = пневматический клапан безопасности, 3/2 лин./поз., Н.З., моностабильный



РАЗМЕРЫ

| Мод. | A | B | C | D | E | F | G | I | L | M | N | O | P | R | S | T | V | W | SW | Вес (кг) |
|--------------------|------|------|----|-----|----|------|------|----|----|-----|------|------|------|------|------|------|---|------|----|----------|
| MD1-V36 | - | G1/8 | 42 | Ø22 | 42 | 28.5 | G1/8 | 43 | Ø4 | 9.5 | 76.6 | 26.2 | 22.7 | 51.7 | 35.1 | 34.6 | 9 | 15.4 | 20 | 0.2 |
| MD1-V36-1/8 | G1/8 | G1/8 | 42 | Ø22 | 42 | 28.5 | G1/8 | 43 | Ø4 | 9.5 | 76.6 | 26.2 | 22.7 | 51.7 | 35.1 | 34.6 | 9 | 15.4 | 20 | 0.2 |
| MD1-V36-1/4 | G1/4 | G1/8 | 42 | Ø22 | 42 | 28.5 | G1/8 | 43 | Ø4 | 9.5 | 76.6 | 26.2 | 22.7 | 51.7 | 35.1 | 34.6 | 9 | 15.4 | 20 | 0.2 |
| MD1-V36-3/8 | G3/8 | G1/8 | 42 | Ø22 | 42 | 28.5 | G1/8 | 43 | Ø4 | 9.5 | 76.6 | 26.2 | 22.7 | 51.7 | 35.1 | 34.6 | 9 | 15.4 | 20 | 0.2 |
| MD1-V36-6 | Ø6 | G1/8 | 47 | Ø22 | 42 | 28.5 | G1/8 | 43 | Ø4 | 9.5 | 76.6 | 26.2 | 22.7 | 51.7 | 35.1 | 34.6 | 9 | 15.4 | 20 | 0.2 |
| MD1-V36-8 | Ø8 | G1/8 | 62 | Ø22 | 42 | 28.5 | G1/8 | 43 | Ø4 | 9.5 | 76.6 | 26.2 | 22.7 | 51.7 | 35.1 | 34.6 | 9 | 15.4 | 20 | 0.2 |
| MD1-V36-10 | Ø10 | G1/8 | 67 | Ø22 | 42 | 28.5 | G1/8 | 43 | Ø4 | 9.5 | 76.6 | 26.2 | 22.7 | 51.7 | 35.1 | 34.6 | 9 | 15.4 | 20 | 0.2 |

КЛАПАНЫ БЕЗОПАСНОСТИ СЕРИЯ MD