

# Цилиндры пневматические с обратной связью по положению. Серия 6PF

Двустороннего действия, магнитные,  
с пониженным коэффициентом трения  
Ø 50, 63, 80, 100, 125 мм



- » Стандарт ISO 15552 (DIN/ISO 6431 - VDMA 24562)
- » Хромированный шток
- » Класс защиты IP67
- » Минимальная скорость движения 5 мм/сек
- » Минимальное давление страгивания < 0,1 бар
- » G вариант для запыленных применений (цемент, резина, грязь, отходы древесины, прочее...)

Пневматические цилиндры Серии 6PF оборудованы потенциометром, дающим обратную связь по положению, интегрированным в шток. Данный тип цилиндра позволяет отслеживать положения поршня цилиндра по всей длине хода, путем измерения изменения сопротивления в потенциометре.

На поршне цилиндра установлен магнит, который позволяет использовать магнитные датчики положения. Для снижения коэффициента трения используются динамические манжеты.

Благодаря электрическому разъему с наружной резьбой M12, который расположен на задней крышке цилиндра, данный цилиндр имеет класс защиты IP67. Серия 6PF соответствует стандарту ISO 15552 и может быть использована со всеми стандартными аксессуарами.

Цилиндры доступны с диаметрами поршня от 50 мм до 125 мм и ходом от 50 мм до 1000 мм с шагом в 50 мм. Прочная конструкция, гибкость при монтаже и высокая технологичность делает серию 6PF применимой в качестве цилиндров пресса, дозатора, резки и систем измерения.

Следящие приводы линейного и поворотного типа с бесконтактным датчиком обратной связи см. раздел [11.05.01](#)

**ОСНОВНЫЕ ХАРАКТЕРИСТИКИ**
**ПНЕВМАТИЧЕСКИЕ ХАРАКТЕРИСТИКИ**

<b>Конструкция</b>	стяжные шпильки
<b>Действие</b>	двустороннего действия без системы торможения, с пониженным коэффициентом трения
<b>Материалы</b>	см. таблицу (раздел 1.27.04)
<b>Крепления</b>	передние и задние фланцы, лапы, подвески для монтажа на задней крышке, центральные подвески, наконечники штока
<b>Диаметры</b>	50, 63, 80, 100, 125 мм
<b>Ход (мин. - макс.)</b>	50 ÷ 1000 мм (шаг 50 мм)
<b>Рабочая температура</b>	0°C ÷ 80°C (осушенный воздух -20°C)
<b>Рабочее давление</b>	0.1 ÷ 10 бар
<b>Скорость (мин. - макс.)</b>	5 ÷ 1000 мм/с (без нагрузки)
<b>Максимальное ускорение</b>	10 м/с <sup>2</sup>
<b>Рабочая среда</b>	очищенный воздух без необходимости маслораспыления согласно ISO 8573-1:2010 [7:4:4]. Требуется установка центробежного фильтра 25 мкм, обеспечивающего класс очистки воздуха по стандарту ISO 8573-1:2010 [7:8:4].
<b>Линейность</b>	0.1% от хода поршня
<b>Повторяемость</b>	0.03% от хода поршня
<b>Разрешение</b>	не ограничено
<b>Гистерезис</b>	< 0.5 мм
<b>Вибростойкость EN 60068-2-6</b>	уровень 3
<b>Ударостойкость EN 60068-2-27</b>	уровень 2

**ЭЛЕКТРИЧЕСКИЕ ХАРАКТЕРИСТИКИ**

<b>Электрическое соединение</b>	4-х контактный разъем с наружной резьбой M12 IP 67 (EN 60529)
<b>Максимальное напряжение на входе</b>	40 V (ход 50 мм) 60 V (ход от 100 до 500 мм)
<b>Рекомендуемая токовая нагрузка</b>	< 0,1 μA
<b>Электрическое сопротивление</b>	5 kohm для хода от 50 до 300 мм 10 kohm для хода от 350 до 500 мм
<b>Диапазон отклонения сопротивления</b>	± 20%
<b>Максимальное рассеивание (40°C)</b>	1 W для хода 50 мм 2 W для хода 100 мм 3 W для хода от 150 до 500 мм
<b>Рекомендуемые датчики положения</b>	CST-532 (3-х проводной) CST-562 (M8)
<b>Рекомендуемые разъемы</b>	CS-LF04HB (4-х полюсная прямая розетка) CS-LR04HB (4-х полюсная угловая розетка) CS-LF05HB-D200 (прямой разъем с внутренней резьбой 5 пин, 2 метра) ** CS-LF05HB-D500 (прямой разъем с внутренней резьбой 5 пин, 5 метров) ** CS-LR05HB-D200 (угловой разъем с внутренней резьбой 5 пин, 2 метра) ** CS-LR05HB-D500 (угловой разъем с внутренней резьбой 5 пин, 5 метров) **

\*\* пин № 5 не должен быть подключен

## ТАБЛИЦА ЗНАЧЕНИЙ СТАНДАРТНОГО ХОДА ЦИЛИНДРОВ СЕРИИ 6PF

\* = двустороннего, с низким коэффициентом трения

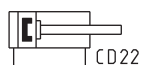
∅	50	100	150	200	250	300	350	400	450	500	550	600	650	700	750	800	850	900	950	1000	
50	*	*	*	*	*	*	*	*	*	*	*	*	*	*	*	*	*	*	*	*	*
63	*	*	*	*	*	*	*	*	*	*	*	*	*	*	*	*	*	*	*	*	*
80	*	*	*	*	*	*	*	*	*	*	*	*	*	*	*	*	*	*	*	*	*
100	*	*	*	*	*	*	*	*	*	*	*	*	*	*	*	*	*	*	*	*	*
125	*	*	*	*	*	*	*	*	*	*	*	*	*	*	*	*	*	*	*	*	*

## КОДИРОВКА

6PF	3	P	050	A	0200
-----	---	---	-----	---	------

<b>6PF</b>	СЕРИЯ
<b>3</b>	ДЕЙСТВИЕ: 3 = двустороннее (без системы торможения, с пониженным коэффициентом трения)
<b>P</b>	МАТЕРИАЛЫ: P = поршень, задняя крышка – алюминий; гайка штока, винт – сталь; уплотнение штока, уплотнение поршня, OR уплотнение – NBR; направляющая втулка штока – синтетическая порошковая бронза; шток – хромированная сталь; направляющая поршня – ацетатная резина; разъем M12 – никелированная латунь; магнитный привод – неодим
<b>050</b>	ДИАМЕТРЫ: 050 = ∅ 50 мм, 063 = ∅ 63 мм, 080 = ∅ 80 мм, 100 = ∅ 100 мм, 125 = ∅ 125 мм
<b>A</b>	ТИП КРЕПЛЕНИЯ: A = стандарт (фиксирующая гайка на штоке), RL = стопор штока
<b>0200</b>	ХОД: см. таблицу
	СПЕЦИАЛЬНОЕ ИСПОЛНЕНИЕ: = стандарт P = уплотнение штока. Материал: полиуретан V = штоковая манжета. Материал: фторкаучук (FKM) L* = без уплотнения штока (воздух подается только в бесштоковую полость) G = с бронзовым штоковым скребком EX = АТЕХ ( _ _ _ ) = увеличение вылета штока - значение, на которое увеличивается размер WH, мм (см. таблицу в разделе 1.27.06)  * Возможно заказать цилиндр без уплотнения штока, что позволит снизить коэффициент трения.

## ПНЕВМАТИЧЕСКИЕ СИМВОЛЫ

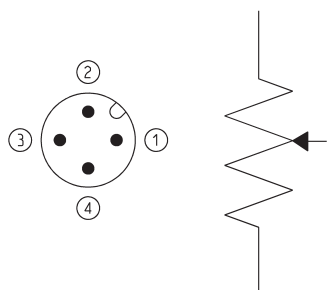
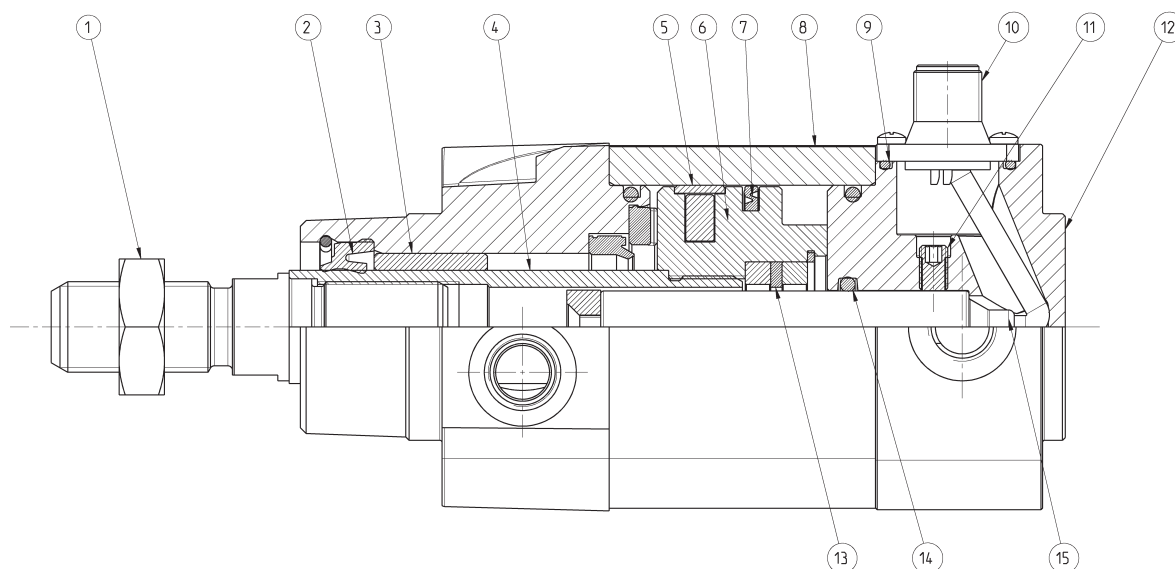


**ОСНОВНЫЕ ХАРАКТЕРИСТИКИ**

Для правильного функционирования, потенциометр должен быть использован как преобразователь делитель напряжения, а не как резистор. Измерения должны проводиться по напряжению, а не по сопротивлению. Электрическое соединение должно производиться при высоком входном сопротивлении.

Информация о назначении контактов разъема может быть найдена в инструкции или на самом изделии.

ЦИЛИНДРЫ ПНЕВМАТИЧЕСКИЕ СЕРИЯ 6PF


**ПЕРЕЧЕНЬ ЭЛЕМЕНТОВ**

КОМПЛЕКТУЮЩИЕ	МАТЕРИАЛЫ
1. Гайка штока	Сталь
2. Уплотнение штока	NBR
3. Направляющая втулка штока	Графитизированная бронза
4. Шток	Хромированная сталь
5. Направляющая поршня	Полиамид
6. Поршень	Алюминий
7. Уплотнение поршня	NBR
8. Экструдированный профиль	Алюминий
9. OR уплотнение	NBR
10. Разъем M12	Никелированная латунь
11. Винт	Сталь
12. Задняя крышка	Алюминий
13. Магнитный привод	Неодим
14. OR уплотнение	NBR
15. Датчик положения	-

**ПРИНАДЛЕЖНОСТИ (ПОДВЕСКИ) ДЛЯ ПНЕВМОЦИЛИНДРОВ СЕРИИ 6PF**

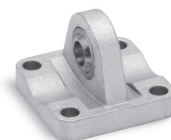

Шаровой шарнир  
Мод. GY



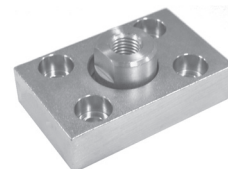
Гайка штока  
Мод. U



Ось  
Мод. S



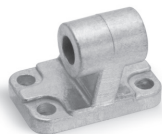
Задний сферический шарнир  
Мод. R



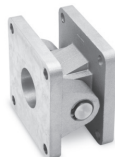
Фланец с плавающей головкой  
Мод. GKF



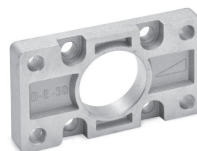
Сферический наконечник  
Мод. GA



Шарнирное крепление под углом 90°  
Мод. ZC



Шарнирное крепление прямое  
Мод. C+L+S



Задний и передний фланец  
Мод. D-E



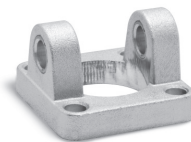
Самоцентрирующий шарнир  
Мод. GK



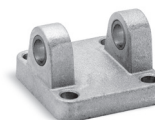
Центральная подвеска  
Мод. F



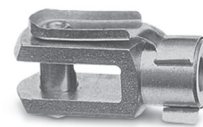
Лапы  
Мод. B



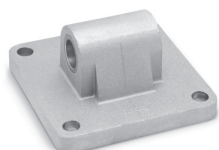
Передняя цапфа охватывающая  
Мод. H и C-H



Задняя цапфа охватывающая  
Мод. C и C-H



Вилка штока  
Мод. G



Задняя подвеска охватываемая  
Мод. L



Ключ для разбора цилиндров Ø 80 и 100



Ответный кронштейн для подвески  
Мод. BF



Разъем для подачи питания M12  
Мод. CS-LF04HB



Разъем угловой для подачи питания M12  
Мод. CS-LR04HB



Кабель  
Мод. CS-LF05HB-D



Кабель  
Мод. CS-LR05HB-D

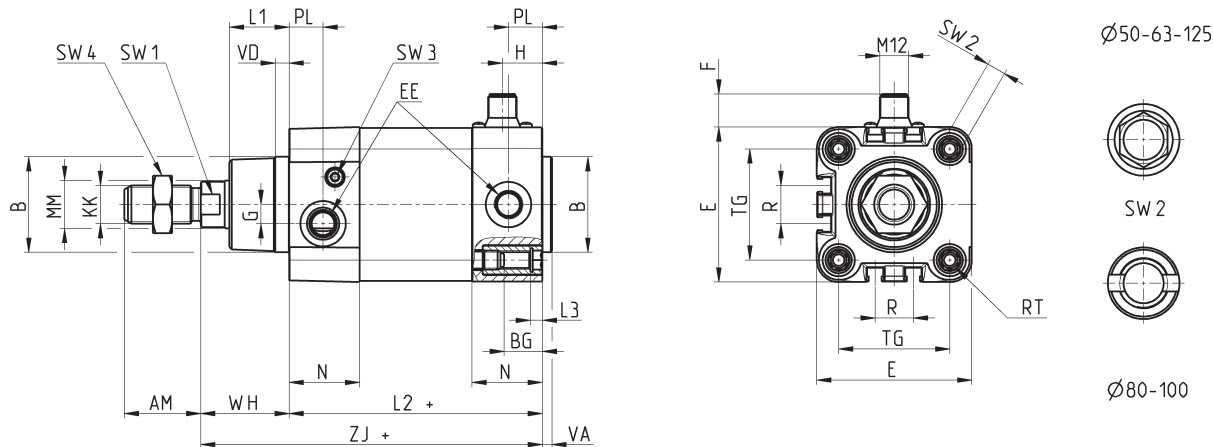


Все принадлежности поставляются отдельно, за исключением гайки штока Мод. U

## Пневмоцилиндры Серия 6PF



ЦИЛИНДРЫ ПНЕВМАТИЧЕСКИЕ СЕРИЯ 6PF



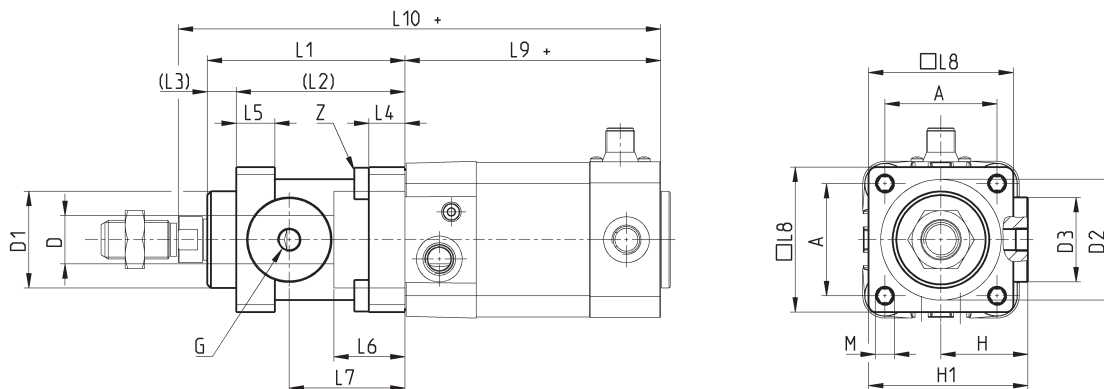
+ = добавить ход

Примечание:

\* = спец. ключ 80-62/8С (см. принадлежности)

РАЗМЕРЫ																											
Ø	AM	B	BG	E	EE	F	G	H	KK	L1	L2+	L3	MM	N	PL	R	RT	SW1	SW2	SW3	SW4	TG	VA	VD	WH	ZJ+	
50	32	40	16	64.5	G1/4	14	8	17	M16x1.5	25	106	5	20	29.5	15	16	M8	17	8	3	24	46.5	4	6	37	143	
63	32	45	16	75	G3/8	14	8	24	M16x1.5	26	121	5	20	36.5	21	28	M8	17	8	3	24	56.5	4	6	37	158	
80	40	45	19	93	G3/8	14	8	24	M20x1.5	30	128	0	25	36	21	30	M10	22	*	5	30	72	4	7	46	174	
100	40	55	19.5	110	G1/2	14	8	26	M20x1.5	35	138	0	25	38.5	23	40	M10	22	*	5	30	89	4	7	51	189	
125	54	60	23	135	G1/2	14	10.5	30	M27x2	42	160	0	32	43	23.5	50	M12	27	12	4	41	110	6	8	65	225	

## Пневмоцилиндры Серии 6PF со стопором штока



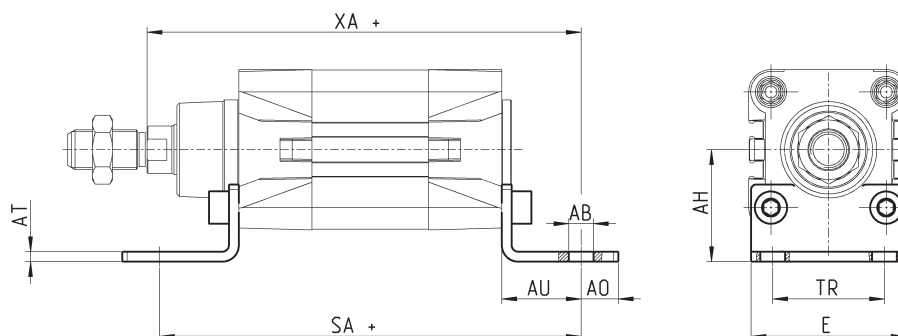
+ = добавить ход

РАЗМЕРЫ																				
Ø	ØD	ØD1	ØD2	ØD3	A	G	H	H1	L1	L2	L3	L4	L5	L6	L7	L8	L9+	L10+	M	Z
50	20	40	50	35	46,5	G1/8	36	64	82	70	12	15	16	29,5	48	60	106	200	M8	M6x20
63	20	45	60	38	56,5	G1/8	40	75	82	70	12	15	16	29,5	49,5	70	121	215	M8	M8x30
80	25	45	80	48	72	G1/8	50	95	110	90	20	18	20	35	61	90	128	254	M10	M10x35
100	25	55	100	58	89	G1/8	58	110,5	115	100	15	18	20	39	69	105	138	269	M10	M10x35
125	32	60	130	65	110	G1/8	80	150	167	122	45	22	30	51	86,5	140	160	350	M12	M12x40

## Лапы Мод. В



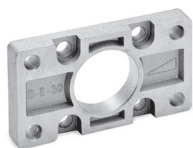
Материал: оцинкованная сталь.  
В комплекте:  
2х Лапы  
4х Винт



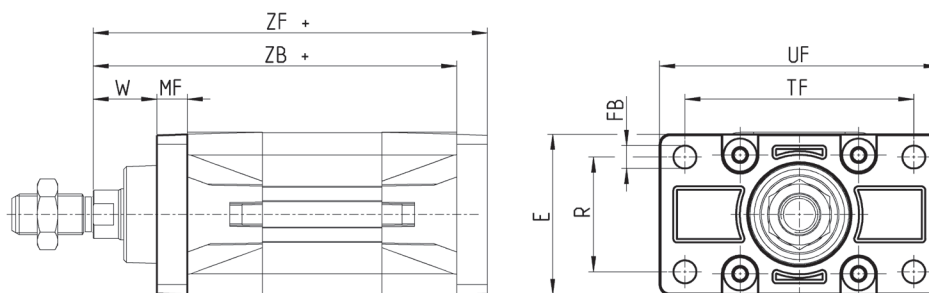
+ = добавить ход

РАЗМЕРЫ											
Мод.	∅	AT	SA+	XA+	TR	E	AB	AH	AO	AU	Момент затяжки
<b>B-41-50</b>	50	4	<b>170</b>	<b>175</b>	45	62,5	10	45	15	32	10 Нм
<b>B-41-63</b>	63	5	<b>185</b>	<b>190</b>	50	73	10	50	15	32	10 Нм
<b>B-41-80</b>	80	6	<b>210</b>	<b>216</b>	63	92	12	63	20	41	15 Нм
<b>B-41-100</b>	100	6	<b>220</b>	<b>230</b>	75	108,5	14,5	71	25	41	15 Нм
<b>B-41-125</b>	125	7	<b>250</b>	<b>270</b>	90	132	16,5	90	25	45	20 Нм

## Задний / передний фланец Мод. D-E



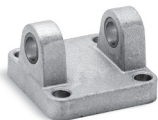
Материал: алюминий.  
В комплекте:  
1х Фланец  
4х Винт



+ = добавить ход

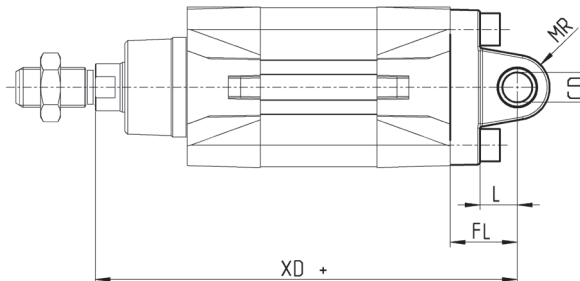
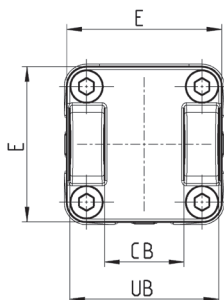
РАЗМЕРЫ											
Мод.	∅	W	MF	ZB+	TF	R	UF	E	∅FB	ZF+	Момент затяжки
<b>D-E-41-50</b>	50	25	12	<b>143</b>	90	45	110	63	9	<b>155</b>	10 Нм
<b>D-E-41-63</b>	63	25	12	<b>158</b>	100	50	116	73	9	<b>170</b>	10 Нм
<b>D-E-41-80</b>	80	30	16	<b>174</b>	126	63	148	95	12	<b>190</b>	15 Нм
<b>D-E-41-100</b>	100	35	16	<b>189</b>	150	75	176	115	14	<b>205</b>	15 Нм
<b>D-E-41-125</b>	125	45	20	<b>225</b>	180	90	224	135	16	<b>245</b>	20 Нм

### Задняя цапфа охватывающая Мод. С и С-Н



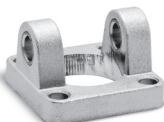
Материал: алюминий.  
В комплекте:  
1х Цапфа  
4х Винт

+ = добавить ход



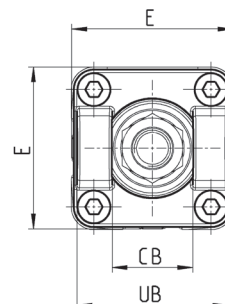
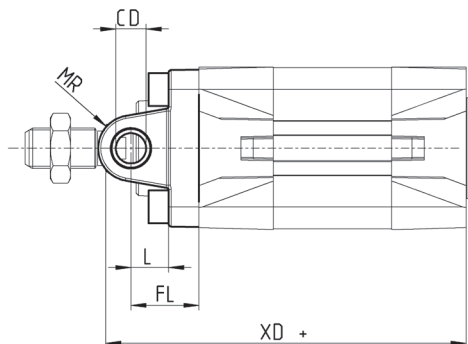
РАЗМЕРЫ										
Мод.	∅	∅CD	L	FL	XD+	MR	E	CB	UB	Момент затяжки
<b>C-41-50</b>	50	12	15	27	<b>170</b>	13	63	32	60	10 Нм
<b>C-Н-41-63</b>	63	16	20	32	<b>190</b>	15	73	40	70	10 Нм
<b>C-Н-41-80</b>	80	16	24	36	<b>210</b>	15	95	50	90	15 Нм
<b>C-Н-41-100</b>	100	20	29	41	<b>230</b>	18	115	60	110	15 Нм
<b>C-Н-41-125</b>	125	25	30	50	<b>275</b>	25	135	70	130	20 Нм

### Передняя цапфа охватываемая для крепления на передней крышке Мод. Н и С-Н



Материал: алюминий.  
В комплекте:  
1х Цапфа  
4х Винт

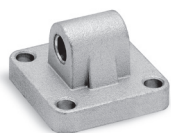
+ = добавить ход



РАЗМЕРЫ										
Мод.	∅	CB	UB	E	XD+	FL	L	∅CD	MR	Момент затяжки
<b>H-41-50</b>	50	32	60	63	<b>143</b>	27	15	12	13	10 Нм
<b>H-60-63</b>	63	40	70	73	<b>158</b>	32	20	16	15	10 Нм
<b>C-Н-41-80</b>	80	50	90	95	<b>174</b>	36	24	16	15	15 Нм
<b>C-Н-41-100</b>	100	60	110	115	<b>189</b>	41	29	20	18	15 Нм
<b>C-Н-41-125</b>	125	70	130	135	<b>225</b>	50	30	25	25	20 Нм

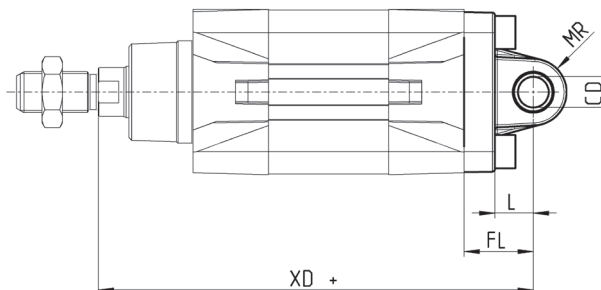
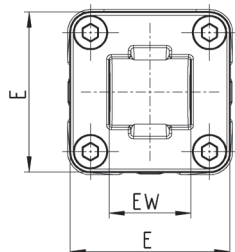


## Задняя подвеска охватываемая Мод. L



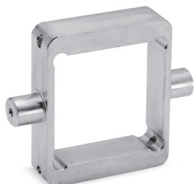
Материал: алюминий.  
В комплекте:  
1х Подвеска  
4х Винт

+ = добавить ход



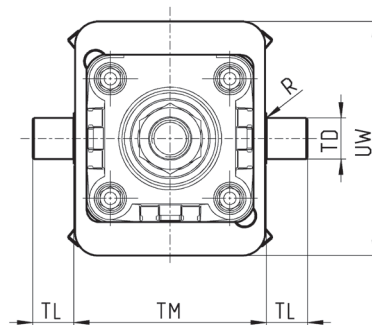
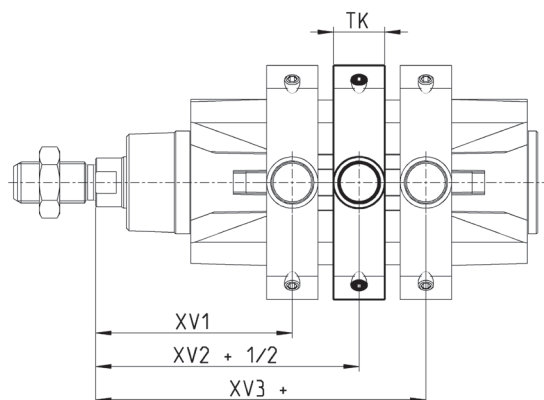
РАЗМЕРЫ									
Мод.	∅	∅CD	L	FL	XD+	MR	E	EW	Момент затяжки
L-41-50	50	12	15	27	<b>170</b>	13	63	32	10 Нм
L-41-63	63	16	20	32	<b>190</b>	15	73	40	10 Нм
L-41-80	80	16	24	36	<b>210</b>	15	95	50	15 Нм
L-41-100	100	20	29	41	<b>230</b>	18	115	60	15 Нм
L-41-125	125	25	30	50	<b>275</b>	25	135	70	20 Нм

## Центральная подвеска Мод. F



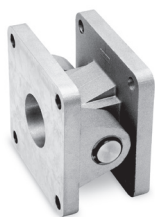
Материал: оцинкованная сталь.  
В комплекте:  
1х Подвеска  
4х Фиксирующий элемент  
4х Фиксирующий винт

+ = добавить ход



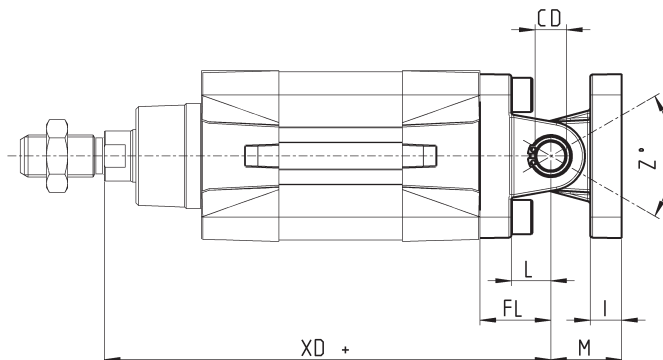
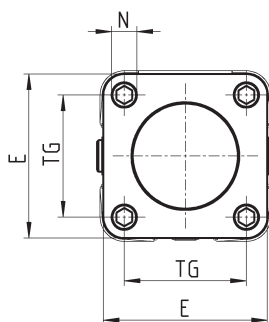
РАЗМЕРЫ										
Мод.	∅	XV1	XV2	XV3+	TM	TK	TD	TL	UW	R
F-61-50	50	76,5	90	<b>103,5</b>	75	20	16	16	91	0,15
F-61-63	63	86	97,5	<b>109</b>	90	25	20	20	94	0,15
F-61-80	80	94,5	110	<b>125,5</b>	110	25	20	20	130	0,15
F-61-100	100	104,5	120	<b>135,5</b>	132	30	25	25	145	0,2
F-61-125	125	123	145	<b>167</b>	160	30	25	25	155	0,2

### Шарнирное крепление прямое Мод. C+L+S



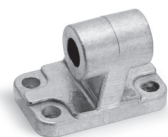
Материал: алюминий.  
В комплекте:  
1x Цапфа С  
1x Подвеска L  
1x Ось S

+ = добавить ход



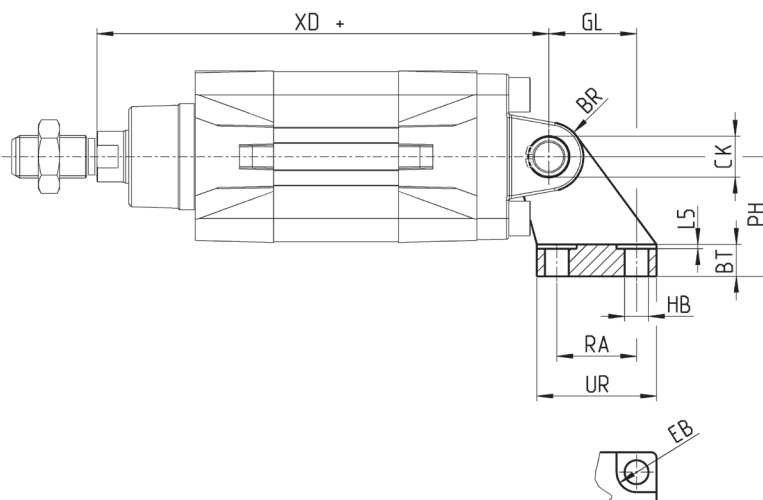
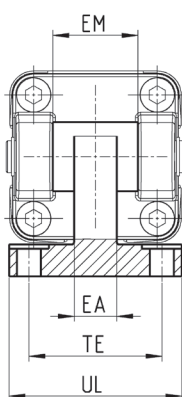
РАЗМЕРЫ												
Мод.	∅	∅CD	L	FL	XD+	TG	E	I	M	∅N	Z°	Момент затяжки
<b>C+L+S</b>	50	12	15	27	<b>170</b>	46,5	63	13	27	9	25	10 Нм
<b>C+L+S</b>	63	16	20	32	<b>190</b>	56,5	73	15	32	9	36	10 Нм
<b>C+L+S</b>	80	16	24	36	<b>210</b>	72	95	15	36	11	34	15 Нм
<b>C+L+S</b>	100	20	29	41	<b>230</b>	89	115	18	41	11	38	15 Нм
<b>C+L+S</b>	125	25	30	50	<b>275</b>	110	135	25	50	13	30	20 Нм

### Шарнирное крепление под углом 90° Мод. ZC



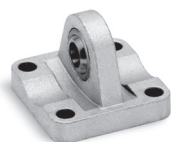
СЕТОР RP 107P.  
Материал: алюминий.  
В комплекте:  
1x Цапфа

+ = добавить ход



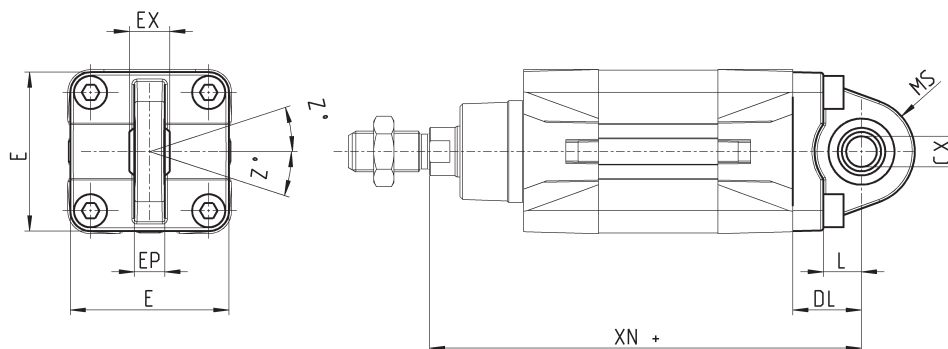
РАЗМЕРЫ																	
Мод.	∅	EB	∅СК	∅НВ	XD+	TE	UL	EA	GL	L5	RA	EM	UR	PH	BT	BR	Момент затяжки
<b>ZC-50</b>	50	15	12	9	<b>170</b>	50	65	16	33	1,6	30	32	45	45	12	13	10 Нм
<b>ZC-63</b>	63	15	16	9	<b>190</b>	52	67	16	37	1,6	35	40	50	50	14	15	10 Нм
<b>ZC-80</b>	80	18	16	11	<b>210</b>	66	86	20	47	2,5	40	50	60	63	14	15	15 Нм
<b>ZC-100</b>	100	18	20	11	<b>230</b>	76	96	20	55	2,5	50	60	70	71	17	19	15 Нм
<b>ZC-125</b>	125	20	25	14	<b>275</b>	94	124	30	70	3,2	60	70	90	90	20	22,5	20 Нм

## Задний сферический шарнир Мод. R\*



Материал: алюминий.  
\* не по стандарту.  
В комплекте:  
1x Подвеска  
4x Винт

+ = добавить ход



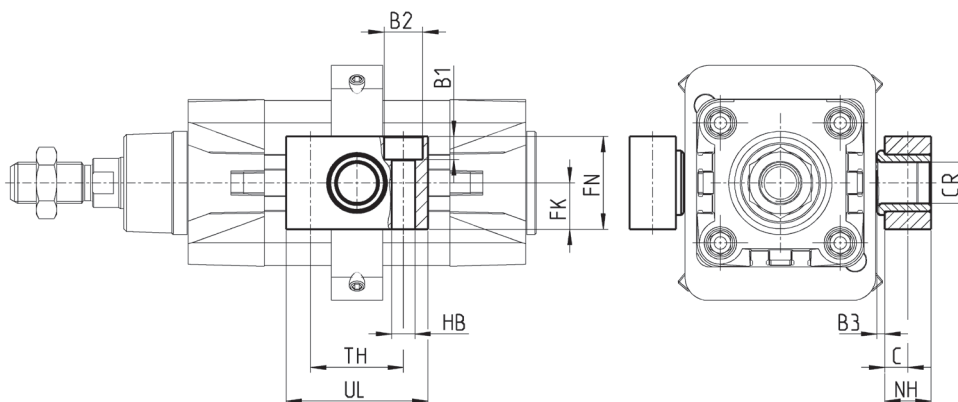
РАЗМЕРЫ											
Мод.	∅	∅CX	L	DL	XN+	MS	E	EX	EP	Z°	Момент затяжки
<b>R-41-50</b>	50	12	15	27	<b>170</b>	20	63	16	12	4	10 Нм
<b>R-41-63</b>	63	16	20	32	<b>190</b>	24	73	21	15	4	10 Нм
<b>R-41-80</b>	80	16	24	36	<b>210</b>	24	95	21	15	4	15 Нм
<b>R-41-100</b>	100	20	29	41	<b>230</b>	30	115	25	18	4	15 Нм
<b>R-41-125</b>	125	30	30	50	<b>275</b>	40	140	37	25	4	20 Нм

## Ответный кронштейн для центральной подвески Мод. VF



Материал: алюминий.  
В комплекте:  
2x Ответный кронштейн

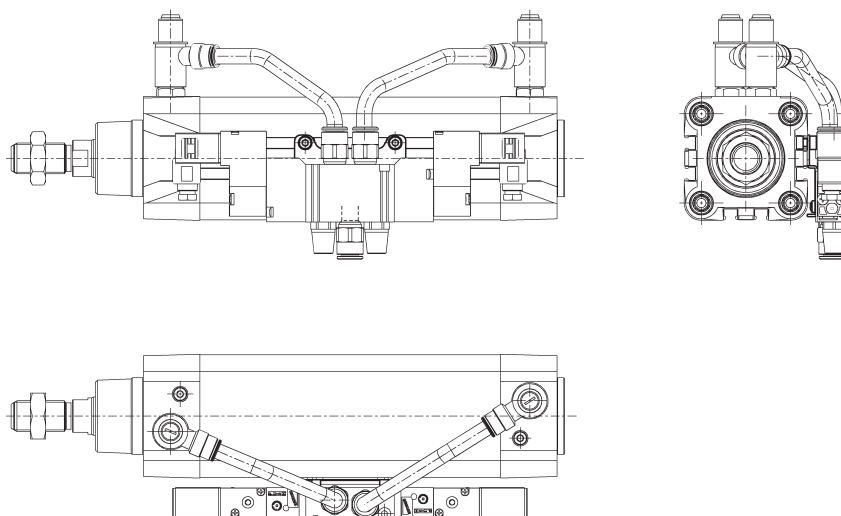
+ = добавить ход



РАЗМЕРЫ												
Мод.	∅	∅CR	NH	C	B3	TH	UL	FK	FN	B1	B2	∅HB
<b>VF-40-50</b>	50	16	18	9	3	36	55	18	36	9	15	9
<b>VF-63-80</b>	63 - 80	20	20	10	3	42	65	20	40	11	18	11
<b>VF-100-125</b>	100 - 125	25	25	12,5	3,5	50	75	25	50	13	20	14

## Принадлежности для монтажа распределителя на пневмоцилиндр

Набор принадлежностей Мод. PCV для монтажа распределителя на цилиндр. Распределители монтируются непосредственно на цилиндре с помощью специальных фиксирующих винтов.



Мод.

**PCV-61-K3**

для крепления распределителей Серии 3

**PCV-61-K4**

для крепления распределителей Серии 4 - G1/4

**PCV-62-KEN**

для крепления распределителей Серии EN

**PCV-61-K8**

для крепления распределителей Серии 3 - G1/4, Серии 4 - G1/8

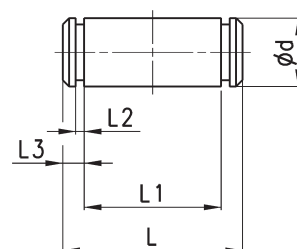
## Ось Мод. S

Материал: нержавеющая сталь.

В комплекте:

1x Ось

2x Стопорное кольцо



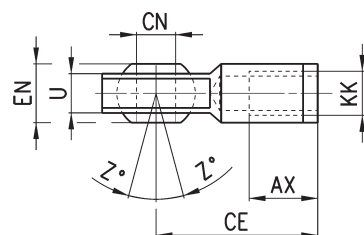
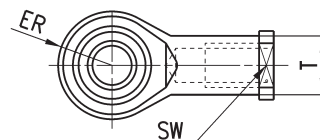
### РАЗМЕРЫ

Мод.	Ø	Ød	L	L1	L2	L3
<b>S-50</b>	50	12	67	61	1,1	3
<b>S-63</b>	63	16	77	71	1,1	3
<b>S-80</b>	80	16	97	91	1,1	3
<b>S-100</b>	100	20	121	111	1,3	5
<b>S-125</b>	125	25	140,5	132	1,3	4,25

## Сферический наконечник Мод. GA

ISO 8139.

Материал: оцинкованная сталь.

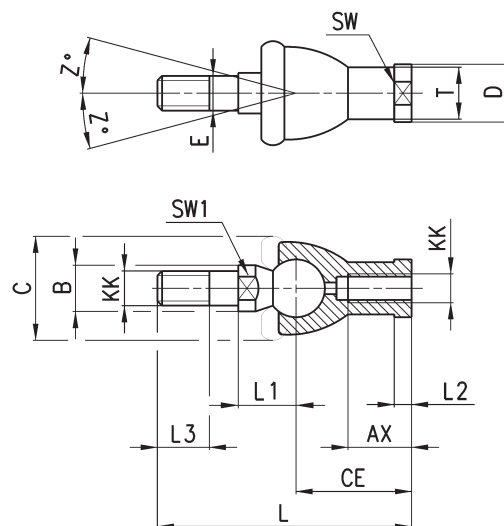


### РАЗМЕРЫ

Мод.	ØCN	U	EN	ER	AX	CE	KK	ØT	Z°	SW
<b>GA-50-63</b>	16	15	21	21	28	64	M16x1,5	22	7,5	22
<b>GA-80-100</b>	20	18	25	25	33	77	M20x1,5	27,5	7	30
<b>GA-41-125</b>	30	25	37	37	51	110	M27x2	40	7,5	41

## Шаровой шарнир Мод. GY

Материал: сплав ЦАМ и оцинкованная сталь.

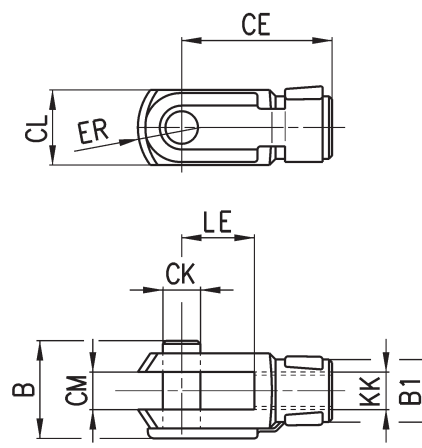


### РАЗМЕРЫ

Мод.	∅	KK	L	CE	L2	AX	SW	SW1	L1	L3	∅T	∅D	E	∅B	∅C	Z°
<b>GY-50-63</b>	50-63	M16x1,5	112	50	8	27	22	19	27,5	23	22	27	16	22	40	11
<b>GY-80-100</b>	80-100	M20x1,5	133	63	10	38	30	24	31,5	25	27,5	34	20	27	45	7,5

## Вилка штока Мод. G

ISO 8140.  
Материал: оцинкованная сталь.

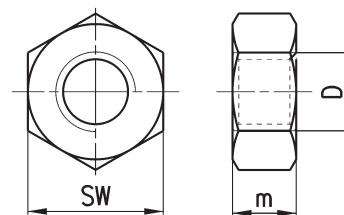


### РАЗМЕРЫ

Мод.	∅СК	LE	CM	CL	ER	CE	KK	B	B1
<b>G-50-63</b>	16	32	16	32	19	64	M16x1,5	40	26
<b>G-80-100</b>	20	40	20	40	25	80	M20x1,5	48	34
<b>G-41-125</b>	30	54	30	55	38	110	M27x2	74	48

## Гайка штока Мод. U

UNI EN ISO 4035.  
Материал: оцинкованная сталь.

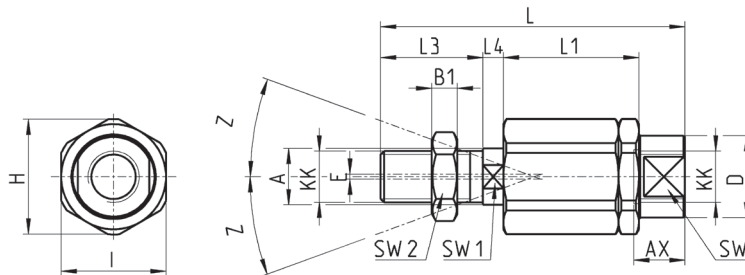


### РАЗМЕРЫ

Мод.	D	m	SW
<b>U-50-63</b>	M16x1,5	8	24
<b>U-80-100</b>	M20x1,5	9	30
<b>U-41-125</b>	M27x2	12	41

### Самоцентрирующийся шаровой шарнир Мод. GK

Материал: оцинкованная сталь.

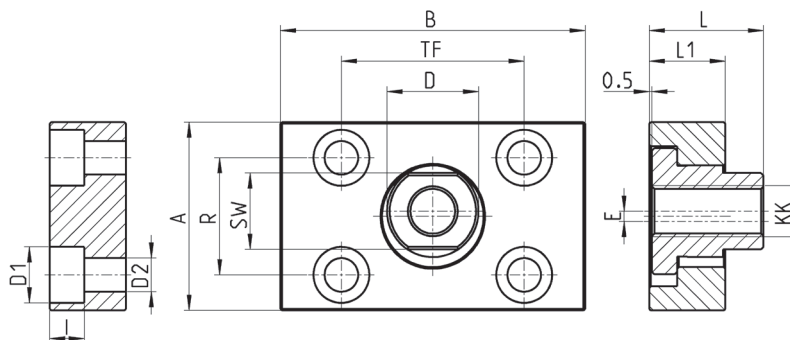
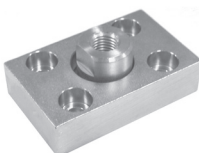


#### РАЗМЕРЫ

Мод.	Ø	KK	L	L1	L3	L4	ØA	ØD	H	I	SW	SW1	SW2	B1	AX	Z°	E
<b>GK-50-63</b>	50-63	M16x1,5	104	53	32	10	22	32	45	41	27	20	24	8	30	3	2
<b>GK-80-100</b>	80-100	M20x1,5	119	53	40	10	22	32	45	41	27	20	30	10	37	3	2
<b>GK-125</b>	125	M27x2	147	60	54	10	32	57	70	65	54	24	41	12	48	4	2

### Фланец с плавающей головкой Мод. GKF

Материал: оцинкованная сталь.

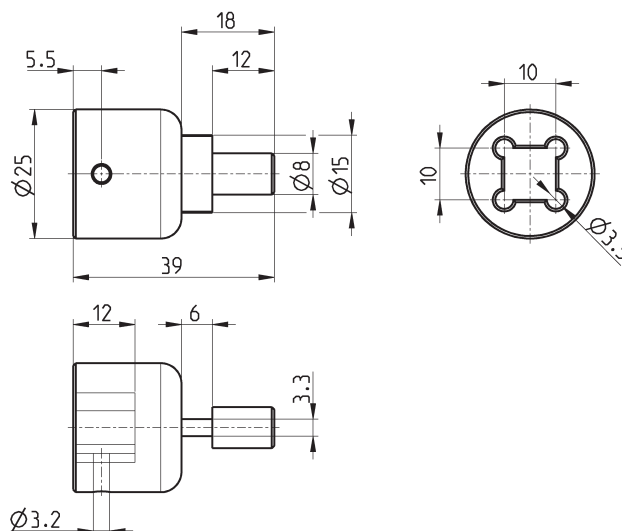


#### РАЗМЕРЫ

Мод.	Ø	KK	A	B	R	TF	L	L1	I	ØD	ØD1	ØD2	SW	E
<b>GKF-50-63</b>	50-63	M16x1,5	80	80	58	58	26,5	15	10,5	25	18	11	22	2,5
<b>GKF-80-100</b>	80-100	M20x1,5	90	90	65	65	32,5	20	13	30,5	20	14	27	2,5
<b>GKF-125</b>	125	M27x2	90	90	65	65	35,5	20	13	40	20	14	36	4

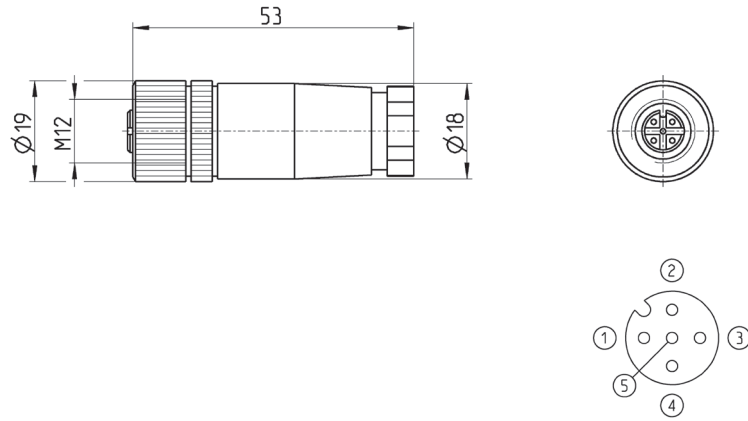
### Специальный ключ для разборки цилиндров Ø 80 и 100 мм

Материал: закаленная сталь.



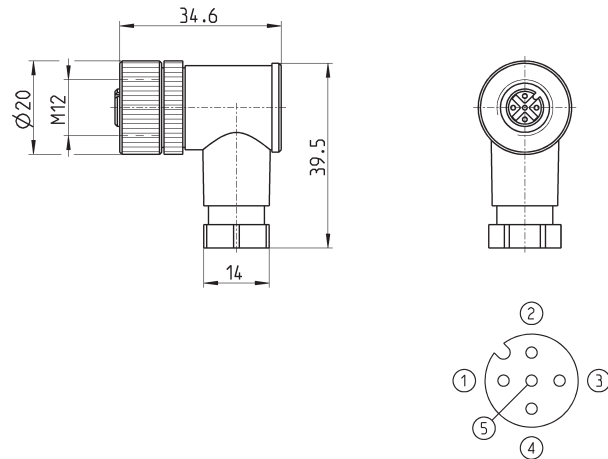
Мод.  
**80-62/8C**

## Разъем для подачи питания M12



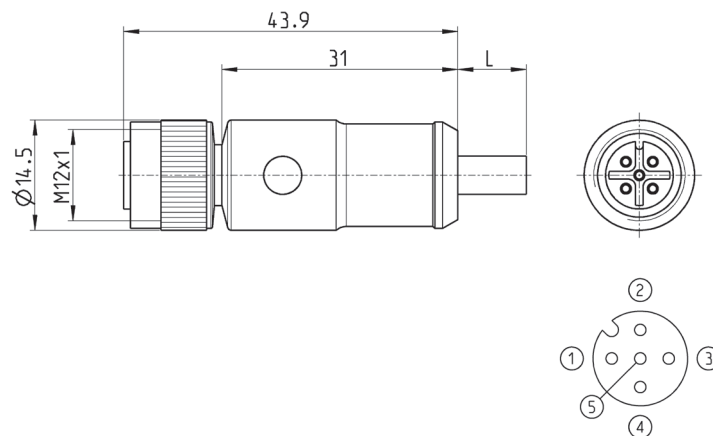
Мод.	Описание	Тип соединителя	Коннектор	Длина кабеля (м)
CS-LF04HB	для подключения провода	прямой	M12 A 4 pin female - Pin 5 is not connected	-

## Разъем угловой для подачи питания M12



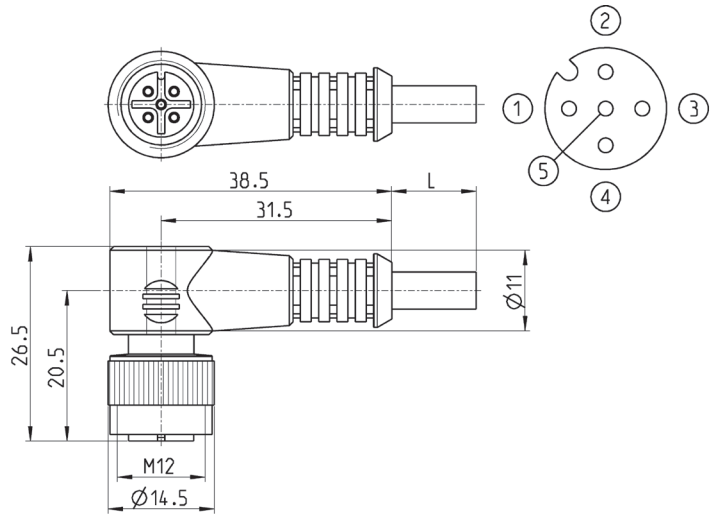
Мод.	Описание	Тип соединителя	Коннектор	Длина кабеля (м)
CS-LR04HB	для подключения провода	90°	M12 A 4 pin female - Pin 5 is not connected	-

## Кабель Мод. CS-LF05HB-D200/D500



Мод.	Длина кабеля (м)
CS-LF05HB-D200	2
CS-LF05HB-D500	5

**Кабель Мод. CS-LR05HB-D200/D500**



Мод.	Длина кабеля (м)
<b>CS-LR05HB-D200</b>	2
<b>CS-LR05HB-D500</b>	5