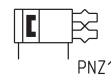


Захваты рычажные с раскрытием на 180° Серия CGSN

Магнитные
Ø 16, 20, 25, 32 мм



- » Полная взаимозаменяемость с предыдущими сериями
- » Пальцы захватов из полированной никелированной стали, стойкой к коррозии
- » Широкий спектр углов захвата



Захваты Серии CGSN представлены в 4-х размерах. Раскрытие пальцев захвата до 180° позволяет захватывать необходимые объекты, избегая столкновения губок с другими элементами. Многозвенный механизм захвата обеспечивает увеличение усилия захвата. Магнитные датчики положения могут быть установлены непосредственно в пазы на корпусе захвата.

Монтажные отверстия в корпусе захватов обеспечивают гибкость при установке. Дополнительно захваты могут комплектоваться монтажными адаптерами для облегчения установки Мод. L-CGP (охватываемый) или C-CGP (охватывающий).

ОСНОВНЫЕ ХАРАКТЕРИСТИКИ

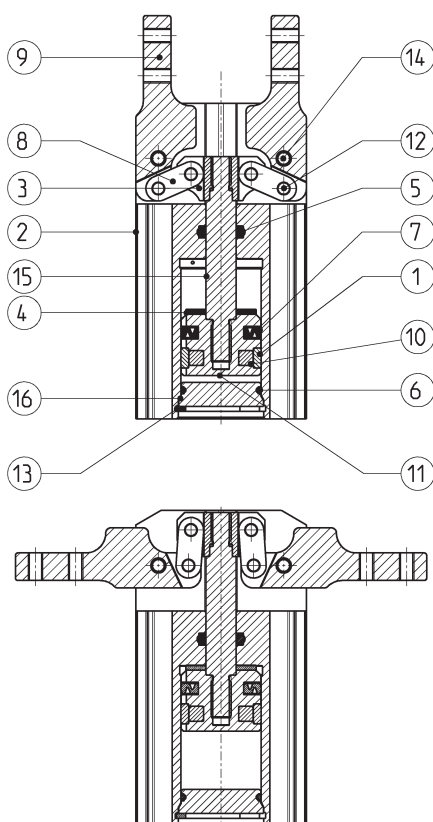
Действие	двустороннего действия				
Рабочее давление	1 ÷ 7 бар				
Рабочая температура	-10°C ÷ 60°C				
Макс. рабочая частота	100 циклов/мин				
Смазка	требуется смазка только рычажного механизма				
Угол открытия / закрытия	-1° / +180° (отклонение ±3°)				
Повторяемость	± 0,2 мм				
Подвод воздуха	M5x0,8				
Рабочая среда	очищенный воздух без необходимости маслораспыления. Требуется установка центробежного фильтра 25 мкм, обеспечивающего класс очистки воздуха по стандарту ISO 8573-1:2010 [7:8:4].				
Диаметр поршня (мм)	16	20	25	32	
Вес (г)	140	255	430	740	
Теоретический момент [М] (Н*мм)	1230xP	2350xP	4540xP	9680xP	[P = давление (МПа)]
Макс. длина до точки захвата [L] (мм)	80	100	120	140	
Действующая сила захвата F (Н)	F = M/L x 0,9 L=расстояние до точки захвата (см), M=момент (Н*см)				
Пример: P = 0.5 МПа и L max	F = 7Н F = 10Н F = 17Н F = 30Н				

КОДИРОВКА

CGSN	-	20
------	---	----

CGSN	СЕРИЯ	ПНЕВМАТИЧЕСКИЕ СИМВОЛЫ PNZ1
20	РАЗМЕРЫ: 16 = \varnothing 16 мм 20 = \varnothing 20 мм 25 = \varnothing 25 мм 32 = \varnothing 32 мм	

ЗАХВАТЫ СЕРИЯ CGSN – КОНСТРУКЦИЯ



ДЕТАЛЬ	МАТЕРИАЛЫ
1 = Направляющее кольцо поршня	Полиацеталь
2 = Корпус	Алюминий
3 = Скоба	Нержавеющая сталь
4 = Демпферная пластина	TPU
5 = Уплотнение штока	HNBR
6 = Уплотнение	NBR
7 = Уплотнение поршня	HNBR
8 = Соединительный рычаг	Нержавеющая сталь
9 = Палец захвата	Нержавеющая сталь
10 = Магнит	Пластоферрит
11 = Поршень	Алюминий
12 = Шпилька	Сталь
13 = Стопорное кольцо	Сталь
14 = Штифт	Сталь
15 = Шток	Сталь
16 = Крышка	Полиацеталь

КРИТЕРИИ ВЫБОРА МОДЕЛИ ЗАХВАТА: 1) АНАЛИЗ СИЛЫ ЗАХВАТА

Для корректного выбора захвата по нагрузке необходимо выбирать модель, сила захвата которой в 20 раз превышает вес захватываемого предмета.

Если при перемещении предмета возможны дополнительные нагрузки, ускорения и столкновения, необходимо увеличить запас по усилию захвата.

ПРИМЕР РАСЧЕТА (см. диаграмму справа)

Вес перемещаемого предмета = 0,06 (кг)

Коэффициент запаса = 20

Расстояние до точки захвата L = 30 (мм)

Рабочее давление = 0,5 (МПа)

F = сила захвата

F_{min} (минимальная требуемая сила захвата) =
 $0,06 \text{ кг} * 20 * 9,8 \text{ м/с}^2 = 12 \text{ Н}$ (минимум)

Сила захвата (Мод. CGSN16), с учетом расстояния до точки захвата и давления, равна 16 Н (см. диаграмму).

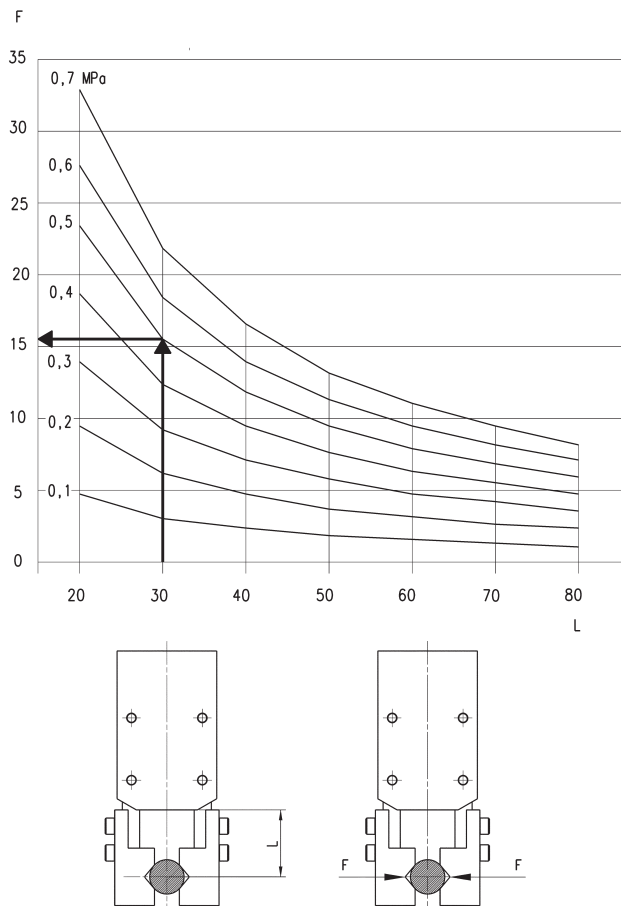
Сила захвата в 26 раз превышает вес переносимого предмета, данное значение соответствует коэффициенту запаса.

ЭФФЕКТИВНАЯ СИЛА ЗАХВАТА

Значения на диаграмме:

L = расстояние до точки захвата (мм)

F = сила захвата – сила сжатия пальцев (Н)



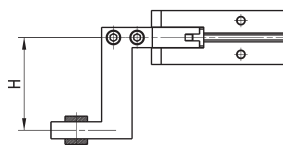
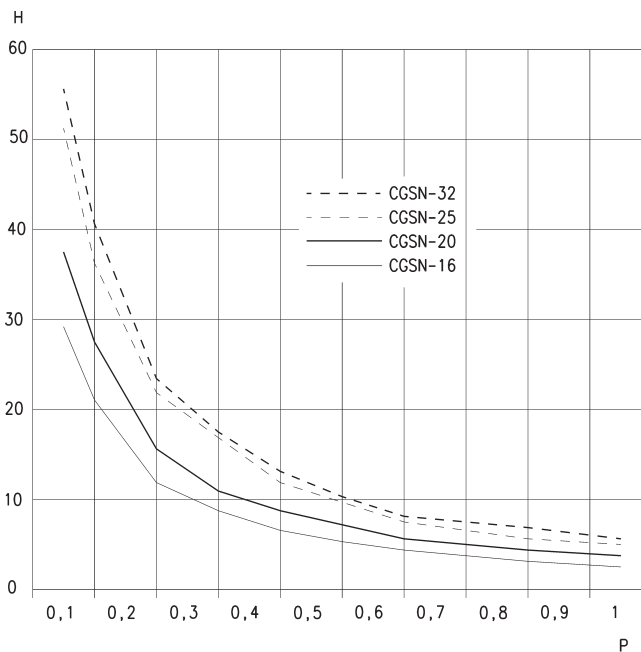
КРИТЕРИИ ВЫБОРА МОДЕЛИ ЗАХВАТА: 2) АНАЛИЗ ИЗГИБАЮЩЕГО МОМЕНТА

УСЛОВНЫЕ ОБОЗНАЧЕНИЯ:

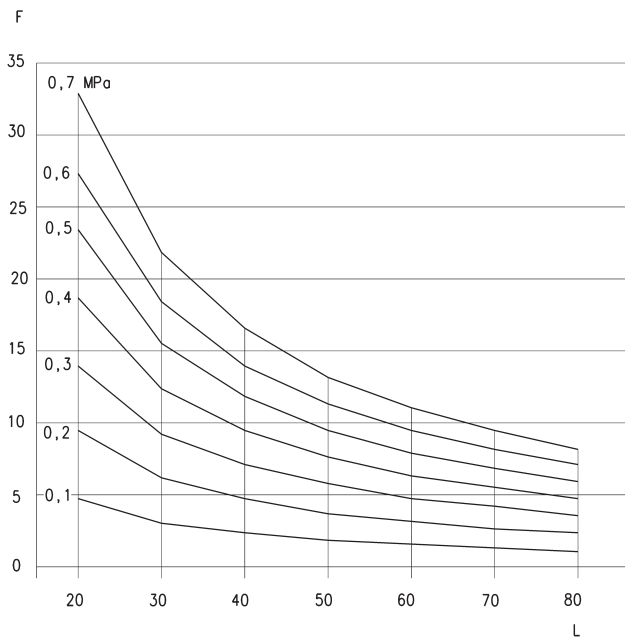
H = Плечо (мм)

P = Давление (МПа)

Точка приложения нагрузки должна располагаться в пределах расстояния определяемого давлением согласно графика.

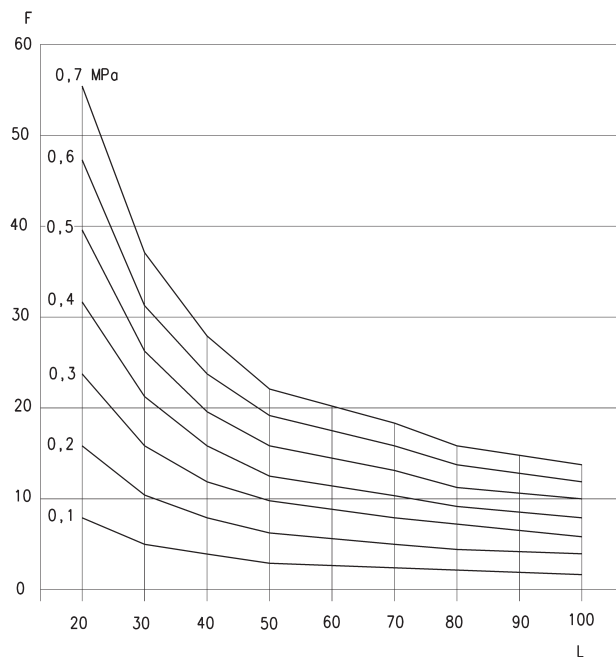


ДИАГРАММЫ УСИЛИЙ ЗАХВАТА



CGSN-16

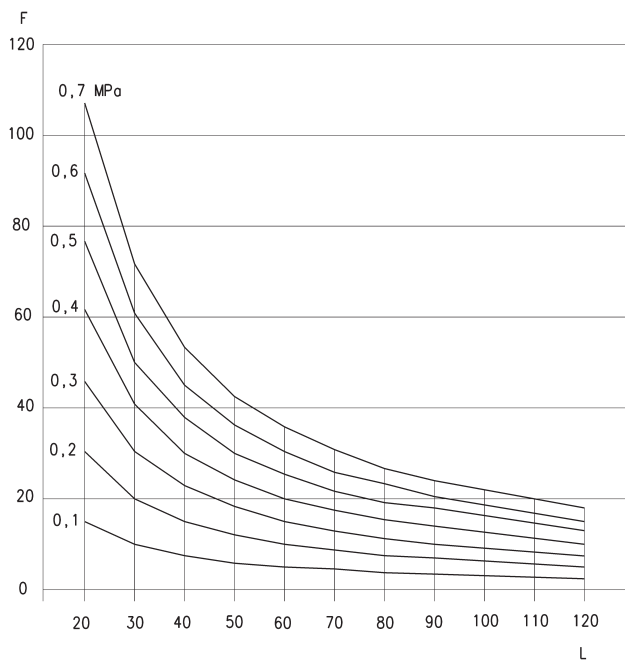
F = Сила захвата (Н)
L = Расстояние до точки захвата (мм)



CGSN-20

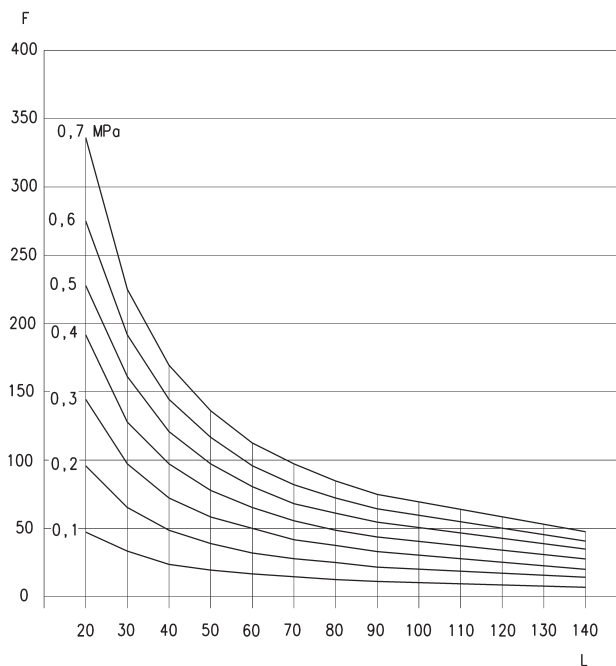
F = Сила захвата (Н)
L = Расстояние до точки захвата (мм)

ДИАГРАММЫ УСИЛИЙ ЗАХВАТА



CGSN-25

F = Сила захвата (Н)
L = Расстояние до точки захвата (мм)



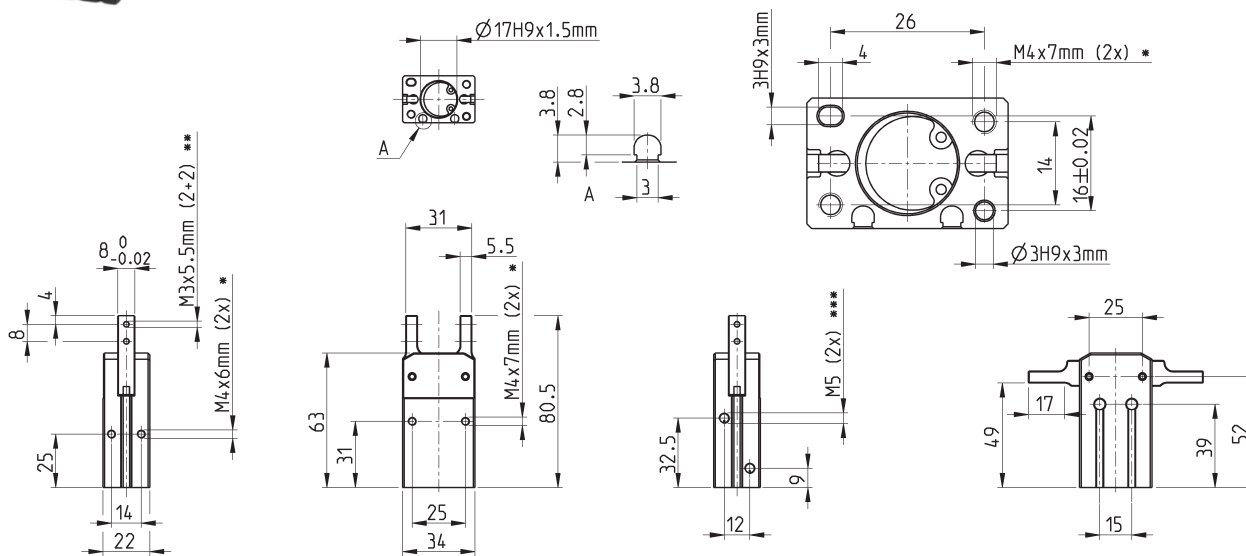
CGSN-32

F = Сила захвата (Н)
L = Расстояние до точки захвата (мм)

РЫЧАЖНЫЕ ЗАХВАТЫ С РАСКРЫТИЕМ НА 180° СЕРИЯ CGSN

Захваты CGSN, Ø16 мм - размеры

A = паз для датчиков серии CSD



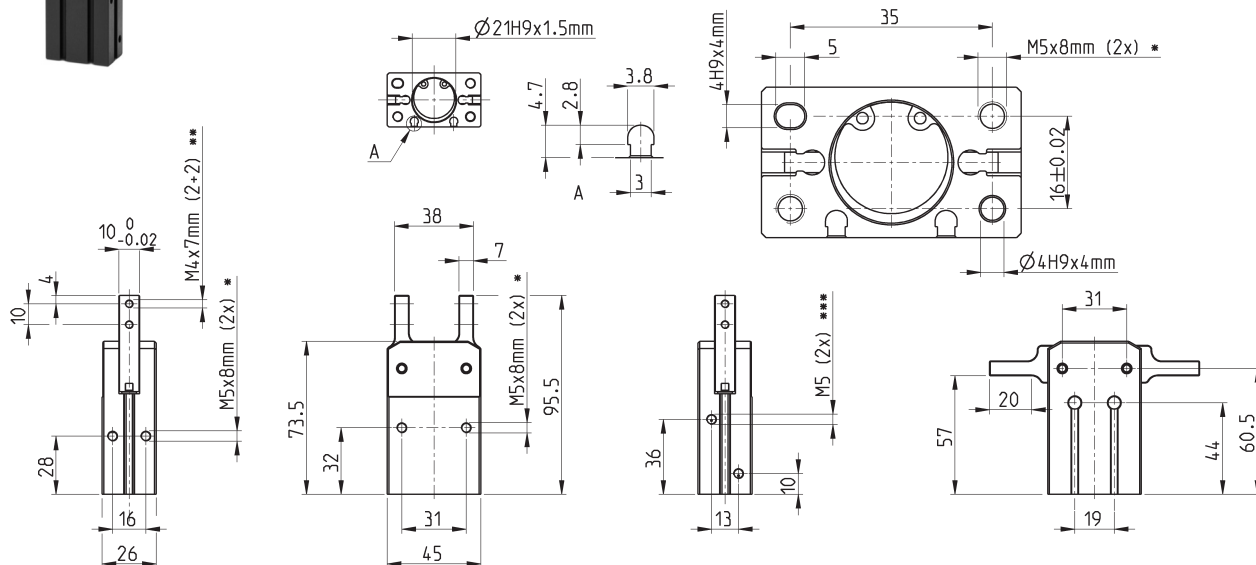
- * = глубина резьбы
- ** = резьба для присоединения губок
- *** = присоединение для подвода воздуха

Мод.

CGSN-16

Захваты CGSN, Ø20 мм - размеры

A = паз для датчиков Серии CSD



- * = глубина резьбы
- ** = резьба для присоединения губок
- *** = присоединение для подвода воздуха

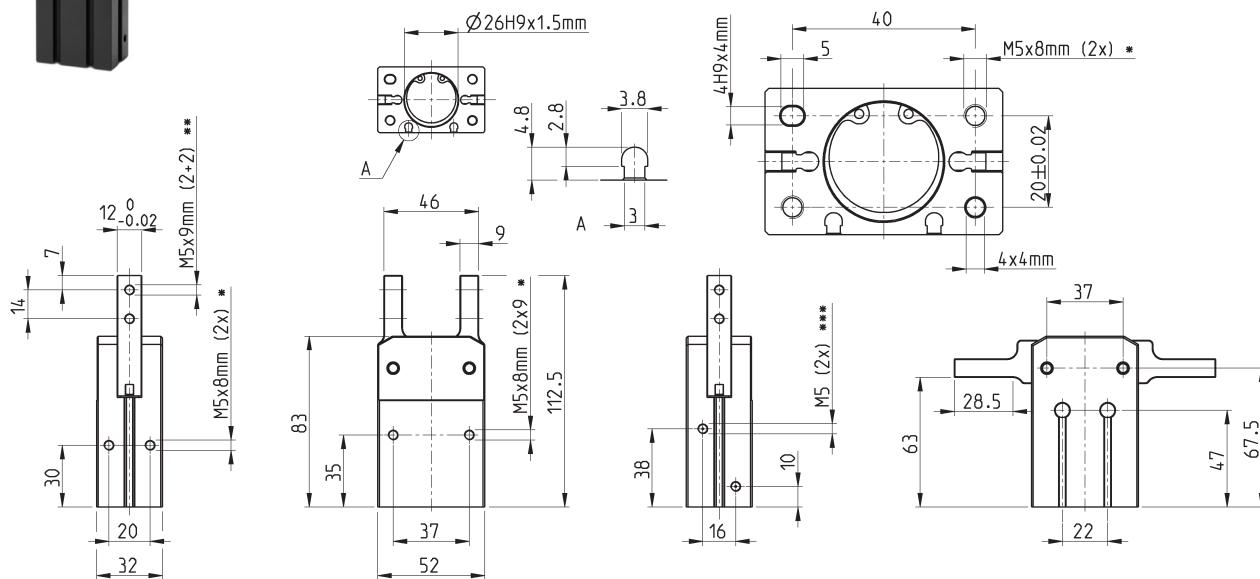
Мод.

CGSN-20

Захваты CGSN, Ø25 мм - размеры



A = паз для датчиков Серии CSD



* = глубина резьбы

** = резьба для присоединения губок

*** = присоединение для подвода воздуха

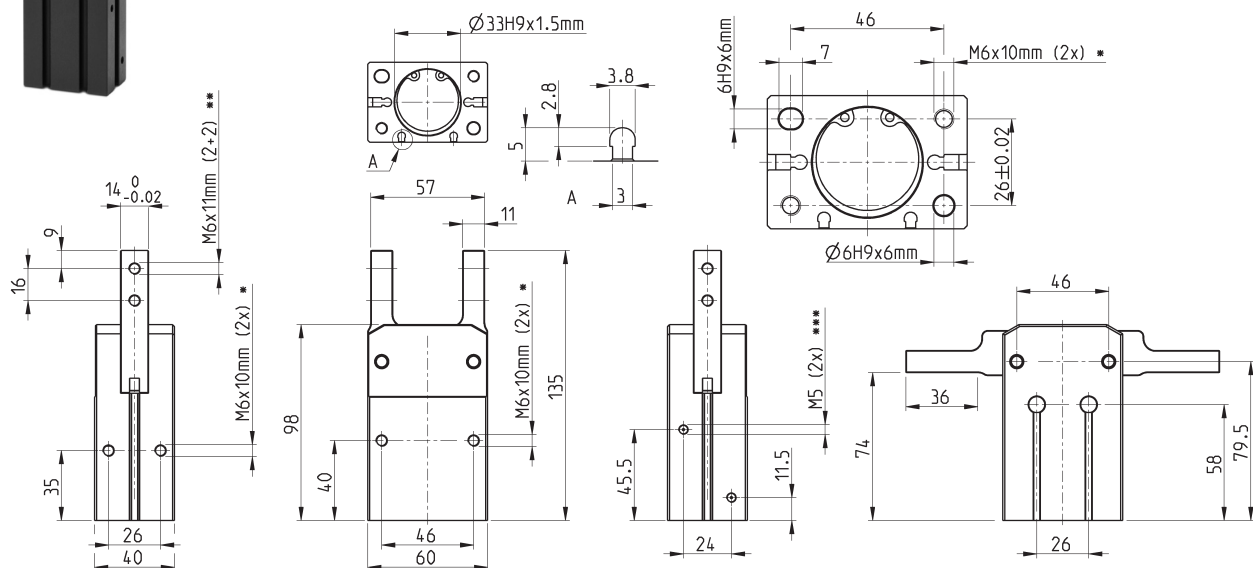
Мод.

CGSN-25

Захваты CGSN, Ø32 мм - размеры



A = паз для датчиков Серии CSD



* = глубина резьбы

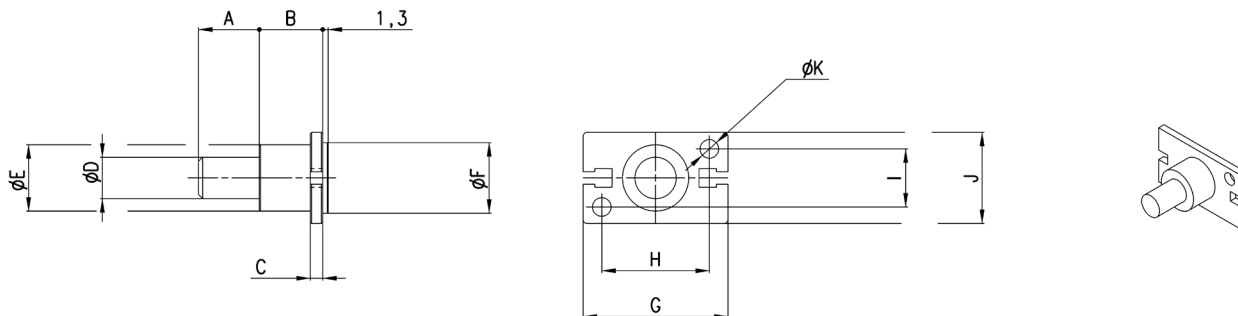
** = резьба для присоединения губок

*** = присоединение для подвода воздуха

Мод.

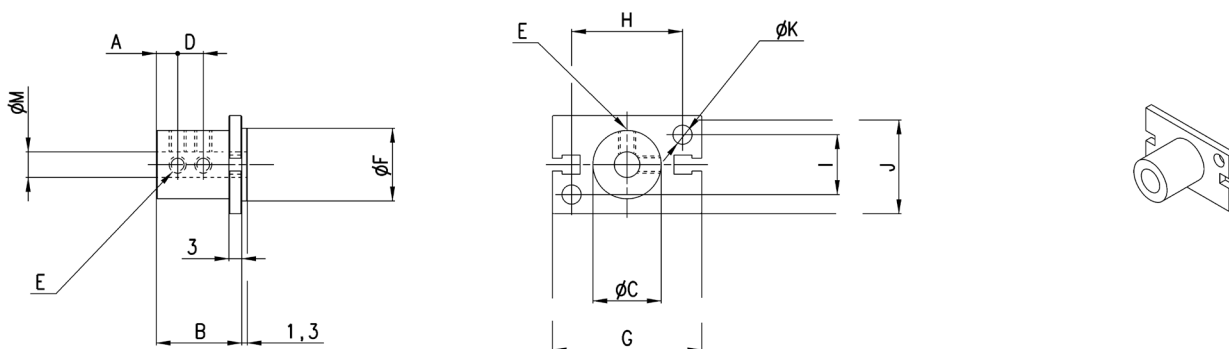
CGSN-32

Монтажные кронштейны для захватов Мод. L-CGP



РАЗМЕРЫ												
Мод.	A	B	C	D	E	F	G	H	I	J	K	L
L-CGP-16	15	15	3	10	16	17	35	26	14	22	4,5	1,3
L-CGP-20	15	15	3	10	18	21	46	35	16	26	5,5	1,3
L-CGP-25	25	17	5	14	26	26	53	40	20	32	6,6	1,3
L-CGP-32	25	20	6	16	30	34	61	46	26	40	6,6	1,3

Монтажные кронштейны для захватов Мод. C-CGP



РАЗМЕРЫ													
Мод.	A	B	C	D	E	F	G	H	I	J	K	L	M
C-CGP-16	5	20,5	16	7	M4	17	35	26	14	23	4,5	6	1,3
C-CGP-20	7	25,5	20	9	M4	21	46	35	16	27	5,5	8	1,3
C-CGP-25	8	30,5	25	10	M4	26	53	40	20	33	6,6	10	1,3
C-CGP-32	10	40,5	32	15	M4	34	61	46	26	41	6,6	12	1,3