

Плавкий предохранитель с цилиндрическими контактными крышками RT28



1. Общие сведения

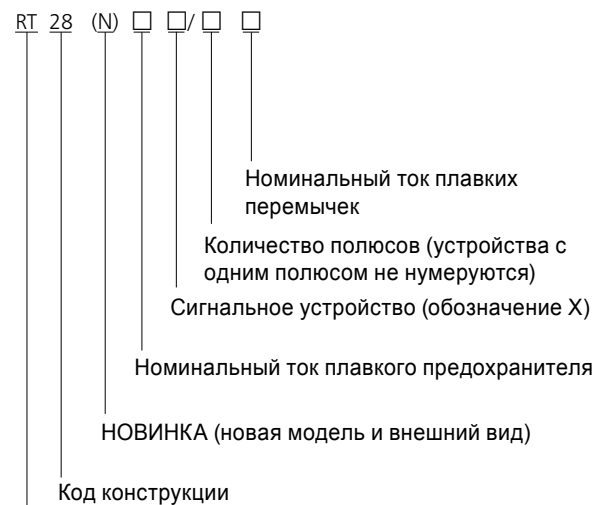
Плавкий предохранитель с цилиндрическими контактными крышками RT28 применяется для защиты от перегрузки и короткого замыкания в распределительном оборудовании с рабочей частотой 50 Гц, номинальным напряжением 500 В и номинальным током не более 63 А (в конденсаторных блоках вместо данного устройства рекомендуется применять плавкие предохранители RT36-00).

На корпусе плавкого предохранителя имеется сигнальное устройство (обозначение X), которое состоит из неоновой лампы и резисторов.

Плавкие перемычки RT28-32 и RT28-63 делятся на типы gG и aM. К типу gG относятся обычные плавкие предохранители с полной отключающей способностью. Плавкие предохранители типа aM используются для защиты двигателей и обладают частичной отключающей способностью.

Данное изделие соответствует стандартам GB 13539 и IEC 60269; его технические характеристики соответствуют профессиональному международному уровню. Плавкие перемычки обоих типов (gG и aM) могут устанавливаться в корпусе RT28 или RT29.

2. Обозначение типа



Код плавкого предохранителя с наполненным порошком картриджем

3. Технические характеристики

3.1 Параметры держателя (корпуса) плавкого предохранителя

Модель	Номинальное напряжение (В)	Номинальный ток (А)	Количество полюсов	Размер							Вес (кг)
				A	B	D	E	F	G	K	
RT28N-32	500	32	1P	79 ± 1,5	74 + 1,5	55 + 1,0	60 + 1,5	17,5 + 0,5	10,3 ± 0,2	38 ± 0,6	0,075
	500	32	2P	79 ± 1,5	74 + 1,5	55 + 1,0	60 + 1,5	35 + 1,0	10,3 ± 0,2	38 ± 0,6	0,075
	500	32	3P	79 ± 1,5	74 + 1,5	55 + 1,0	60 + 1,5	52,5 + 1,5	10,3 ± 0,2	38 ± 0,6	0,075
RT28N-32X	500	32	1P	79 ± 1,5	74 + 1,5	55 + 1,0	60 + 1,5	17,5 + 0,5	10,3 ± 0,2	38 ± 0,6	0,075
	500	32	2P	79 ± 1,5	74 + 1,5	55 + 1,0	60 + 1,5	35 + 1,0	10,3 ± 0,2	38 ± 0,6	0,075
	500	32	3P	79 ± 1,5	74 + 1,5	55 + 1,0	60 + 1,5	52,5 + 1,5	10,3 ± 0,2	38 ± 0,6	0,075
RT28-63	500	63	1P	102 ± 2,0	100 + 1,2	72 + 1,0	80 ± 2,0	26 ± 0,6	14,3 ± 0,5	51 ^{+0,6} _{-1,0}	0,18
	500	63	2P	102 ± 2,0	100 + 1,2	72 + 1,0	80 ± 2,0	52 + 1,2	14,3 ± 0,5	51 ^{+0,6} _{-1,0}	0,18
	500	63	3P	102 ± 2,0	100 + 1,2	72 + 1,0	80 ± 2,0	78 + 1,8	14,3 ± 0,5	51 ^{+0,6} _{-1,0}	0,18
RT28-63X	500	63	1P	102 ± 2,0	100 + 1,2	72 + 1,0	80 ± 2,0	26 ± 0,6	14,3 ± 0,5	51 ^{+0,6} _{-1,0}	0,18
	500	63	2P	102 ± 2,0	100 + 1,2	72 + 1,0	80 ± 2,0	52 + 1,2	14,3 ± 0,5	51 ^{+0,6} _{-1,0}	0,18
	500	63	3P	102 ± 2,0	100 + 1,2	72 + 1,0	80 ± 2,0	78 + 1,8	14,3 ± 0,5	51 ^{+0,6} _{-1,0}	0,18

Плавкие предохранители

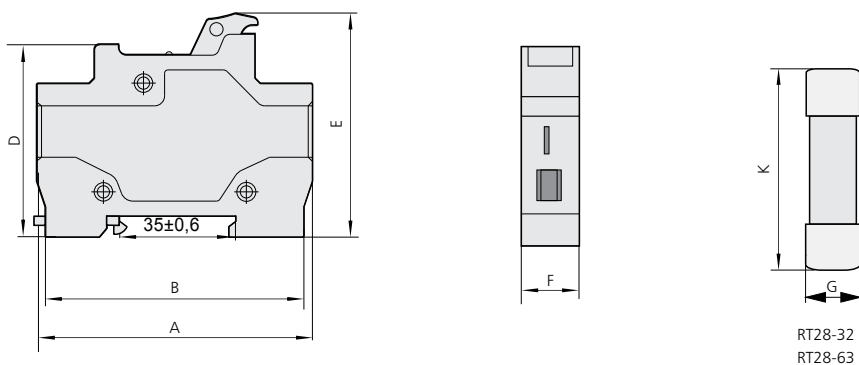
3.2 Параметры плавких перемычек

Модель	Одинаковые модели для отечественного применения и экспорта	Размер (G × K)	Номинальное напряжение (В)	Номинальный ток (А)	Рассеиваемая мощность (Вт)	Отключающая способность (кА)	Вес (кг)
RT28-32	RT18-32, RT14-20, RT19-32, R015	10 × 38	500	2, 4, 6, 8, 10, 16, 20, 25, 32	≤ 3	50	0,009
RT28-63	RT18-63, RT14-32, RT19-63, R016	14 × 51	500	10, 16, 20, 25, 32, 40, 50, 63	≤ 5	50	0,022

3.3 Параметры конфигурации держателя (корпуса) плавкого предохранителя и плавкой перемычки

Плавкий предохранитель Модель корпуса	Устанавливаемый в корпус плавкий предохранитель		
	Размер (мм)	Модель плавкой перемычки	Ток (А)
RT28N-32 RT28N-32X HG30-32 HG30-32 NRT28-32	10 × 38	RT28-32, RT14-20, RT29-32, R015	2, 4, 6, 8, 10, 16, 20, 25, 32
RT28-63 RT28-63X NRT28-63	14 × 51	RT28-63, RT14-32, RT29-63 R016	10, 16, 20, 25, 32, 40, 50, 63
NRT28-125	22 × 58	RT14-63, RT29-125, R017	25, 32, 40, 50, 63, 80, 100, 125

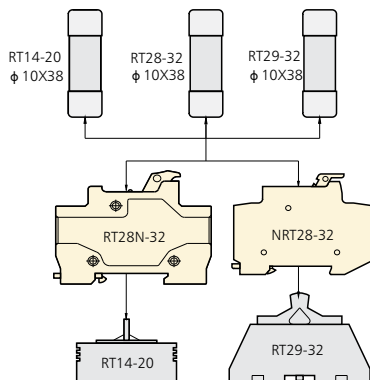
4. Габаритные и установочные размеры



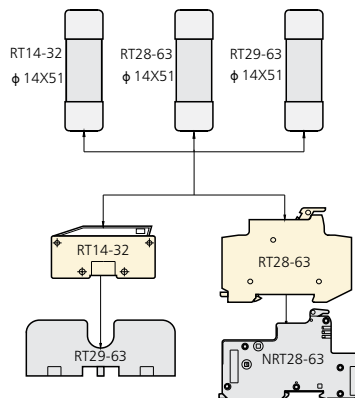
5. Схема соединений

Совмещенные схемы соединений держателя (корпуса) плавкого предохранителя и плавкой перемычки

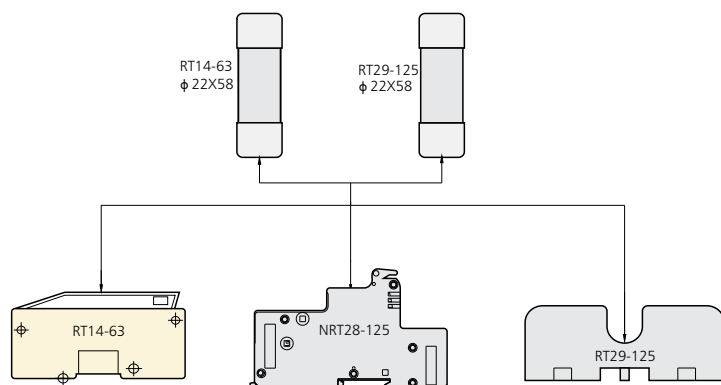
Совмещенные схемы соединений держателя (корпуса) плавкого предохранителя и плавкой перемычки (размер 10 × 38)



Совмещенные схемы соединений держателя (корпуса) плавкого предохранителя и плавкой перемычки (размер 14 × 51)



Совмещенные схемы соединений держателя (корпуса) плавкого предохранителя и плавкой перемычки (размер 22 × 58)



6. Указания по заказу

- 6.1 При заказе необходимо указать следующие сведения:
 - 6.1.1 Модель и номинальный ток плавкой перемычки, количество перемычек.
 - 6.1.2 Тип, характеристики, маркировка, количество контактов корпуса плавкого предохранителя, количество корпусов.
- 6.2 Пример заказа

Для заказа 100 плавких перемычек RT28-32 20A укажите 100 RT28-32/20A.

Для заказа 100 корпусов RT28-32 укажите 100 RT28-32/3P.

Плавкие предохранители



Плавкий предохранитель с цилиндрическими контактными крышками RT14

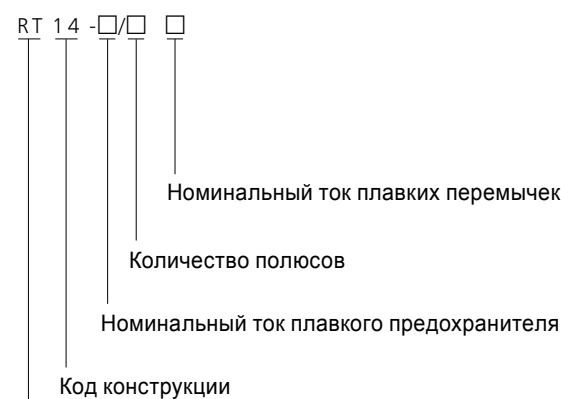
1. Общие сведения

Плавкий предохранитель с цилиндрическими контактными крышками RT14 применяется для защиты от перегрузки и короткого замыкания в распределительном оборудовании с рабочей частотой 50 Гц, номинальным напряжением 380 В и номинальным током не более 63 А. Плавкие предохранители RT14 и RT28 являются взаимозаменяемыми. (В конденсаторных блоках вместо данного устройства рекомендуется применять плавкие предохранители RT36-00).

Данное изделие соответствует требованиям стандартов GB 13539 и IEC 60269.

Его технические характеристики соответствуют профессиональному международному уровню.

2. Обозначение типа



Плавкий предохранитель с наполненным порошком картриджем

3. Технические характеристики

3.1 Параметры держателя (корпуса) плавкого предохранителя

Модель	Номинальное напряжение (В)	Номинальный ток (А)	Количество полюсов	Размер					Способ установки
				A	B	C	L	H	
RT14-20	380	20	Однополюсный	-	20	-	70	47	Крепление на винтах
RT14-32	380	32	Однополюсный	166	26	132	105	56	Крепление на винтах
RT14-63	380	63	Однополюсный	196	33,5	150	124	66	Крепление на винтах
RT14-32/3P	380	32	Трехполюсный		78	132	105	56	Крепление на винтах
RT14-63/3P	380	63	Трехполюсный		100,5	150	124	66	Крепление на винтах

3.2 Параметры плавких перемычек

Модель	Одинаковые модели для отечественного применения и экспорта	Размер (G × K)	Номинальное напряжение (В)	Номинальный ток (А)	Рассеиваемая мощность (Вт)	Отключающая способность (кА)	Вес (кг)
RT14-20	RT28-32, RT18-32, RT29-32, R015	10 × 38	380	2, 4, 6, 8, 10, 16, 20	≤ 3	100	0,009
RT14-32	RT28-63, RT18-63, RT29-63, R016	14 × 51	380	2, 4, 6, 8, 10, 16, 20, 25, 32	≤ 5	100	0,022
RT14-63	RT29-125, RT19-125, R017	22 × 58	380	10, 16, 20, 25, 32, 40, 50, 63	≤ 9,5	100	0,06





Плавкий предохранитель с ножевым контактом RT36

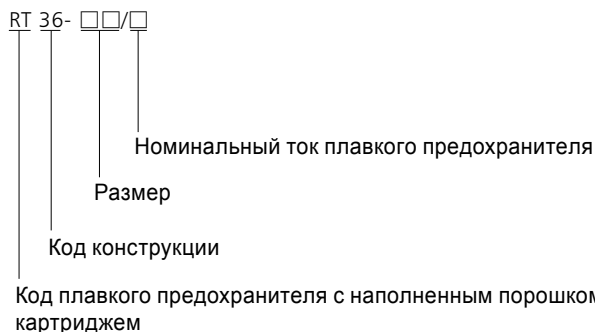
1. Общие сведения

Плавкий предохранитель с ножевым контактом RT36 – новое изделие нашей компании. Его отличительные особенности – компактные размеры, малый вес, низкая потребляемая мощность и высокая отключающая способность. Предохранители этого типа широко используются для защиты электрических устройств от перегрузки и короткого замыкания.

Изделия этой серии делятся на типы gG и aM. К типу gG относятся обычные плавкие предохранители с полной отключающей способностью. Плавкие предохранители типа aM используются для защиты двигателей и обладают частичной отключающей способностью.

Данное изделие соответствует стандартам GB 13539 и IEC 60269; его технические характеристики соответствуют профессиональному международному уровню.

2. Обозначение типа



3. Технические характеристики

Технические характеристики	Одинаковые модели для отечественного применения и экспорта	Номинальный ток (А)	Номинальное напряжение (В)	Номинальная мощность (Вт)	Вес (кг)	Отключающая способность (кА)
RT36-00C (Примечание: соответствует корпусу RT36-00)	NT00C, R030A	4	500	1,5	0,12	120
		6	500	1,6	0,12	120
		10	500	1,7	0,12	120
		16	500	2,0	0,12	120
		20	500	2,5	0,12	120
		25	500	3,1	0,12	120
		32	500	3,5	0,12	120
		36	500	3,8	0,12	120
		40	500	4,0	0,12	120
		50	500	5,3	0,12	120
		63	500	6,1	0,12	120
		80	500	6,9	0,12	120
		100	500	10,0	0,12	120

Плавкие предохранители

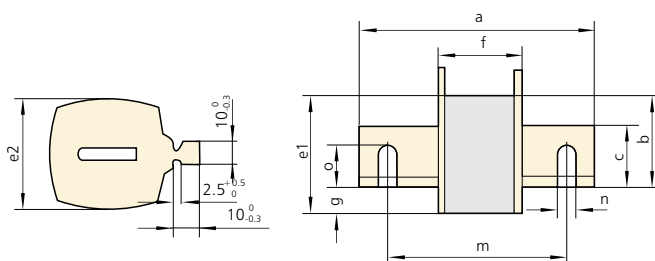
Таблица (продолжение)

Технические характеристики	Одинаковые модели для отечественного применения и экспорта	Номинальный ток (А)	Номинальное напряжение (В)	Номинальная мощность (Вт)	Вес (кг)	Отключающая способность (кА)
RT36-00	RT16-00 (NT00)	4	~500/~690/=250	1,5	0,15	120/50/100
		6	~500/~690/=250	1,6	0,15	120/50/100
		10	~500/~690/=250	1,7	0,15	120/50/100
		16	~500/~690/=250	2,0	0,15	120/50/100
		20	~500/~690/=250	2,5	0,15	120/50/100
		25	~500/~690/=250	3,1	0,15	120/50/100
		32	~500/~690/=250	3,5	0,15	120/50/100
		36	~500/~690/=250	3,8	0,15	120/50/100
		40	~500/~690/=250	4,0	0,15	120/50/100
		50	~500/~690/=250	5,3	0,15	120/50/100
		63	~500/~690/=250	6,1	0,15	120/50/100
		80	~500/~690/=250	6,9	0,15	120/50/100
		100	~500/~690/=250	10,0	0,15	120/50/100
		125	~500/~690/=250	9,6	0,15	120/50/100
160	~500/~690/=250	12,0	0,15	120/50/100		
RT36-0	RT16-0 (NT0)	4	500/690	1,7	0,2	120/50
		6	500/690	2,0	0,2	120/50
		10	500/690	1,8	0,2	120/50
		20	500/690	3,0	0,2	120/50
		25	500/690	3,5	0,2	120/50
		32	500/690	4,05	0,2	120/50
		36	500/690	4,0	0,2	120/50
		40	500/690	5,1	0,2	120/50
		50	500/690	7,25	0,2	120/50
		63	500/690	8,1	0,2	120/50
RT36-0	RT16-0 (NT0)	80	500/690	10,26	0,2	120/50
		100	500/690	12,58	0,2	120/50
		125	500/690	15,62	0,2	120/50
RT36-0	RT16-0 (NT0)	160	500/690	16,0	0,2	120/50
		80	~500/~690/=440	8,35	0,36	120/50/100
RT36-1	RT16-1 (NT1)	100	~500/~690/=440	12,05	0,36	120/50/100
		125	~500/~690/=440	13,46	0,36	120/50/100
		160	~500/~690/=440	16,53	0,36	120/50/100
		200	~500/~690/=440	20,8	0,36	120/50/100
		224	~500/~690/=440	22,69	0,36	120/50/100
		250	~500/~690/=440	23,0	0,36	120/50/100
		125	~500/~690/=440	21,7	0,85	120/50/100
RT36-2	RT16-2 (NT2)	160	~500/~690/=440	22,7	0,85	120/50/100
		200	~500/~690/=440	26,8	0,85	120/50/100
		224	~500/~690/=440	28,9	0,85	120/50/100
		250	~500/~690/=440	28,9	0,85	120/50/100
		300	~500/~690/=440	32,0	0,85	120/50/100
		315	~500/~690/=440	32,45	0,85	120/50/100
		355	~500/~690/=440	33,66	0,85	120/50/100
		400	~500/~690/=440	34,0	0,85	120/50/100

Технические характеристики	Одинаковые модели для отечественного применения и экспорта	Номинальный ток (А)	Номинальное напряжение (В)	Номинальная мощность (Вт)	Вес (кг)	Отключающая способность (кА)
RT36-3	RT16-3 (NT3)	315	~500/~690/=440	34,45	0,85	120/50/100
		355	~500/~690/=440	35,96	0,85	120/50/100
		400	~500/~690/=440	38,09	0,85	120/50/100
		425	~500/~690/=440	40,20	0,85	120/50/100
		500	~500/~690/=440	45,23	0,85	120/50/100
		630	~500/~690/=440	48,0	0,85	120/50/100
RT36-4	RT16-4 (NT4)	800	~500/~690/=440	75,08	1,95	120/50/100
		1000	~500/~690/=440	90,0	1,95	120/50/100
		1250	~500/~690/=440	110	1,95	120/50/100
NRT36-00	NH00	160	500/690	12	0,15	120/50

4. Габаритные и установочные размеры

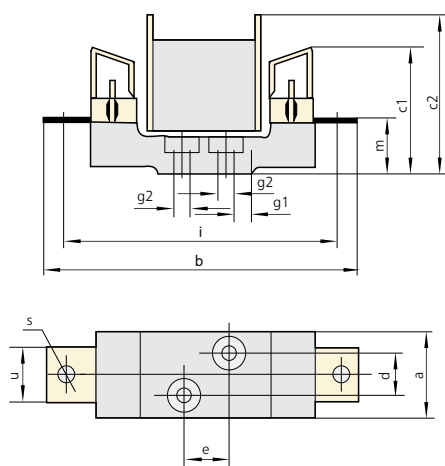
4.1 Размер плавкой перемычки



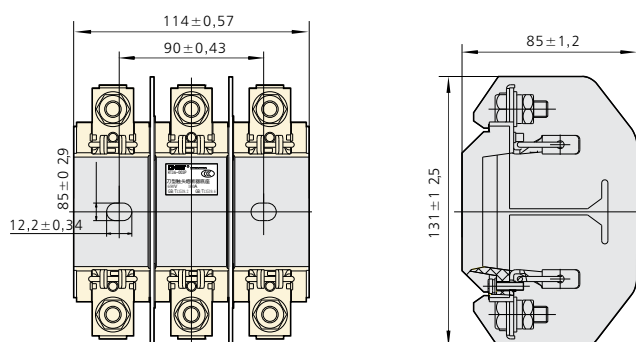
Размер	RT36-00C	RT36-00	RT36-0	RT36-1	RT36-2	RT36-3	RT36-4	NRT36-00
a	80 ± 2,0	80 ± 2,0	125	135 ± 2,5	150 ± 2,5	150	200 ^{+6,0} / _{-3,0}	80 ± 2,0
b	35	35	35	40	48	60	83	35
c	15	15	15	21 ± 0,5	27	33	50 ± 4,5	15 ± 0,5
e1	44,5 ± 1,5	44,5 ± 1,5	44,5 ± 1,5	48 ± 1,5	58 ± 1,3	67 ± 2,0	96 ± 2,0	44,5 ± 1,5
e2	20	29	29	48 ± 1,5	58 ± 1,3	67 ± 1,6	88 ± 1,9	28,5 ± 0,66
f	49 ± 1,5	49 ± 1,5	68 ± 2,5	68 ± 2,5	68 ± 2,5	68 ± 2,5	79 ± 2,5	49 ± 1,5
g	10	10	11,5	12	13	14	20	11,5
m	-	-	-	-	-	-	150	-
n	-	-	-	-	-	-	16	-
o	-	-	-	-	-	-	32	-

Плавкие предохранители

4.2 Размер корпуса плавкого предохранителя



Размер	RT36-00	RT36-0	RT36-1	RT36-2	RT36-3	RT36-4
a	30	33	58	64	64	96
b	118	170	200	225	250	304
c1	60	73	82	98	105	145
c2	85	93	96	112	120	165
d	0	0	30	30	30	45
e	25	25	25	25	25	30
gi	8	16	15	17	17	4
g2	8,3	7,5	10,5	10,5	10,5	13
i	100	150	175	200	210	260
m	25	38	38	40	45	47,5
c	M8	M8	M10	M10	M12	M16
u	25	25	25	30	40	45



5. Указания по заказу

5.1 При заказе необходимо указать следующие сведения:

5.1.1 Модель и номинальный ток плавкой перемычки, количество перемычек.

5.1.2 Тип, характеристики и маркировка корпуса плавкого предохранителя, количество корпусов.

5.2 Пример заказа

Например: «RT36-00/100A, 100 плавких перемычек» означает 100 плавких перемычек модели RT36-00 с номинальным током 100 А.

«RT36-00, 100 корпусов» означает 100 корпусов модели RT36-00.