

Захваты с параллельными губками и направляющей. Серия CGPT

Одно- и двустороннего действия, магнитные, самоцентрирующиеся
 Ø 16, 20, 25, 32, 40 мм



ЗАХВАТЫ С ПАРАЛЛЕЛЬНЫМИ ГУБКАМИ И НАПРАВЛЯЮЩЕЙ СЕРИЯ CGPT

Благодаря использованию высокопроизводительной и точной системы передачи усилия, захваты серии CGPT способны обеспечить высокие усилия захвата, гарантируя при этом очень высокую повторяемость.

Широкий диапазон доступных размеров позволяет найти оптимальное решение для любого вида операций. Захваты поставляются с центрирующими втулками (допуск H8). При обслуживании эта втулка может обеспечить высокую взаимозаменяемость захватов и насадок захвата. Серия пневматических захватов CGPT идеально подходит для различных применений, включая захват и позиционирование деталей, обработку материала и операций погрузки / разгрузки в станочных линиях.

- » Прочная, компактная и легкая конструкция
- » Большие усилия захвата
- » Крепление захвата сверху, снизу и с торца
- » Пневматическое подключение с торца или снизу (без использования трубок)
- » Самоцентрирующиеся губки
- » Высокая повторяемость открытия и закрытия
- » Высокая взаимозаменяемость (центрирующие втулки)
- » Положение (открытое и закрытое) определяется с помощью бесконтактных магнитных датчиков
- » В соответствии с директивой ROHS
- » Без использования PTFE, силикона и меди
- » Высокая надежность
- » Высокая устойчивость к нагрузкам благодаря T-образной направляющей
- » Доступны версии для использования во взрывоопасных зонах (ATEX) и при высоких температурах (150°C)

ОСНОВНЫЕ ХАРАКТЕРИСТИКИ

Тип	захваты с параллельными губками и направляющей
Тип действия	одностороннего действия (Н.О. и Н.З.); двустороннего действия (стандарт и с пружиной безопасности)
Диаметр поршня	Ø 16, 20, 25, 32, 40 мм
Передача усилия	рычаг
Присоединение	M3 (Ø16), M5 (Ø20, 25, 32), G1/8 (Ø40)
Рабочее давление	2 ÷ 8 бар (двустороннего действия), 4 ÷ 8 бар (одностороннего действия)
Рабочая температура	5°C ÷ 60°C (стандарт), 5°C ÷ 150°C (высокая температура)
Температура хранения	-10°C ÷ 80°C
Макс. частота использования	3 Гц (Ø 16, 20, 25, 32), 2 Гц (Ø 40)
Повторяемость	0,02 мм
Повторяемость при замене захвата или губок	0,1 мм
Рабочая среда	очищенный воздух без необходимости маслораспыления. Требуется установка центробежного фильтра 25 мкм, обеспечивающего класс очистки воздуха по стандарту ISO 8573-1:2010 [7:8:4].
Смазка	После 10 миллионов циклов необходимо смазать поверхности скольжения. Если присутствуют загрязнения (механические частицы, пыль, агрессивные жидкости) используйте этот специальный канал продувки для очистки внутренних частей захвата, подавая давление 1-2 бара.
Класс защиты	IP 40
Совместимость	Директива ROHS
Сертификаты	ATEX (II 2GD с IIC 120°C(T4)-20°C≤Ta≤80)
Материалы	Без использования PTFE, силикона и меди

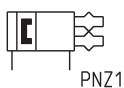
ПРИМЕЧАНИЕ: необходимо повышать давление в системе постепенно для избежания неконтролируемых срабатываний.

КОДИРОВКА

CGPT	-	16	-	NC	-	W	EX
------	---	----	---	----	---	---	----

CGPT	СЕРИЯ	
16	ДИАМЕТРЫ: 10 = \varnothing 10 мм 16 = \varnothing 16 мм 20 = \varnothing 20 мм 25 = \varnothing 25 мм 32 = \varnothing 32 мм 40 = \varnothing 40 мм	
NC	ФУНКЦИИ: = двустороннего действия NO (Н.О.) = одностороннего действия, нормально открытый NC (Н.З.) = одностороннего действия, нормально закрытый	ПНЕВМАТИЧЕСКИЕ СИМВОЛЫ: PNZ1 PNZ3 PNZ2
W	ИСПОЛНЕНИЕ: = стандарт W = высокая температура (150 °C) – не магнитные	
EX	Взрывозащищенная версия	

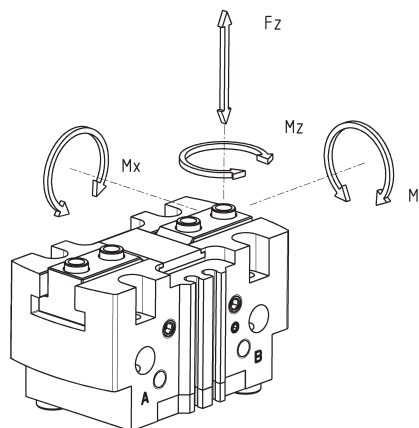
ПНЕВМАТИЧЕСКИЕ СИМВОЛЫ



МАКСИМАЛЬНО ДОПУСТИМЫЕ НАГРУЗКИ И КРУТЯЩИЕ МОМЕНТЫ

$Fz s$, $Mx s$, $My s$, $Mz s$ =
максимальные допустимые
нагрузки и крутящие моменты
в статическом режиме

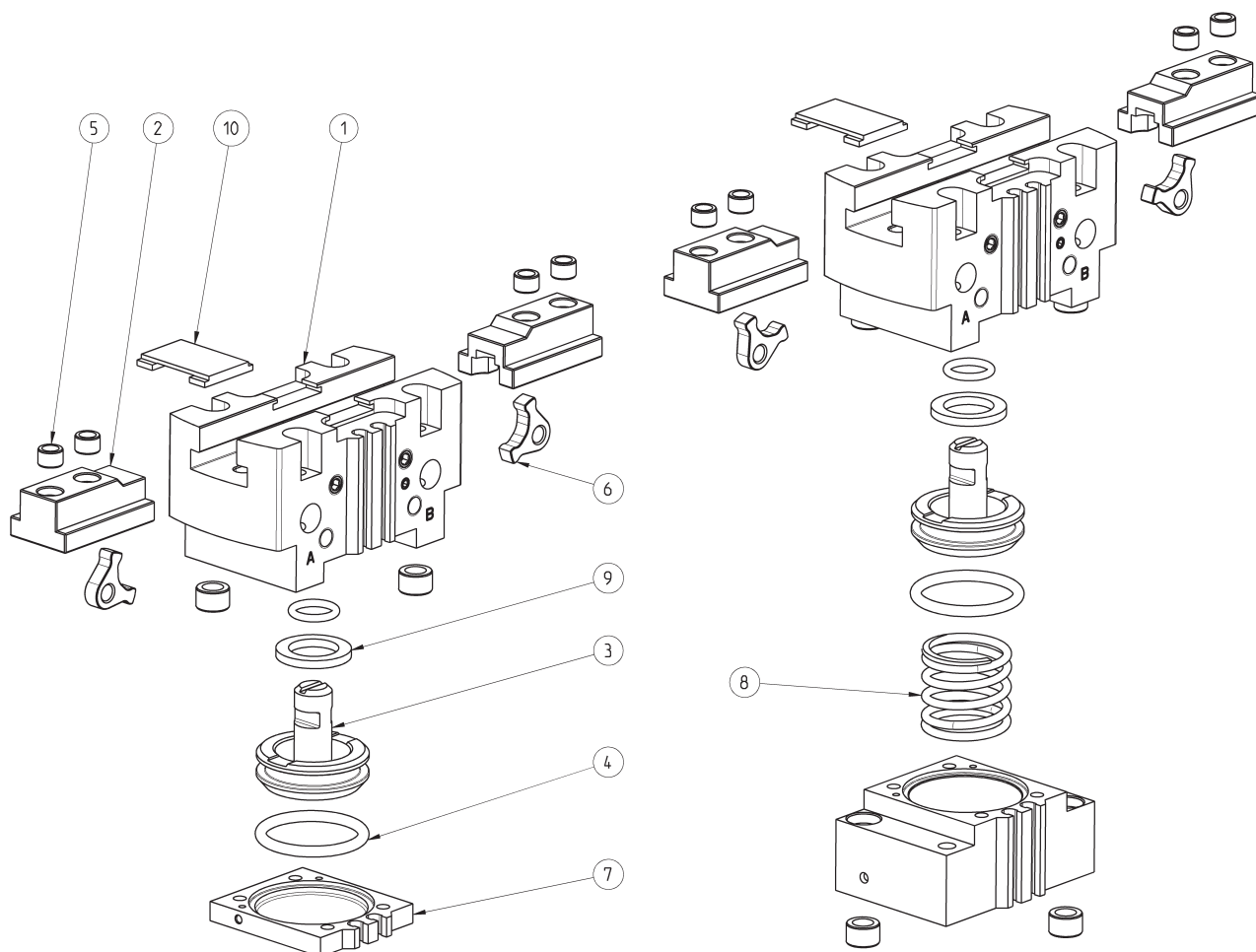
$Fz d$, $Mx d$, $My d$, $Mz d$ =
максимальные допустимые
нагрузки и крутящие моменты
в динамическом режиме



Мод.	$Fz s$ (N)	$Mx s$ (Nm)	$My s$ (Nm)	$Mz s$ (Nm)	$Fz d$ (N)	$Mx d$ (Nm)	$My d$ (Nm)	$Mz d$ (Nm)
CGPT-16	200	2.5	2.5	2	2	0.06	0.06	0.06
CGPT-20	350	5	7.5	4	4	0.12	0.12	0.12
CGPT-25	600	8	13	6.5	6	0.25	0.25	0.25
CGPT-32	900	18	30	15	9	0.5	0.5	0.5
CGPT-40	1500	40	60	30	15	1	1	1

Захваты Серия CGPT - конструкция

ЗАХВАТЫ С ПАРАЛЛЕЛЬНЫМИ ГУБКАМИ И НАПРАВЛЯЮЩЕЙ СЕРИЯ CGPT



КОМПОНЕНТЫ

ДЕТАЛИ

- 1 - Корпус
- 2 - Губки
- 3 - Поршень
- 4 - Уплотнения
- 5 - Центрирующая втулка
- 6 - Рычаги
- 7 - Задняя крышка
- 8 - Пружина
- 9 - Магнит
- 10 - Крышка

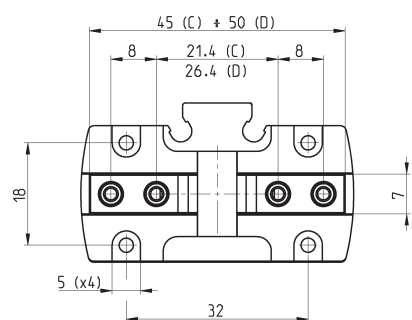
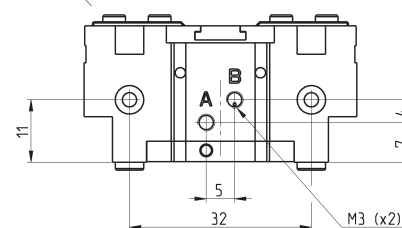
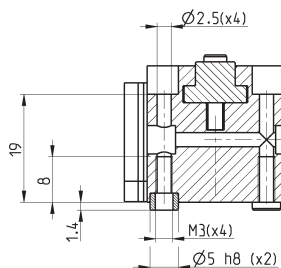
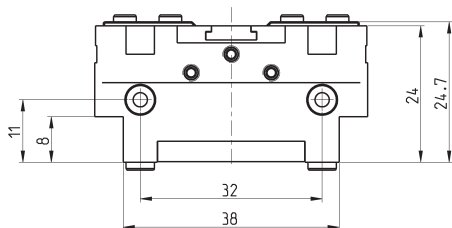
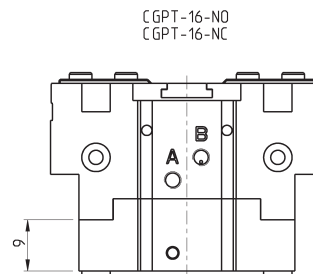
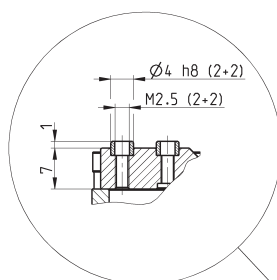
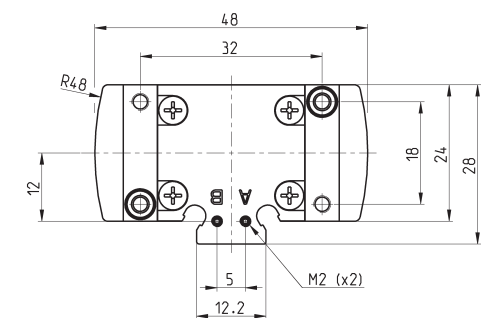
МАТЕРИАЛЫ

- Алюминий
- Нержавеющая сталь
- Нержавеющая сталь
- HNBR / FKM
- Нержавеющая сталь
- Сталь
- Алюминий
- Нержавеющая сталь
- Неодим
- Нержавеющая сталь

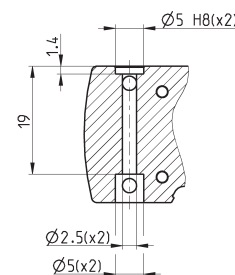
Захваты Серия CGPT, 16 мм - размеры



ОБОЗНАЧЕНИЯ:
 A = порт подачи давления для открытия губок
 B = порт подачи давления для закрытия губок



C = закрытое положение захвата
 D = открытое положение захвата



Мод.	Результирующее усилие закрытия при давлении питания 6 бар (Н)	Результирующее усилие открытия при давлении питания 6 бар (Н)	Ход губок (мм)	Потребление воздуха за цикл (норм. см ³)	Рабочее давление (бар)	Рабочая температура (°C)	Повторяемость (мм)	Максимально возможная частота срабатывания (Гц)	Вес (кг)
CGPT-16	57	65	2.5	9	2 ÷ 8	5 ÷ 60	0.02	3	0.09
CGPT-16-NC	71	45	2.5	5 (одностороннего действия) 9 (двустороннего действия)	4 ÷ 8	5 ÷ 60	0.02	3	0.11
CGPT-16-NO	37	80	2.5	5 (одностороннего действия) 9 (двустороннего действия)	4 ÷ 8	5 ÷ 60	0.02	3	0.1

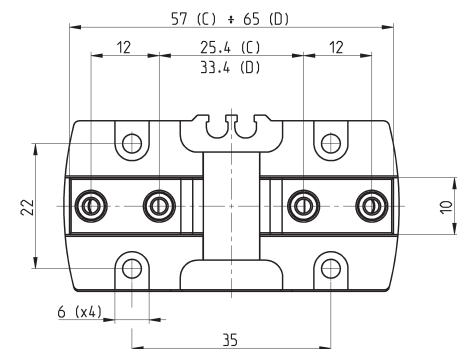
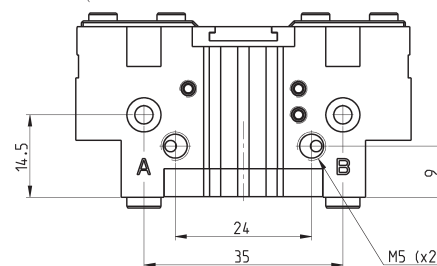
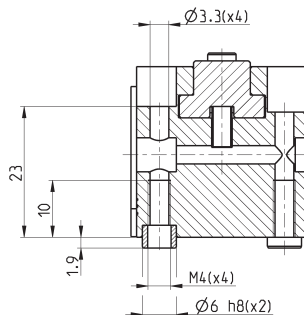
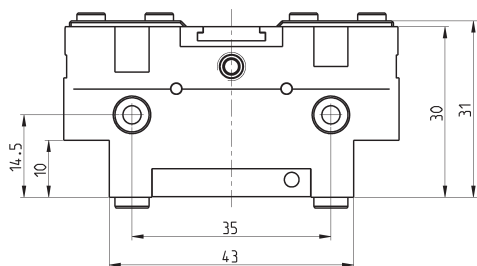
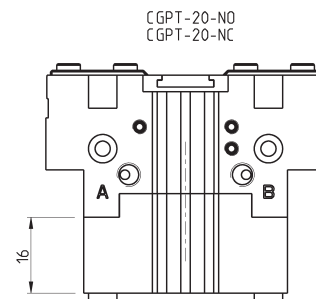
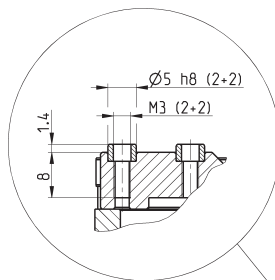
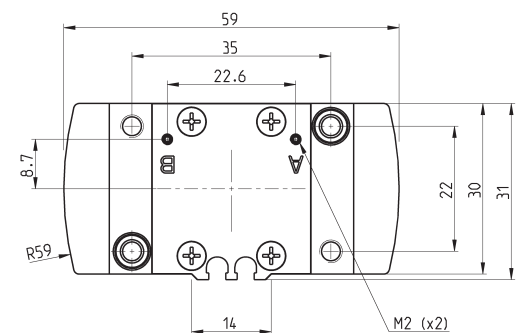
Захваты Серия CGPT, 20 мм - размеры



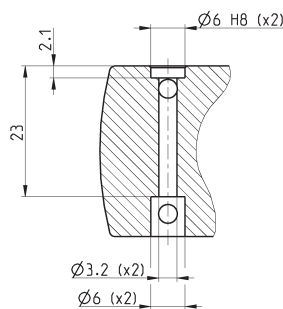
ОБОЗНАЧЕНИЯ:

A = порт подачи давления для открытия губок
B = порт подачи давления для закрытия губок

ЗАХВАТЫ С ПАРАЛЛЕЛЬНЫМИ ГУБКАМИ И НАПРАВЛЯЮЩЕЙ СЕРИЯ CGPT



C = закрытое положение захвата
D = открытое положение захвата



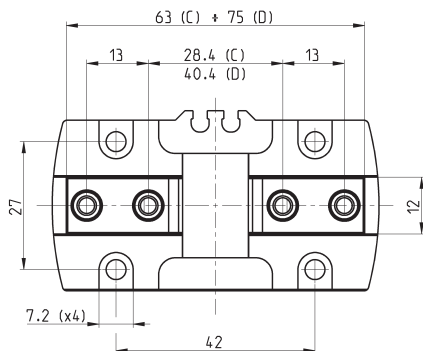
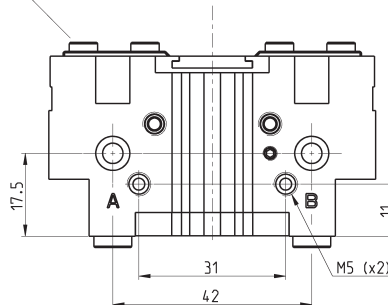
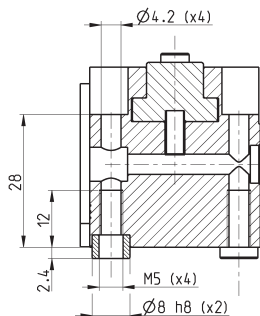
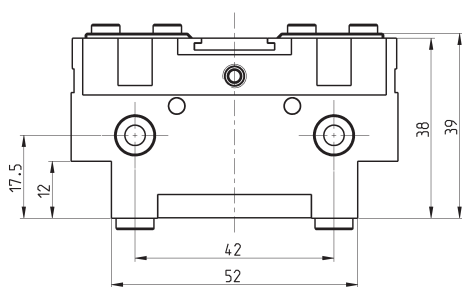
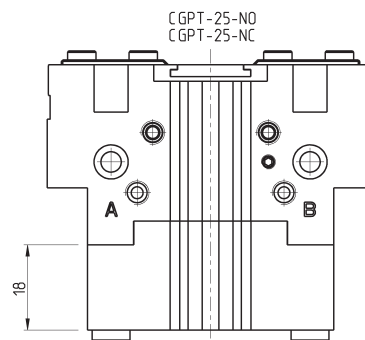
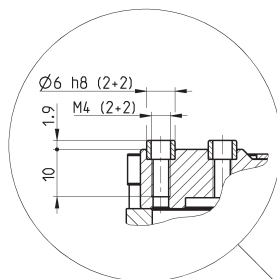
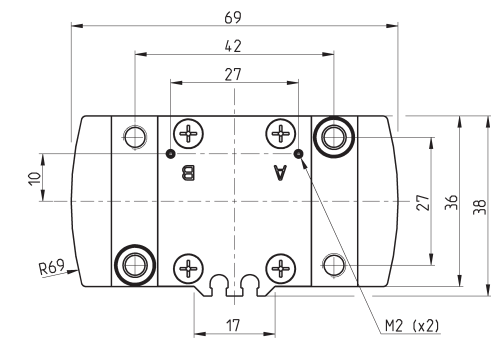
Мод.	Результирующее усилие закрытия при давлении питания 6 бар (Н)	Результирующее усилие открытия при давлении питания 6 бар (Н)	Ход губок (мм)	Потребление воздуха за цикл (норм. см³)	Рабочее давление (бар)	Рабочая температура (°C)	Повторяемость (мм)	Максимально возможная частота срабатывания (Гц)	Вес (кг)
CGPT-20	83	94	4	20	2 ÷ 8	5 ÷ 60	0.02	3	0.15
CGPT-20-NC	104	51	4	10 (одностороннего действия) 20 (двустороннего действия)	4 ÷ 8	5 ÷ 60	0.02	3	0.2
CGPT-20-NO	51	123	4	10 (одностороннего действия) 20 (двустороннего действия)	4 ÷ 8	5 ÷ 60	0.02	3	0.18

Захваты Серия CGPT, 25 мм - размеры

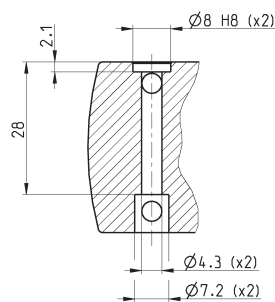


ОБОЗНАЧЕНИЯ:

A = порт подачи давления для открытия губок
B = порт подачи давления для закрытия губок



C = закрытое положение захвата
D = открытое положение захвата



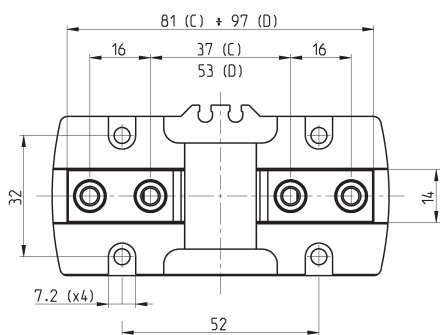
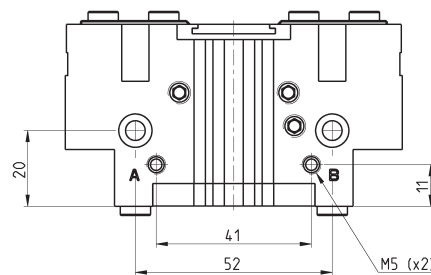
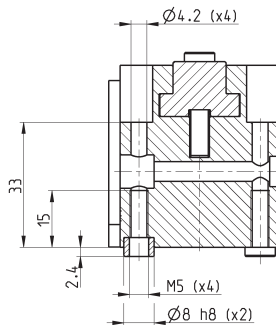
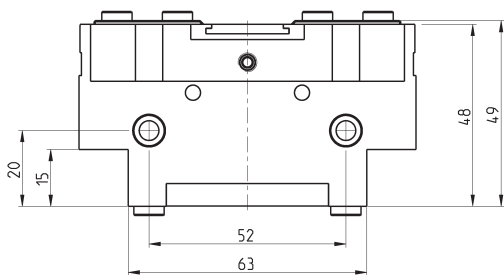
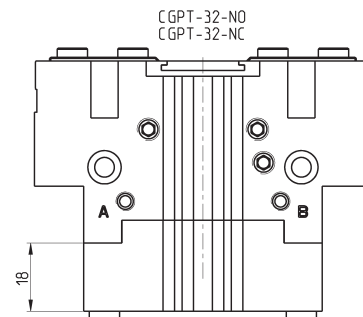
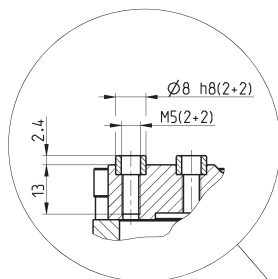
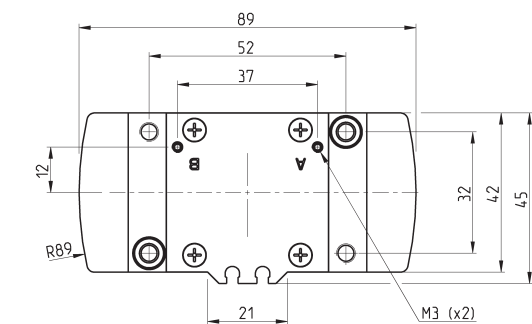
Мод.	Результирующее усилие закрытия при давлении питания 6 бар (Н)	Результирующее усилие открытия при давлении питания 6 бар (Н)	Ход губок (мм)	Потребление воздуха за цикл (норм. см ³)	Рабочее давление (бар)	Рабочая температура (°С)	Повторяемость (мм)	Максимально возможная частота срабатывания (Гц)	Вес (кг)
CGPT-25	118	140	6	45	2 ÷ 8	5 ÷ 60	0.02	3	0.27
CGPT-25-NC	143	103	6	24 (одностороннего действия) 45 (двустороннего действия)	4 ÷ 8	5 ÷ 60	0.02	3	0.35
CGPT-25-NO	83	165	6	21 (одностороннего действия) 45 (двустороннего действия)	4 ÷ 8	5 ÷ 60	0.02	3	0.33

Захваты Серия CGPT, 32 мм - размеры

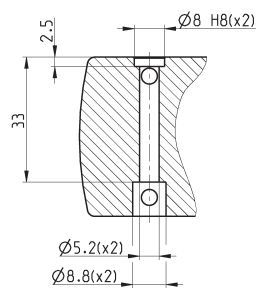


ОБОЗНАЧЕНИЯ:

A = порт подачи давления для открытия губок
B = порт подачи давления для закрытия губок



C = закрытое положение захвата
D = открытое положение захвата



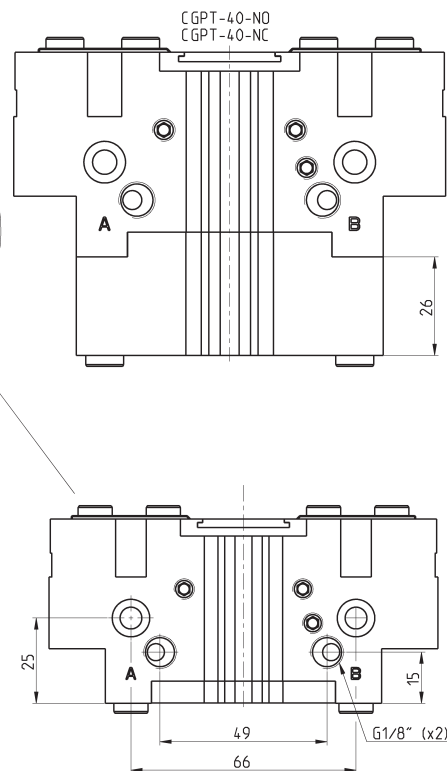
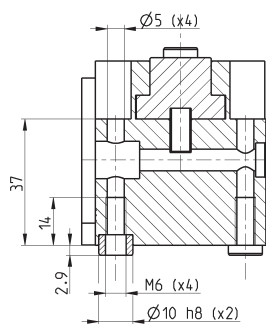
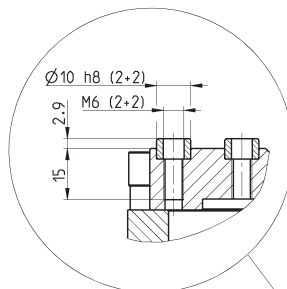
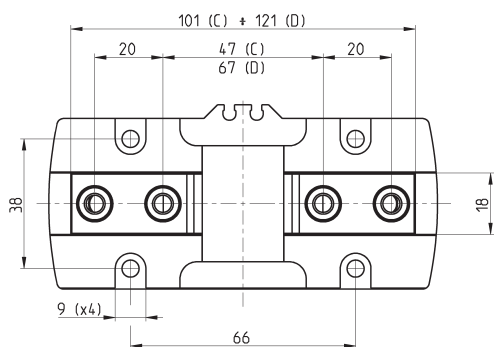
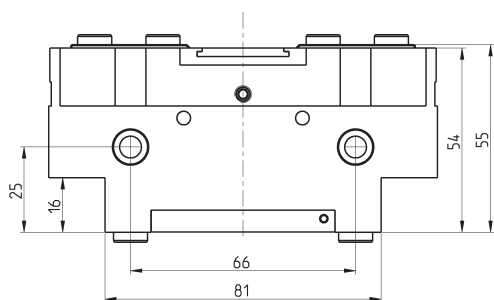
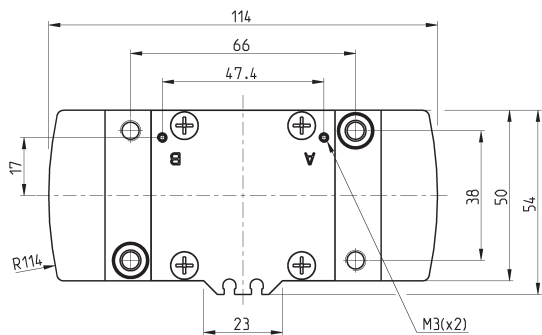
Мод.	Результирующее усилие закрытия при давлении питания 6 бар (Н)	Результирующее усилие открытия при давлении питания 6 бар (Н)	Ход губок (мм)	Потребление воздуха за цикл (норм. см³)	Рабочее давление (бар)	Рабочая температура (°C)	Повторяемость (мм)	Максимально возможная частота срабатывания (Гц)	Вес (кг)
CGPT-32	193	225	8	101	2 ÷ 8	5 ÷ 60	0.02	3	0.5
CGPT-32-NC	227	177	8	53 (одностороннего действия) 101 (двустороннего действия)	4 ÷ 8	5 ÷ 60	0.02	3	0.61
CGPT-32-NO	147	260	8	47 (одностороннего действия) 101 (двустороннего действия)	4 ÷ 8	5 ÷ 60	0.02	3	0.59

Захваты Серия CGPT, 40 мм - размеры

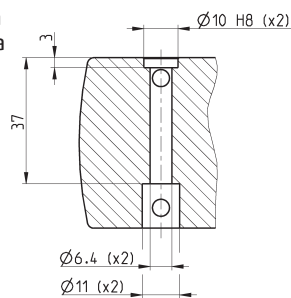


ОБОЗНАЧЕНИЯ:

A = порт подачи давления для открытия губок
B = порт подачи давления для закрытия губок

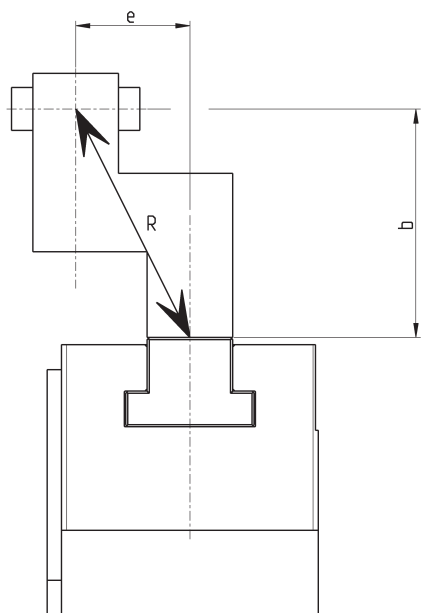


C = закрытое положение захвата
D = открытое положение захвата



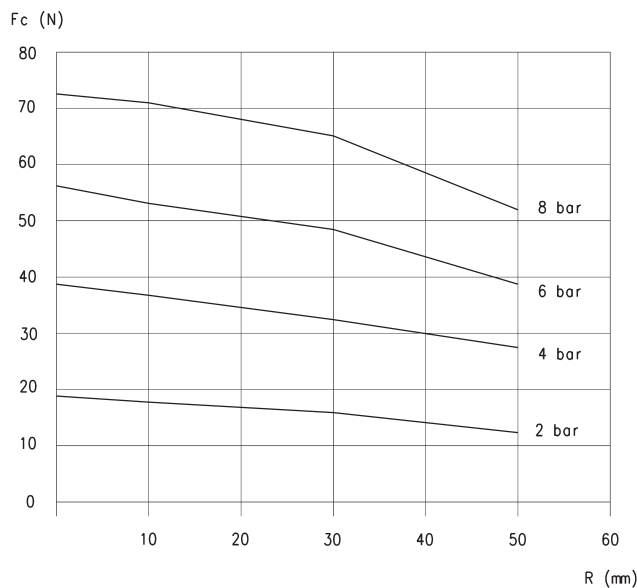
Мод.	Результирующее усилие закрытия при давлении питания 6 бар (Н)	Результирующее усилие открытия при давлении питания 6 бар (Н)	Ход губок (мм)	Потребление воздуха за цикл (норм. см ³)	Рабочее давление (бар)	Рабочая температура (°C)	Повторяемость (мм)	Максимально возможная частота срабатывания (Гц)	Вес (кг)
CGPT-40	335	360	10	202	2 ÷ 8	5 ÷ 60	0.02	2	0.83
CGPT-40-NC	390	252	10	106 (одностороннего действия) 202 (двустороннего действия)	4 ÷ 8	5 ÷ 60	0.02	2	1.2
CGPT-40-NO	223	413	10	95 (одностороннего действия) 202 (двустороннего действия)	4 ÷ 8	5 ÷ 60	0.02	2	1.1

СТАТИЧЕСКОЕ УСИЛИЕ СЖАТИЯ (F_c) ОДНОЙ ГУБКИ



При условии, что центр масс захватываемого объекта часто смещен вверх на высоту губок (b) и иногда смещен вбок относительно оси движения губок (e), результирующий рычаг R по отношению к плечу (b) и эксцентриситету (e) может быть рассчитан по формуле:

$$R = \sqrt{(b^2 + e^2)}$$

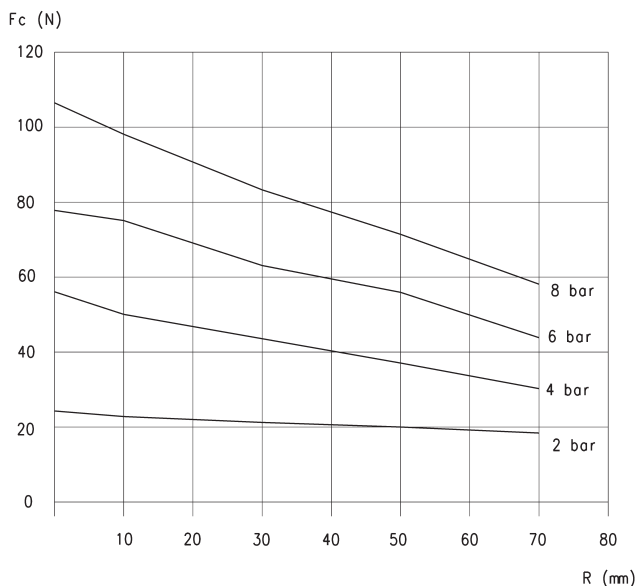


CGPT-16

R = рычаг

F_c = усилие захвата при закрытом положении

F_a (усилие захвата при открытом положении) = F_c + 10%

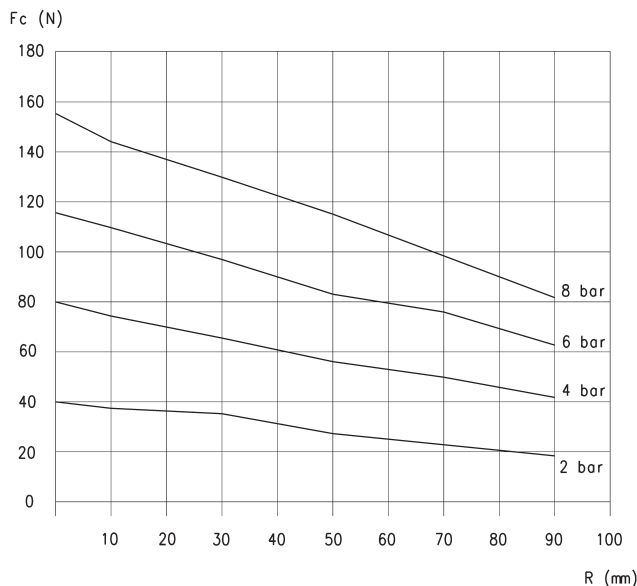


CGPT-20

R = рычаг

F_c = усилие захвата при закрытом положении

F_a (усилие захвата при открытом положении) = F_c + 10%

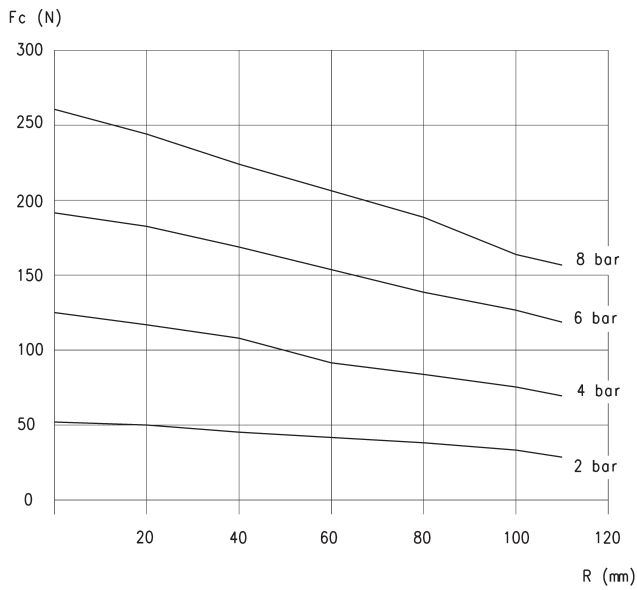


CGPT-25

R = рычаг

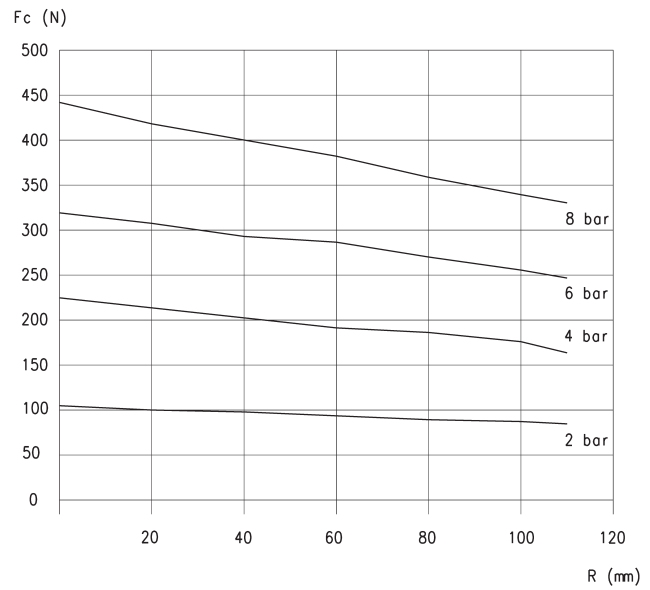
F_c = усилие захвата при закрытом положении

F_a (усилие захвата при открытом положении) = F_c + 10%

УСИЛИЕ СЖАТИЯ (F_c) ОДНОЙ ГУБКИ

CGPT-32

R = рычаг

F_c = усилие захвата при закрытом положенииF_a (усилие захвата при открытом положении) = F_c + 10%

CGPT-40

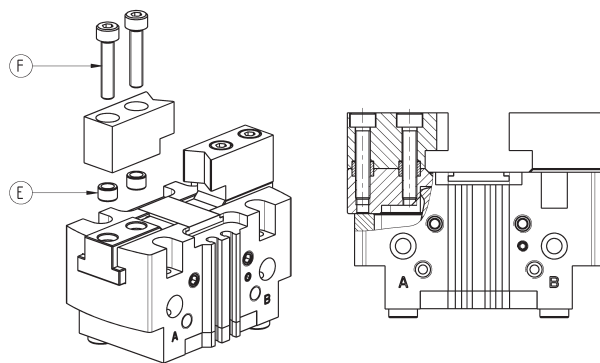
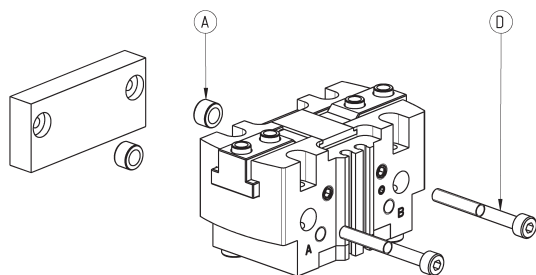
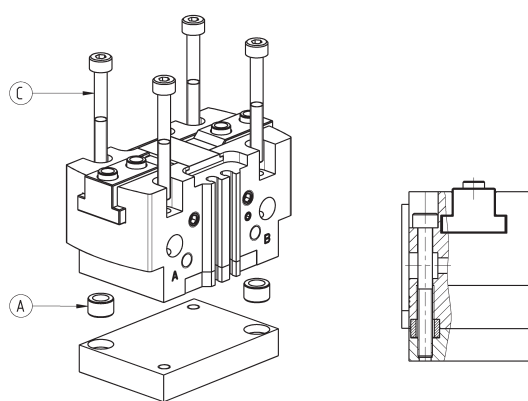
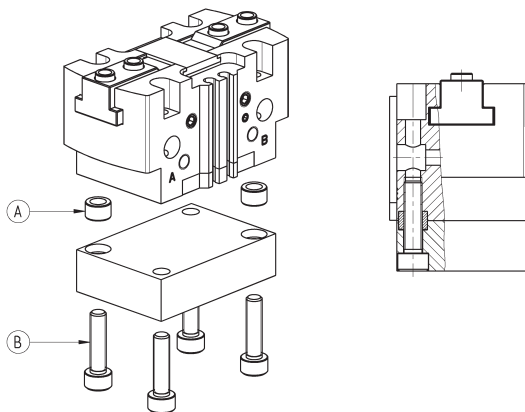
R = рычаг

F_c = усилие захвата при закрытом положенииF_a (усилие захвата при открытом положении) = F_c + 10%

Примеры монтажа

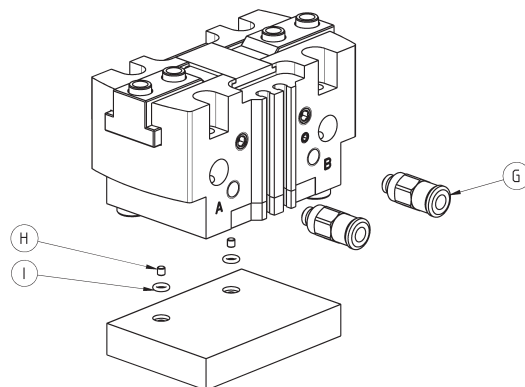


ЗАХВАТЫ С ПАРАЛЛЕЛЬНЫМИ ГУБКАМИ И НАПРАВЛЯЮЩЕЙ СЕРИЯ CGPT



Мод.	A	B	C	D	E	F
CGPT-16	Ø5	M3	M2.5	M2.5	Ø4	M2.5
CGPT-20	Ø6	M4	M3	M3	Ø5	M3
CGPT-25	Ø8	M5	M4	M4	Ø6	M4
CGPT-32	Ø8	M5	M4	M5	Ø8	M5
CGPT-40	Ø10	M6	M5	M6	Ø10	M6

Порты подачи воздуха

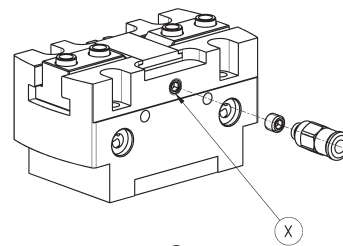


Мод.	G	H	I
CGPT-16	M3	M2	OR 1x2.5
CGPT-20	M5	M2	OR 1x2.5
CGPT-25	M5	M2	OR 1x2.5
CGPT-32	M5	M3	OR 1x3.5
CGPT-40	G1/8	M3	OR 1x3.5

Пример использования отверстия для подачи давления / смазки

Действие 1: смазать скользящие зоны, используя смазку Molykote DX.

Действие 2: подать давление макс. 3 бар, чтобы избежать внезапного выброса смазки.

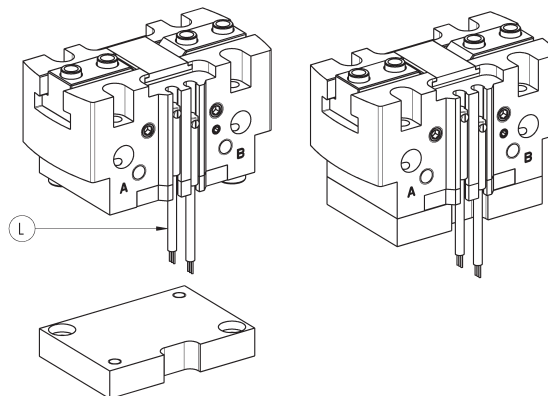


Мод.	X
CGPT-16	M3
CGPT-20	M5
CGPT-25	M5
CGPT-32	M5
CGPT-40	M5

Пример монтажа: датчики

L = датчик Мод. CSD-332 или Мод. CSD-362

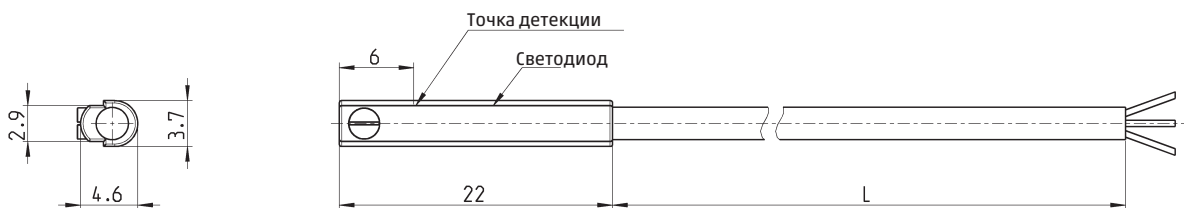
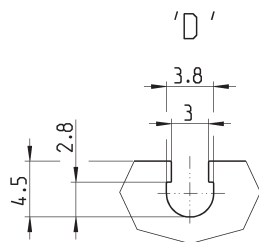
Для правильного расположения датчиков необходимо, чтобы в плате был специальный паз.



Мод.
CGPT-16
CGPT-20
CGPT-25
CGPT-32
CGPT-40

Магнитные датчики положения с 3-х проводным кабелем Серии CSD

Длина кабеля: 2 метра.



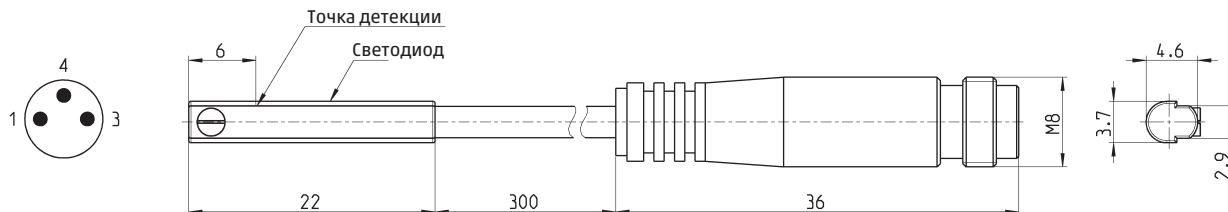
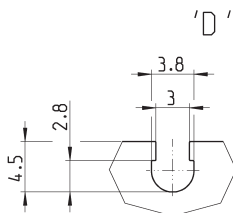
Мод.	Тип сигнала	Подключение	Напряжение	Выход	Макс. ток	Макс. мощность	Защита
CSD-332	электрический	3 провода	10 ÷ 27 В пост. тока	PNP	200 мА	6 Вт	от изменения полярности и перенапряжения

Магнитный датчик положения Серии CSD с коннектором M8 штекер

Длина кабеля: 0,3 метра.



BU = синий
BK = черный
BN = коричневый



Мод.	Тип сигнала	Подключение	Напряжение	Выход	Макс. ток	Макс. мощность	Защита
CSD-362	электрический	3 провода с коннектором M8	10 ÷ 27 В пост. тока	PNP	200 мА	6 Вт	От изменения полярности и перенапряжения