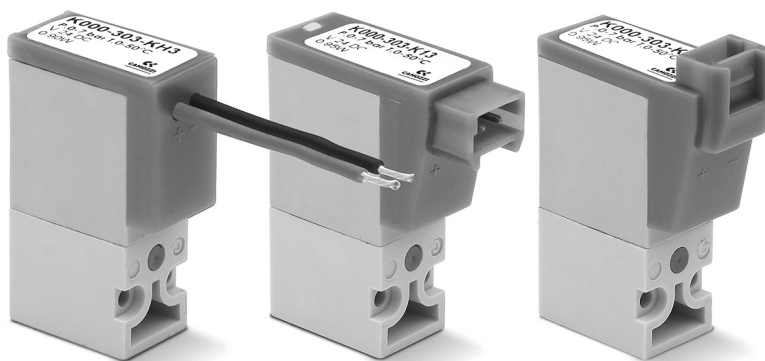


# Распределители с электромагнитным управлением прямого действия Серия К

Новые модели

2/2 лин./поз. - нормально закрытые (Н.З.)  
3/2 лин./поз. - нормально закрытые (Н.З.) и нормально открытые (Н.О.)



- » Низкое энергопотребление
- » Компактный дизайн
- » Подходит для использования с кислородом

Электропневматические распределители прямого действия Серии К могут работать на воздухе как с распыленным маслом, так и без масла. Они поставляются 2/2 и 3/2 лин./поз. нормально закрытые или нормально открытые. Монтажные плиты могут быть как одноместными, так и многоместными. На эти плиты можно монтировать и Н.З. и Н.О. клапаны (но для последних нужен специальный переходник).

## ОСНОВНЫЕ ХАРАКТЕРИСТИКИ

### ТЕХНИЧЕСКИЕ ХАРАКТЕРИСТИКИ

Тип распределителя	2/2 лин./поз. Н.З. - 3/2 лин./поз. Н.З. - 3/2 лин./поз. Н.О.
Действие	прямого действия, клапанного типа
Пневматические соединения	на плите при помощи винтов
Условный проход	0,6 ÷ 1 мм
Номинальный расход kv (л/мин)	см. kv 0,12 ÷ 0,30
Рабочее давление	0 ÷ 3 ... 7 бар
Рабочая температура	0 ÷ 50°C
Рабочая среда	очищенный воздух без маслораспыления согласно ISO 8573-1:2010 [6:4:4]. Требуется последовательная установка центробежных фильтров 25 мкм и 5 мкм, обеспечивающих класс очистки воздуха по стандарту ISO 8573-1:2010 [6:8:4]. Инертные газы, подходит для использования с кислородом.
Время срабатывания	вкл. <10 мс - выкл. <10 мс
Ручное дублирование	в виде кнопки, моностабильное (только для версии 3/2 лин./поз.)
Установка	в любом положении

### МАТЕРИАЛЫ

Внешние элементы	PBT технополимер
Уплотнения	NBR или FKM
Внутренние элементы	нержавеющая сталь

### ЭЛЕКТРИЧЕСКИЕ ХАРАКТЕРИСТИКИ

Напряжение	24 V DC - 12 V DC - 6 V DC - другие напряжения по запросу
Допустимый разброс напряжений	±10%
Потребляемая мощность	1 W
Рабочий цикл	100% непрерывный режим работы
Электрическое подключение	разъем - кабель L = 300 мм
Класс защиты	IP50

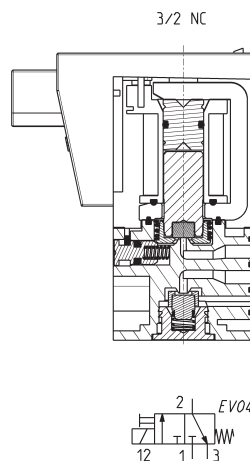
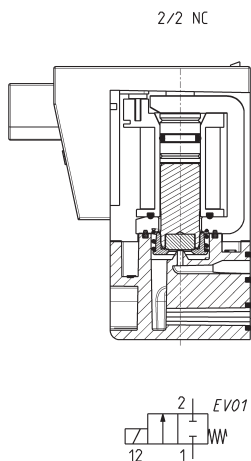
### Специальные исполнения по запросу

**КОДИРОВКА РАСПРЕДЕЛИТЕЛЯ ИЛИ ПЛИТЫ**

<b>К</b>	<b>0</b>	<b>00</b>	<b>-</b>	<b>3</b>	<b>0</b>	<b>3</b>	<b>-</b>	<b>К</b>	<b>2</b>	<b>3</b>		
----------	----------	-----------	----------	----------	----------	----------	----------	----------	----------	----------	--	--

<b>К</b>	СЕРИЯ
<b>0</b>	<p>КОНСТРУКЦИЯ КОРПУСА:</p> <p>0 = одностая плата (только М5) или заглушка или распределитель Серии К с приточным исполнением</p> <p>1 = многостая плата</p>
<b>00</b>	<p>КОЛИЧЕСТВО МЕСТ:</p> <p>00 = распределитель без платы</p> <p>01 = одностая плата (только М5)</p> <p>02 ÷ 99 = количество мест на многостойной плате</p>
<b>3</b>	<p>КОЛИЧЕСТВО ЛИНИЙ – ФУНКЦИЯ:</p> <p>0 = использовать при кодировании платы или заглушки</p> <p>1 = 2/2 лин./поз., Н.З.</p> <p>2 = 2/2 лин./поз., Н.З., электрическая часть повернута на 180°</p> <p>3 = 3/2 лин./поз., Н.З.</p> <p>4 = 3/2 лин./поз., Н.О.</p> <p>5 = 3/2 лин./поз., Н.З., электрическая часть повернута на 180°</p> <p>6 = 3/2 лин./поз., Н.О., электрическая часть повернута на 180°</p>
<b>0</b>	<p>ПРИСОЕДИНЕНИЕ:</p> <p>0 = приточное</p> <p>2 = плата с присоединением М5 сбоку</p>
<b>3</b>	<p>УСЛОВНЫЙ ПРОХОД:</p> <p>2 = Ø 0,6 мм</p> <p>3 = Ø 0,65 мм</p> <p>5 = Ø 1,0 мм</p>
<b>К</b>	<p>МАТЕРИАЛЫ:</p> <p>F = корпус – PBT, уплотнение клапана – FKM</p> <p>K = корпус – PBT, уплотнение клапана – HNBR (только для версии 3/2)</p>
<b>2</b>	<p>ТИП ЭЛЕКТРИЧЕСКОГО ПОДКЛЮЧЕНИЯ:</p> <p>1 = подключение 90° с защитой и светодиодом</p> <p>2 = подключение 90° с защитой</p> <p>3 = подключение 90°</p> <p>V = подключение в линию с защитой и светодиодом</p> <p>C = подключение в линию с защитой</p> <p>D = подключение в линию</p> <p>F = кабель (300 мм) с защитой и светодиодом</p> <p>G = кабель (300 мм) с защитой</p> <p>H = только кабель (300 мм)</p>
<b>3</b>	<p>НАПРЯЖЕНИЕ СОЛЕНоиДА:</p> <p>1 = 6 V DC</p> <p>2 = 12 V DC</p> <p>3 = 24 V DC</p>
	<p>ИСПОЛНЕНИЕ:</p> <p>= с саморезами для пластика</p> <p>M = с винтами для металла</p>
	<p>ВЕРСИЯ:</p> <p>= стандарт</p> <p>OX1 = очистка по стандарту ASTM G93-03 уровень E, уплотнения только FKM (для использования с кислородом)</p> <p>OX2 = очистка по стандарту ASTM G93-03 уровень B, уплотнения только FKM (для использования с кислородом)</p>

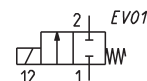
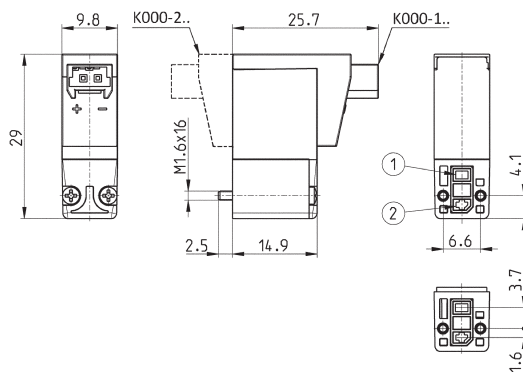
**Распределитель Серия К, 2/2 и 3/2 лин./поз.**



### 2/2 лин./поз. распределитель Н.З. (с подключением под 90°)



В комплекте:  
1х Уплотнение  
2х Винты M1.6x16  
(UNI 10227 для пластика - стандартное исполнение;  
UNI 7687 для металла - исполнение М)



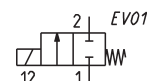
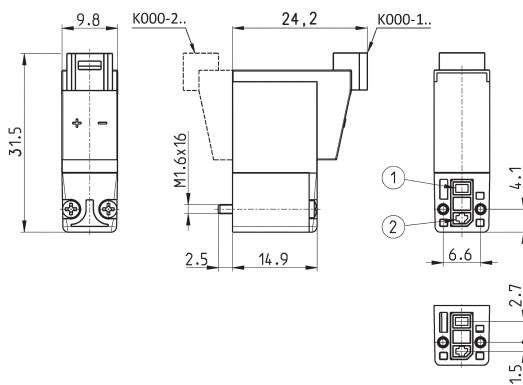
\* добавить НАПРЯЖЕНИЕ - ПОТРЕБЛЯЕМУЮ МОЩНОСТЬ (см. КОДИРОВКУ)

Мод.	Функция	Условный проход (мм)	kv (л/мин)	Qп (Нл/мин)	Мин. ÷ макс. давление (бар)
K000-102-F1*	2/2 Н.З.	0,6	0,15	10	0 ÷ 7
K000-102-F2*	2/2 Н.З.	0,6	0,15	10	0 ÷ 7
K000-102-F3*	2/2 Н.З.	0,6	0,15	10	0 ÷ 7
K000-105-F1*	2/2 Н.З.	1	0,30	-	0 ÷ 3
K000-105-F2*	2/2 Н.З.	1	0,30	-	0 ÷ 3
K000-105-F3*	2/2 Н.З.	1	0,30	-	0 ÷ 3

### 2/2 лин./поз. распределитель Н.З. (электрическое подключение в линию)



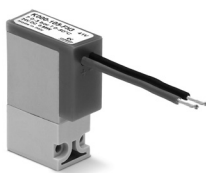
В комплекте:  
1х Уплотнение  
2х Винты M1.6x16  
(UNI 10227 для пластика - стандартное исполнение;  
UNI 7687 для металла - исполнение М)



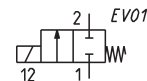
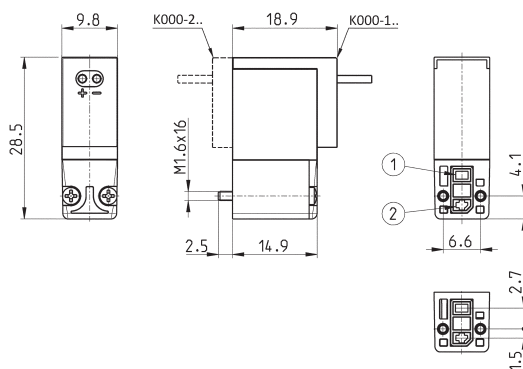
\* добавить НАПРЯЖЕНИЕ - ПОТРЕБЛЯЕМУЮ МОЩНОСТЬ (см. КОДИРОВКУ)

Мод.	Функция	Условный проход (мм)	kv (л/мин)	Qп (Нл/мин)	Мин. ÷ макс. давление (бар)
K000-102-FB*	2/2 Н.З.	0,6	0,15	10	0 ÷ 7
K000-102-FC*	2/2 Н.З.	0,6	0,15	10	0 ÷ 7
K000-102-FD*	2/2 Н.З.	0,6	0,15	10	0 ÷ 7
K000-105-FB*	2/2 Н.З.	1	0,30	-	0 ÷ 3
K000-105-FC*	2/2 Н.З.	1	0,30	-	0 ÷ 3
K000-105-FD*	2/2 Н.З.	1	0,30	-	0 ÷ 3

### 2/2 лин./поз. распределитель Н.З. (с кабелем 300 мм)



В комплекте:  
1х Уплотнение  
2х Винты M1.6x16  
(UNI 10227 для пластика - стандартное исполнение;  
UNI 7687 для металла - исполнение М)



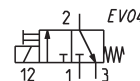
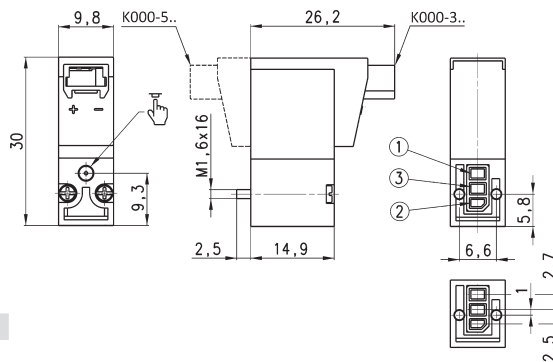
\* добавить НАПРЯЖЕНИЕ - ПОТРЕБЛЯЕМУЮ МОЩНОСТЬ (см. КОДИРОВКУ)

Мод.	Функция	Условный проход (мм)	kv (л/мин)	Qп (Нл/мин)	Мин. ÷ макс. давление (бар)
K000-102-FF*	2/2 Н.З.	0,6	0,15	10	0 ÷ 7
K000-102-FG*	2/2 Н.З.	0,6	0,15	10	0 ÷ 7
K000-102-FH*	2/2 Н.З.	0,6	0,15	10	0 ÷ 7
K000-105-FF*	2/2 Н.З.	1	0,30	-	0 ÷ 3
K000-105-FG*	2/2 Н.З.	1	0,30	-	0 ÷ 3
K000-105-FH*	2/2 Н.З.	1	0,30	-	0 ÷ 3

### 3/2 лин./поз. распределитель Н.З. (электрическое подключение 90°)



В комплекте:  
1х Уплотнение  
2х Винты М1.6х16  
(UNI 10227 для пластика - стандартное исполнение;  
UNI 7687 для металла - исполнение М)



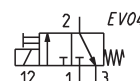
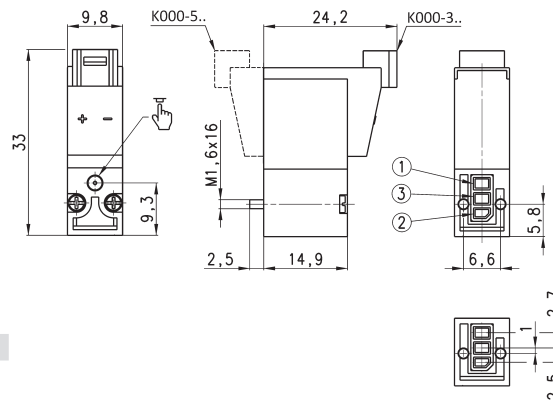
\* добавить НАПРЯЖЕНИЕ - ПОТРЕБЛЯЕМУЮ МОЩНОСТЬ (см. КОДИРОВКУ)

Мод.	Функция	Условный проход (мм)	kv (л/мин)	Qп (Нл/мин)	Мин. ÷ макс. давление (бар)
K000-303-K1*	3/2 Н.З.	0,6	0,12	8	0 ÷ 7
K000-303-F1*	3/2 Н.З.	0,6	0,12	8	0 ÷ 7
K000-303-K2*	3/2 Н.З.	0,6	0,12	8	0 ÷ 7
K000-303-F2*	3/2 Н.З.	0,6	0,12	8	0 ÷ 7
K000-303-K3*	3/2 Н.З.	0,6	0,12	8	0 ÷ 7
K000-303-F3*	3/2 Н.З.	0,6	0,12	8	0 ÷ 7

### 3/2 лин./поз. распределитель Н.З. (электрическое подключение в линию)



В комплекте:  
1х Уплотнение  
2х Винты М1.6х16  
(UNI 10227 для пластика - стандартное исполнение;  
UNI 7687 для металла - исполнение М)



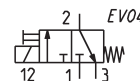
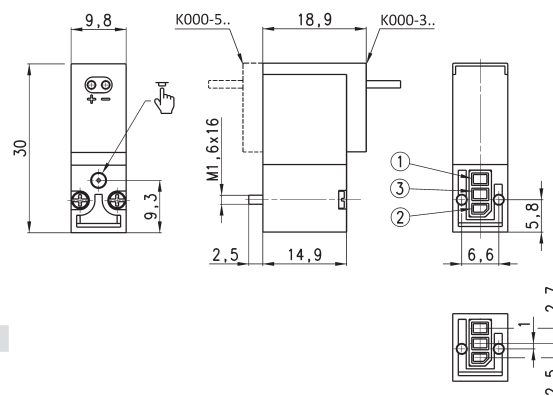
\* добавить НАПРЯЖЕНИЕ - ПОТРЕБЛЯЕМУЮ МОЩНОСТЬ (см. КОДИРОВКУ)

Мод.	Функция	Условный проход (мм)	kv (л/мин)	Qп (Нл/мин)	Мин. ÷ макс. давление (бар)
K000-303-KВ*	3/2 Н.З.	0,6	0,12	8	0 ÷ 7
K000-303-FВ*	3/2 Н.З.	0,6	0,12	8	0 ÷ 7
K000-303-КС*	3/2 Н.З.	0,6	0,12	8	0 ÷ 7
K000-303-ФС*	3/2 Н.З.	0,6	0,12	8	0 ÷ 7
K000-303-КД*	3/2 Н.З.	0,6	0,12	8	0 ÷ 7
K000-303-ФД*	3/2 Н.З.	0,6	0,12	8	0 ÷ 7

### 3/2 лин./поз. распределитель Н.З. (с кабелем 300 мм)



В комплекте:  
1х Уплотнение  
2х Винты М1.6х16  
(UNI 10227 для пластика - стандартное исполнение;  
UNI 7687 для металла - исполнение М)



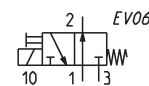
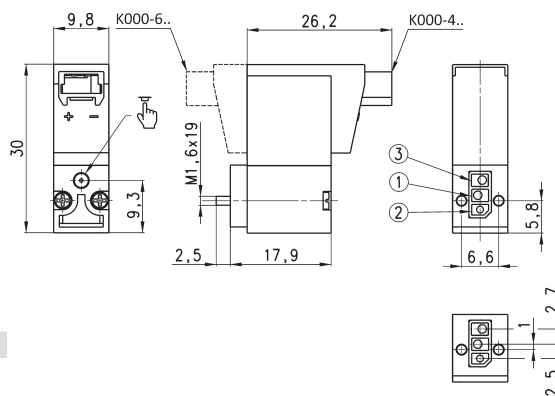
\* добавить НАПРЯЖЕНИЕ - ПОТРЕБЛЯЕМУЮ МОЩНОСТЬ (см. КОДИРОВКУ)

Мод.	Функция	Условный проход (мм)	kv (л/мин)	Qп (Нл/мин)	Мин. ÷ макс. давление (бар)
K000-303-КГ*	3/2 Н.З.	0,6	0,12	8	0 ÷ 7
K000-303-ФГ*	3/2 Н.З.	0,6	0,12	8	0 ÷ 7
K000-303-КН*	3/2 Н.З.	0,6	0,12	8	0 ÷ 7
K000-303-ФН*	3/2 Н.З.	0,6	0,12	8	0 ÷ 7

### 3/2 лин./поз. распределитель Н.О. (электрическое подключение 90°)



В комплекте:  
 1х Плита для Н.О. версии  
 (каналы 1 и 3 инвертированы)  
 2х Уплотнения для Н.О. версии  
 2х Винты М1.6х19  
 (UNI 10227 для пластика - стандартное исполнение;  
 UNI 7687 для металла - исполнение М)  
 Если интерфейс Н.О. не требуется, тогда  
 применять винты М1.6х16 Мод. К303/61 для  
 пластика и К303/61М для металла.



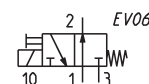
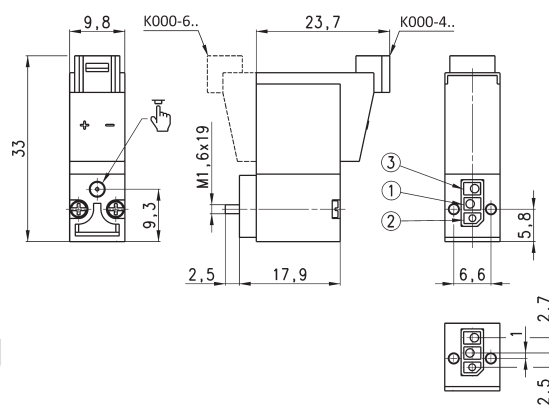
\* добавить НАПРЯЖЕНИЕ - ПОТРЕБЛЯЕМУЮ МОЩНОСТЬ  
 (см. КОДИРОВКУ)

Мод.	Функция	Условный проход (мм)	kv (л/мин)	Qп (Нл/мин)	Мин. ÷ макс. давление (бар)
K000-403-K1*	3/2 Н.О.	0,8	0,20	-	0 ÷ 5
K000-403-F1*	3/2 Н.О.	0,8	0,20	-	0 ÷ 5
K000-403-K2*	3/2 Н.О.	0,8	0,20	-	0 ÷ 5
K000-403-F2*	3/2 Н.О.	0,8	0,20	-	0 ÷ 5
K000-403-K3*	3/2 Н.О.	0,8	0,20	-	0 ÷ 5
K000-403-F3*	3/2 Н.О.	0,8	0,20	-	0 ÷ 5

### 3/2 лин./поз. распределитель Н.О. (электрическое подключение в линию)



В комплекте:  
 1х Плита для Н.О. версии  
 (каналы 1 и 3 инвертированы)  
 2х Уплотнения для Н.О. версии  
 2х Винты М1.6х19  
 (UNI 10227 для пластика - стандартное исполнение;  
 UNI 7687 для металла - исполнение М)  
 Если интерфейс Н.О. не требуется, тогда  
 применять винты М1.6х16 Мод. К303/61 для  
 пластика и К303/61М для металла.



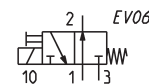
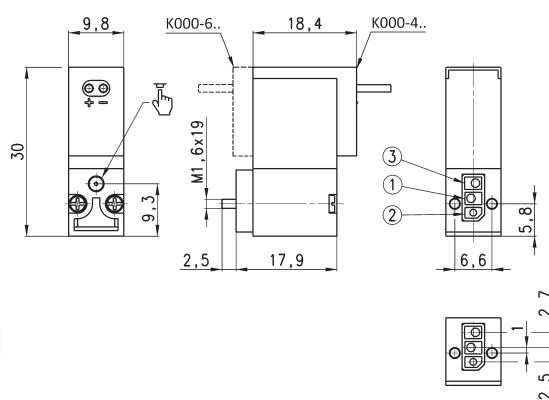
\* добавить НАПРЯЖЕНИЕ - ПОТРЕБЛЯЕМУЮ МОЩНОСТЬ  
 (см. КОДИРОВКУ)

Мод.	Функция	Условный проход (мм)	kv (л/мин)	Qп (Нл/мин)	Мин. ÷ макс. давление (бар)
K000-403-KB*	3/2 Н.О.	0,8	0,20	-	0 ÷ 5
K000-403-FB*	3/2 Н.О.	0,8	0,20	-	0 ÷ 5
K000-403-KC*	3/2 Н.О.	0,8	0,20	-	0 ÷ 5
K000-403-FC*	3/2 Н.О.	0,8	0,20	-	0 ÷ 5
K000-403-KD*	3/2 Н.О.	0,8	0,20	-	0 ÷ 5
K000-403-FD*	3/2 Н.О.	0,8	0,20	-	0 ÷ 5

### 3/2 лин./поз. распределитель Н.О. (с кабелем 300 мм)



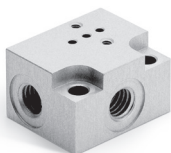
В комплекте:  
 1х Плита для Н.О. версии  
 (каналы 1 и 3 инвертированы)  
 2х Уплотнения для Н.О. версии  
 2х Винты М1.6х19  
 (UNI 10227 для пластика - стандартное исполнение;  
 UNI 7687 для металла - исполнение М)  
 Если интерфейс Н.О. не требуется, тогда  
 применять винты М1.6х16 Мод. К303/61 для  
 пластика и К303/61М для металла.



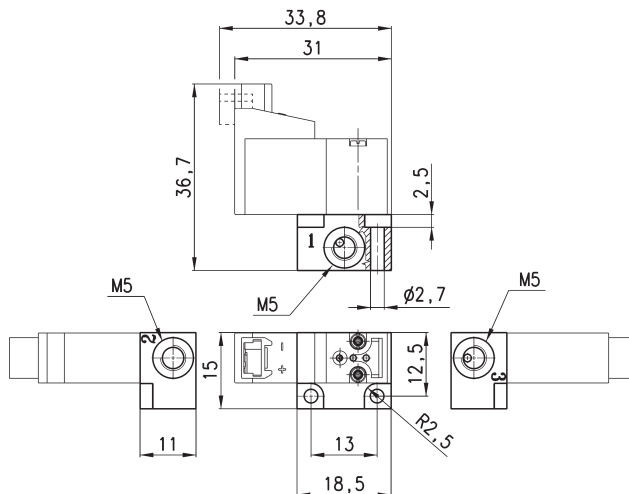
\* добавить НАПРЯЖЕНИЕ - ПОТРЕБЛЯЕМУЮ МОЩНОСТЬ  
 (см. КОДИРОВКУ)

Мод.	Функция	Условный проход (мм)	kv (л/мин)	Qп (Нл/мин)	Мин. ÷ макс. давление (бар)
K000-403-KF*	3/2 Н.О.	0,8	0,20	-	0 ÷ 5
K000-403-FF*	3/2 Н.О.	0,8	0,20	-	0 ÷ 5
K000-403-KG*	3/2 Н.О.	0,8	0,20	-	0 ÷ 5
K000-403-FG*	3/2 Н.О.	0,8	0,20	-	0 ÷ 5
K000-403-KH*	3/2 Н.О.	0,8	0,20	-	0 ÷ 5
K000-403-FH*	3/2 Н.О.	0,8	0,20	-	0 ÷ 5

### Одиночная монтажная плата



**ПРИМЕЧАНИЕ:**  
использовать распределитель с винтами для крепежа на металлической поверхности (см. кодировочную таблицу).



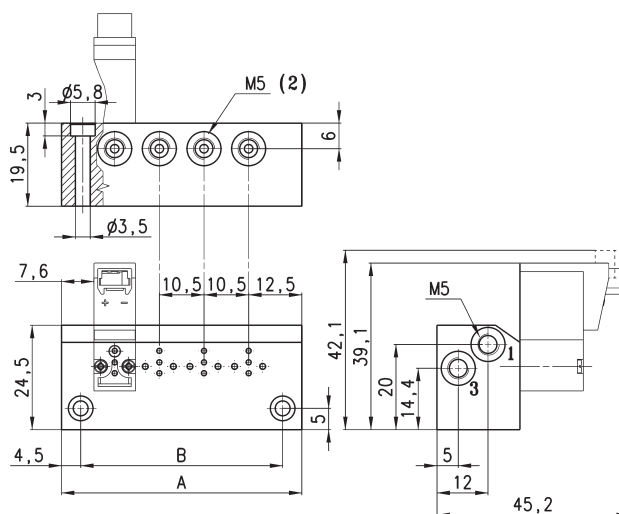
Мод.  
**K001-02**

### Многоместная плата Мод. K1\*\*-02



\*\* Количество мест

**Примечание:** использовать распределитель с винтами для крепежа на металлической поверхности (см. кодировочную таблицу).



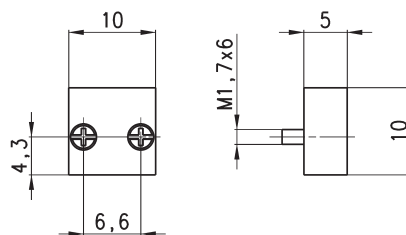
#### РАЗМЕРЫ

№ мест	02	03	04	05	06	07	08	09	10
A	35,5	46	56,5	67	77,5	88	98,5	109	119,5
B	26,5	37	47,5	58	68,5	79	89,5	100	110,5

### Заглушка

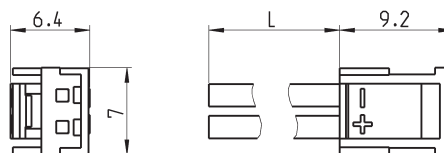


В комплекте:  
1x Заглушка  
1x Уплотнение  
2x Винты



Мод.  
**K000-TP**

### Разъем Мод. 121-8...



Мод.	Описание	Цвет	L = Длина кабеля	Фиксация кабеля
<b>121-803</b>	изолированный кабель	черный	300 мм	опрессовка
<b>121-806</b>	изолированный кабель	черный	600 мм	опрессовка
<b>121-810</b>	изолированный кабель	черный	1000 мм	опрессовка
<b>121-830</b>	изолированный кабель	черный	3000 мм	опрессовка