

# Миницилиндры пневматические из нержавеющей стали. Серия 94 и 95

Одно- и двустороннего действия

Серия 94: Ø 16, 20, 25 мм, магнитные

Серия 95: Ø 16, 20, 25 мм, магнитные, с системой торможения в конце хода

## Модификация 94N/95N

### AISI 316



- » Простой дизайн
- » Стандарт CETOP RP52-P, DIN/ISO 6432
- » Нержавеющая сталь AISI 304, 316
- » Возможность выбора исполнений
- » Взаимозаменяемые с миницилиндрами CAMOZZI серии 24-25
- » Модификация 94R/95R – лучшее коммерческое предложение

## Модификация 94R/95R

### AISI 304



Цилиндры разработаны для применения в агрессивных средах, например, на морских судах и нефтяных платформах, фармацевтической, атомной, пищевой промышленности, в рыбо- и мясопереработке.

Эти цилиндры идеально подходят для оборудования с повышенными гигиеническими требованиями. Пневмоцилиндры Серии 95 оборудованы регулируемым торможением в конце хода.

## ОСНОВНЫЕ ХАРАКТЕРИСТИКИ

Конструкция	резьбовое соединение крышки/гильза (модификация N) закатной (модификация R)
Действие	одностороннего действия с пружинным возвратом; двустороннего действия
Материалы	см. кодировку
Крепление	винты, фланцы, лапы, шарниры
Ход (мин. - макс.)	10 ÷ 500 мм
Скорость	10 ÷ 1000 мм/с
Рабочая температура	0°C ÷ 80°C (при сухом воздухе -20°C)
Рабочее давление	1 ÷ 10 бар
Рабочая среда	очищенный воздух без необходимости маслораспыления согласно ISO 8573-1:2010 [7:4:4]. Требуется установка центробежного фильтра 25 мкм, обеспечивающего класс очистки воздуха по стандарту ISO 8573-1:2010 [7:8:4].

## КОДИРОВКА

<b>94</b>	<b>N</b>	<b>2</b>	<b>A</b>	<b>16</b>	<b>A</b>	<b>100</b>	
<b>94</b>	СЕРИИ: 94 = магнитные 95 = магнитные, с системой торможения в конце хода (недоступно для Ø16, 20 мм в модификации N)						
<b>N</b>	МОДИФИКАЦИЯ: N = материал гильзы, крышек, штока – AISI 316 R = материал гильзы, крышек, штока – AISI 304						
<b>2</b>	ДЕЙСТВИЕ: 1 = одностороннее, пружина в штоковой полости 2 = двустороннее 3 = двустороннее, с двусторонним штоком			ПНЕВМАТИЧЕСКИЕ СИМВОЛЫ: CS06 (Серия 94) CD08 (Серия 94) - CD09 (Серия 95) CD12 (Серия 94) - CD13 (Серия 95)			
<b>A</b>	УПЛОТНЕНИЯ: A = NBR (в мод. 94N/95N) PU (в мод. 94R/95R) V = FKM (максимальная рабочая температура: до +150°C, только для Мод. 94N/95N и 95R)						
<b>16</b>	ДИАМЕТРЫ: 16 = Ø 16 мм 20 = Ø 20 мм 25 = Ø 25 мм						
<b>A</b>	ТИП КРЕПЛЕНИЯ: A = стандарт (с гайкой крышки Мод. V + штока Мод. U)						
<b>100</b>	ХОД: 10 ÷ 500 мм						
СПЕЦИАЛЬНОЕ ИСПОЛНЕНИЕ: отсутствие символа = стандарт N = материал манжеты штока – NBR (доступно только в модификации R) V = материал манжеты штока – FKM							

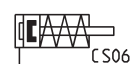
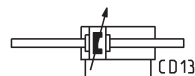
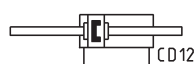
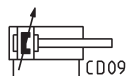
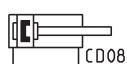
## ТАБЛИЦА ЗНАЧЕНИЙ СТАНДАРТНОГО ХОДА ДЛЯ МИНИЦИЛИНДРОВ СЕРИИ 94 И 95

- = одностороннего действия
- × = двустороннего действия

Серия	Ø	10	25	40	50	80	100	125	160	200	250	300	320	400	500
94-95	16	• ×	• ×	• ×	• ×	×	×	×	×	×					
94-95	20	• ×	• ×	• ×	• ×	×	×	×	×	×	×	×	×	×	×
94-95	25	• ×	• ×	• ×	• ×	×	×	×	×	×	×	×	×	×	×

ПРИМЕЧАНИЕ: по запросу возможна поставка пневмоцилиндров с любым ходом в пределах приведенной таблицы

## ПНЕВМАТИЧЕСКИЕ СИМВОЛЫ



## ПРИНАДЛЕЖНОСТИ (ПОДВЕСКИ) ДЛЯ МИНИЦИЛИНДРОВ СЕРИИ 94 И 95



Лапы  
Мод. B-94



Фланец  
Мод. E-94



Кронштейн  
Мод. I-94



Вилка штока  
Мод. G-94/90



Сферический наконечник  
Мод. GA-94/90



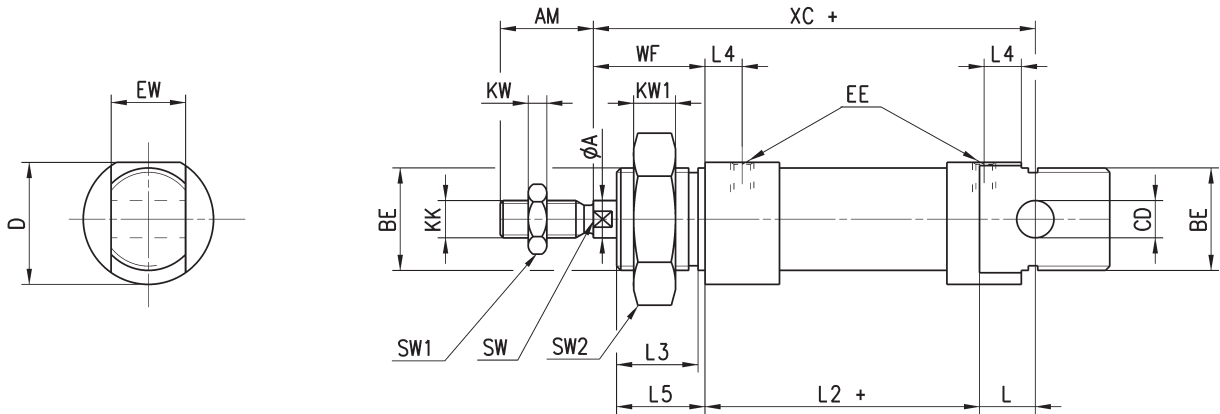
Гайка штока  
Мод. U-94/90



Гайка крышки  
Мод. V-94 и U-90

Все принадлежности поставляются отдельно, за исключением гайки штока Мод. U и гайки передней крышки мод. V

**Миницилиндры пневматические Серии 94N и 95N...**

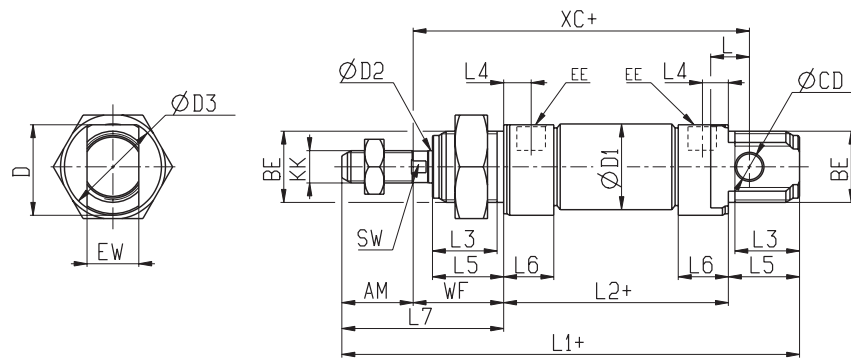


+ = добавить ход

**РАЗМЕРЫ**

Мод.	∅	A	AM	BE	CD	D	EE	EW	KK	KW	KW1	L	L2+	L3	L4	L5	SW	SW1	SW2	WF	XC+
<b>94</b>	16	6	16	M16x1.5	6	21.2	M5	12	M6	4	5	9	<b>51</b>	14	5.5	15	5	10	24	22	<b>82</b>
<b>94</b>	20	8	20	M22x1.5	8	26.2	G1/8	16	M8	5	5	12	<b>59</b>	17.5	8	19	7	13	32	24	<b>95</b>
<b>94-95</b>	25	10	22	M22x1.5	8	32.5	G1/8	16	M10x1.25	6	5	12	<b>64</b>	18.5	7.5	20	8	17	32	28	<b>104</b>

**Миницилиндры пневматические Серии 94R и 95R...**

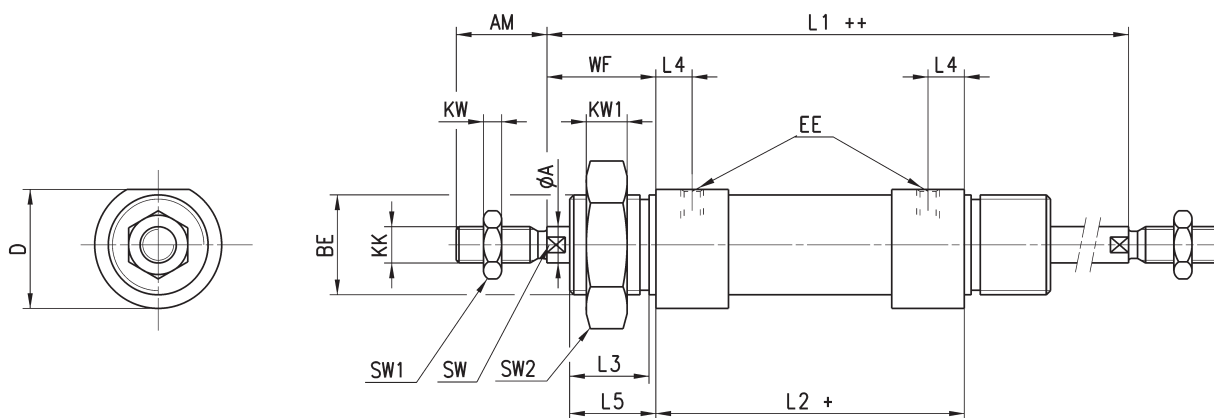


+ = добавить ход

**РАЗМЕРЫ**

Серия	∅	EW	BE	KK	CD	D	D1	EE	D2	L1+	XC+	L2+	AM	L3	L4	L5	L	WF	L6	L7	SW	D3
94-95	16	12	M16x1,5	M6	6	19	17,3	M5	6	<b>112</b>	<b>83</b>	<b>56,5</b>	16	15	5,5	17	9	22	9,5	38	5	20
94-95	20	16	M22x1,5	M8	8	25	21,5	G1/8	8	<b>132</b>	<b>95</b>	<b>68</b>	20	18	8	20	12	24	15,5	44	7	27
94-95	25	16	M22x1,5	M10x1,25	8	28	26,5	G1/8	10	<b>141,5</b>	<b>104</b>	<b>69,5</b>	22	20	8,5	22	12	28	15,5	50	9	30

## Миницилиндры пневматические Серии 94N и 95N – проходной шток



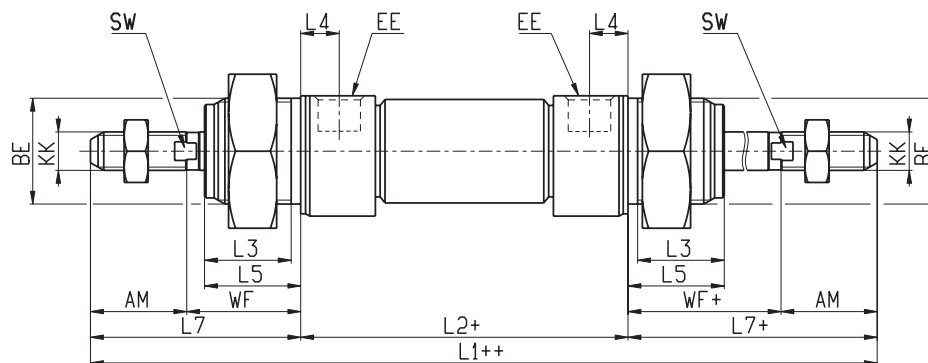
+ = добавить ход

++ = добавить ход дважды

### РАЗМЕРЫ

Мод.	∅	A	AM	BE	D	EE	KK	KW	KW1	L1++	L2+	L3	L4	L5	SW	SW1	SW2	WF
<b>94</b>	16	6	16	M16x1.5	21.2	M5	M6	4	5	<b>100</b>	<b>56</b>	14	5.5	15	5	10	24	22
<b>94</b>	20	8	20	M22x1.5	26.2	G1/8	M8	5	5	<b>116</b>	<b>68</b>	17.5	8	19	7	13	32	24
<b>94-95</b>	25	10	22	M22x1.5	32.5	G1/8	M10x1.25	6	5	<b>125</b>	<b>69</b>	18.5	7.5	20	8	17	32	28

## Миницилиндры пневматические Серии 94R и 95R – проходной шток



+ = добавить ход

++ = добавить ход дважды

### РАЗМЕРЫ

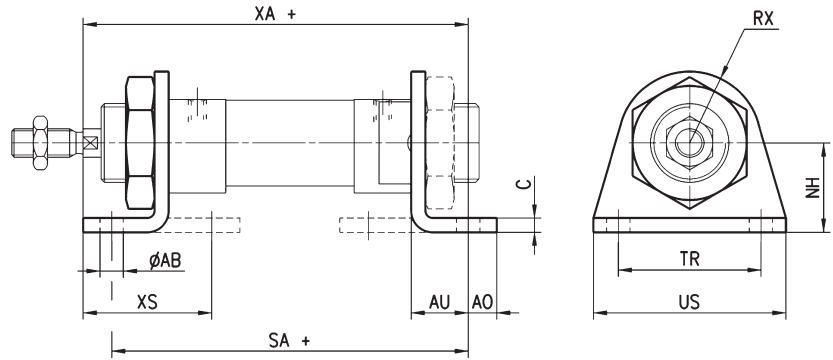
Серия	∅	BE	KK	D1	EE	D2	L1++	L2+	AM	L3	L4	L5	L7	WF	SW
94-95	16	M16x1,5	M6	17,3	M5	6	<b>132,5</b>	<b>56,5</b>	16	15	5,5	17	38	22	5
94-95	20	M22x1,5	M8	21,5	G1/8	8	<b>156,5</b>	<b>68</b>	20	18	8	20	44	24	7
94-95	25	M22x1,5	M10x1,25	26,5	G1/8	10	<b>170</b>	<b>69,5</b>	22	20	8,5	22	50	28	9

### Лапы Мод. В



Материал: нержавеющая сталь AISI 304

В комплекте:  
2x Крепление  
1x Гайка



+ = добавить ход

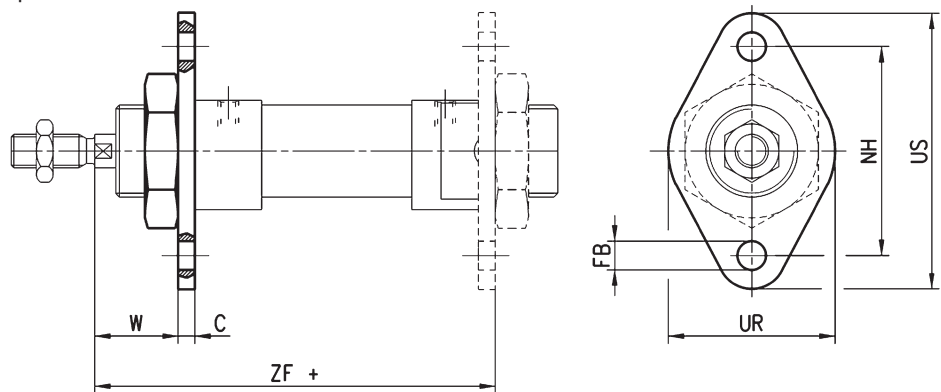
РАЗМЕРЫ												
Мод.	∅	∅AB	XS	XA+	SA+	AO	AU	C	RX	TR	US	NH
<b>В-94-12-16</b>	16	5,5	32	<b>91</b>	<b>82</b>	6	13	3	13	32	42	20
<b>В-94-20-25</b>	20	6,6	36	<b>108</b>	<b>100</b>	8	16	4	20	40	54	25
<b>В-94-20-25</b>	25	6,6	40	<b>113</b>	<b>101</b>	8	16	4	20	40	54	25

### Фланец Мод. Е



Материал: нержавеющая сталь AISI 304

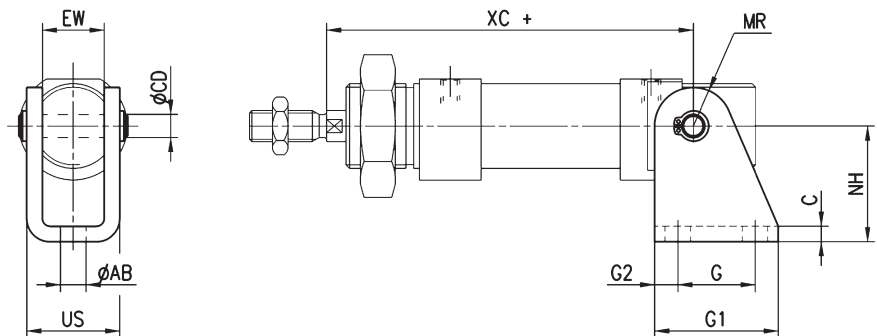
В комплекте:  
1x Фланец



+ = добавить ход

РАЗМЕРЫ									
Мод.	∅	W	C	ZF+	FB	UR	TF	UF	
<b>Е-94-12-16</b>	16	19	3	<b>81</b>	5,5	30	40	53	
<b>Е-94-20-25</b>	20	20	4	<b>96</b>	6,6	40	50	66	
<b>Е-94-20-25</b>	25	24	4	<b>101</b>	6,6	40	50	66	

### Кронштейн Мод. I



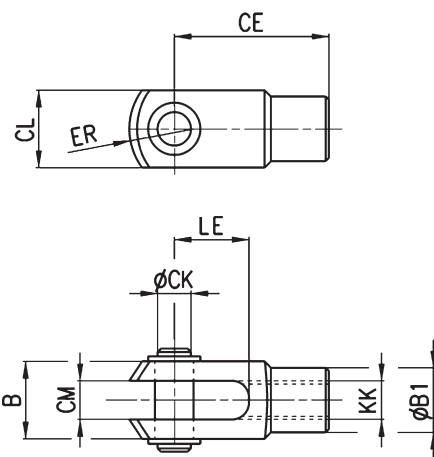
+ = добавить ход

РАЗМЕРЫ												
Мод.	∅	AB	C	CD	EW	G	G1	G2	MR	NH	US	XC+
<b>I-94-12-16</b>	16	5,5	3	6	12	15	25	5	7	27	18,1	<b>82</b>
<b>I-94-20-25</b>	20	6,6	4	8	16	20	32	6	10	30	24,1	<b>95</b>
<b>I-94-20-25</b>	25	6,6	4	8	16	20	32	6	10	30	24,1	<b>104</b>

### Вилка штока Мод. G-94/90



Материал:  
нержавеющая сталь AISI 303  
ISO 8140



#### РАЗМЕРЫ

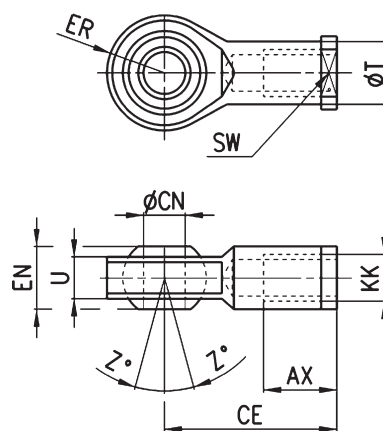
Мод.	Ø	CK	LE	KK	CM	ER	CE	CL	B	B1
<b>G-94-12-16</b>	16	6	12	M6x1	6	7	24	12	16	10
<b>G-94-20</b>	20	8	16	M8x1,25	8	10	32	16	22	14
<b>G-90-25-32</b>	25	10	20	M10x1,25	10	12	40	20	26	18

### Сферический наконечник Мод. GA-94/90

ISO 8139



Материалы:  
- нержавеющая сталь AISI 304 (кронштейн)  
- нержавеющая сталь 420 (сферическое кольцо)  
- окалиенная бронза (втулка)



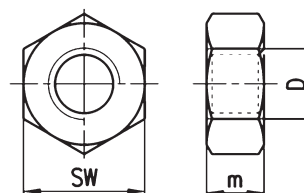
#### РАЗМЕРЫ

Мод.	Ø	CN	U	EN	ER	AX	CE	KK	T	Z°	SW
<b>GA-94-12-16</b>	16	6	7	9	10	12	30	M6x1	10	6,5	11
<b>GA-94-20</b>	20	8	9	12	12	16	36	M8x1,25	12,5	6,5	14
<b>GA-90-32</b>	25	10	10,5	14	14	20	43	M10x1,25	15	6,5	17

### Гайка штока Мод. U-94/90



Материал: нержавеющая сталь AISI 304  
ISO 4035



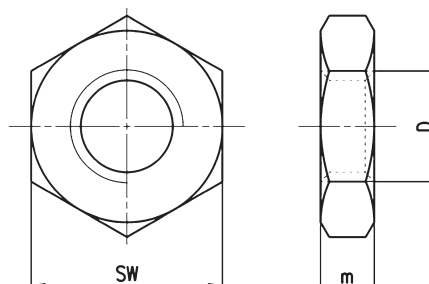
#### РАЗМЕРЫ

Мод.	Ø	D	m	SW
<b>U-94-12-16</b>	16	M6x1	4	10
<b>U-94-20</b>	20	M8x1,25	5	13
<b>U-90-25-32</b>	25	M10x1,25	6	17

### Гайка крышки Мод. V-94 и U-90



Материал: нержавеющая сталь AISI 304  
ISO 4035



#### РАЗМЕРЫ

Мод.	Ø	D	m	SW
<b>U-90-50-63</b>	16	M16x1,5	8	24
<b>V-94-20-25</b>	20-25	M22x1,5	10	32