

# Клапаны безопасности Серия МХ

Модульный тип. Структура 3/2 лин./поз.

Присоединение МХ2: G3/8, G1/2, G3/4; МХ3: G3/4, G1

Ручное, пневматическое и электропневматическое управление,  
в т. ч. с внешним питанием пилотного распределителя



- » Для фиксации клапана в закрытом состоянии (ручное управление) есть возможность установки блокирующего элемента
- » Напряжение управления 24 V, 110 V или 230 V
- » Со сбросом воздуха
- » Глушитель заказывается отдельно

**Ручной клапан безопасности:** идеальное решение, при свободном доступе ко всей системе подготовки воздуха. Нормально закрытый клапан.

**Электропневматический клапан безопасности:** идеальное решение, если доступ к системе осложнен. Клапан легко устанавливается и позволяет включать /выключать подачу воздуха. Встроенное ручное управление гарантирует работоспособность системы в случае аварии.

Серия МХ позволяет реализовать множество решений для различных отраслей и гарантирует сокращение времени монтажа, экономию пространства и стоимости. На сайте Camozzi <http://catalogue.camozzi.com> доступен конфигуратор, позволяющий подобрать подходящее решение, выбирая отдельные устройства или составив сборку БПВ.

## ОСНОВНЫЕ ХАРАКТЕРИСТИКИ

<b>Конструкция</b>	модульная, компактная, клапанного типа
<b>Материалы</b>	см. ТАБЛИЦУ МАТЕРИАЛОВ (раздел 1.35.02)
<b>Присоединение</b>	МХ2: G3/8, G1/2, G3/4 МХ3: G3/4, G1
<b>Ориентация</b>	в любом положении
<b>Крепление</b>	в магистрали на стене (используя кронштейн) панельный монтаж (только для ручного)
<b>Рабочая температура</b>	-5°C ÷ 50°C при 16 бар (при отрицательных температурах использовать осушенный воздух) -5°C ÷ 60°C при 10 бар (при отрицательных температурах использовать осушенный воздух)
<b>Рабочее давление</b>	Ручной: -0,8 ÷ 10 бар Электропневматический: 2 ÷ 10 бар Пневматический или с внешней запиткой пилота: -0,8 ÷ 10 бар (пилот 3,5 ÷ 10 бар)
<b>Номинальный расход</b>	см. ГРАФИКИ РАСХОДА (раздел 1.35.03 и 1.35.04)
<b>Расход в линию при 6 бар и Δр = 1 бар</b>	МХ2: 6000 Нл/мин МХ3: 9200 Нл/мин
<b>Рабочая среда</b>	очищенный воздух без необходимости маслораспыления. Требуется установка центробежного фильтра 25 мкм, обеспечивающего класс очистки воздуха по стандарту ISO 8573-1:2010 [7:8:4].

**КОДИРОВКА**

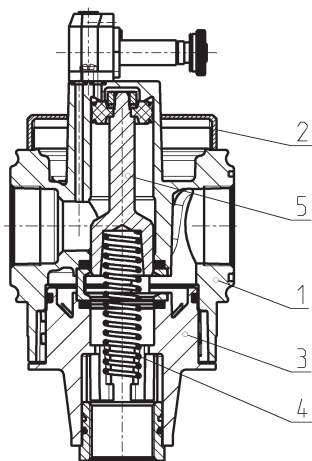
<b>МХ</b>	<b>2</b>	<b>-</b>	<b>3/8</b>	<b>-</b>	<b>V</b>	<b>01</b>	<b>-</b>	<b>LN</b>
-----------	----------	----------	------------	----------	----------	-----------	----------	-----------

<b>МХ</b>	СЕРИЯ
<b>2</b>	РАЗМЕРЫ: 2 = G3/8, G1/2, G3/4 3 = G3/4, G1
<b>3/8</b>	ПРИСОЕДИНЕНИЕ: 3/8 = G3/8 1/2 = G1/2 3/4 = G3/4 1 = G1
<b>V</b>	3/2 ЛИН./ПОЗ. КЛАПАН БЕЗОПАСНОСТИ
<b>01</b>	УПРАВЛЕНИЕ: 01 = ручное, с блокировкой 16 = электропневматическое 17 = электропневматическое, с внешним питанием пилотного распределителя 36 = пневматическое
<b>LN</b>	НАПРАВЛЕНИЕ ПОТОКА: = слева направо (стандарт) LN = справа налево

Для сборки отдельных компонентов с фиксирующими фланцами или для настенного монтажа, см. раздел "Блоки подготовки воздуха. Серия МХ. Модульная сборка" (1.50.01)

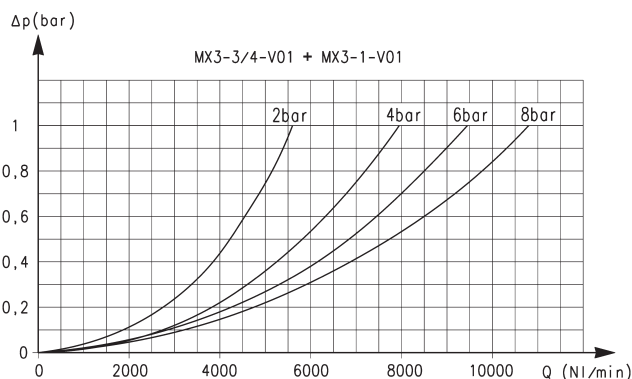
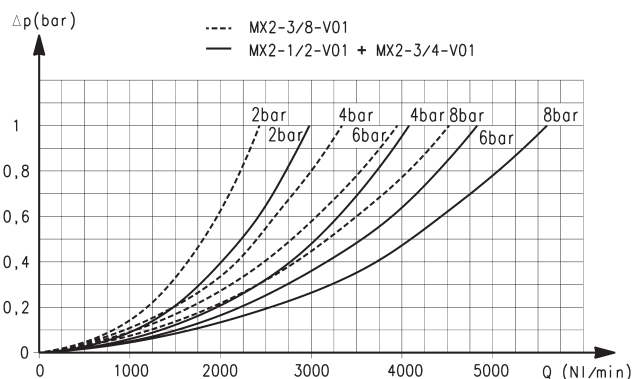
КЛАПАНЫ БЕЗОПАСНОСТИ СЕРИЯ МХ

**Клапан безопасности Серия МХ - материалы**



ДЕТАЛЬ	МАТЕРИАЛЫ
<b>1 = Корпус</b>	Алюминий
<b>2 = Крышка</b>	Полиацеталь
<b>3 = Заглушка клапана</b>	Полиацеталь
<b>4 = Пружина</b>	Оцинкованная сталь
<b>5 = Золотник</b>	Нержавеющая сталь (МХ...V16, V17, V36) Алюминий (МХ...V01)
<b>Уплотнения</b>	NBR

**РАСХОДНЫЕ ХАРАКТЕРИСТИКИ для Мод. МХ...V01**



Диаграммы для клапанов безопасности с ручным управлением МХ2

Δp = Падение давления  
Q = Расход

Диаграммы для клапанов безопасности с ручным управлением МХ3

Δp = Падение давления  
Q = Расход

КЛАПАНЫ БЕЗОПАСНОСТИ СЕРИЯ МХ

**Клапан безопасности Серия МХ - размеры**



Рис. 1 = клапан закрыт  
Рис. 2 = клапан открыт

VN27 = ручной клапан безопасности, 3/2 лин./поз., бистабильный, с возможностью фиксации в закрытом состоянии

VN27

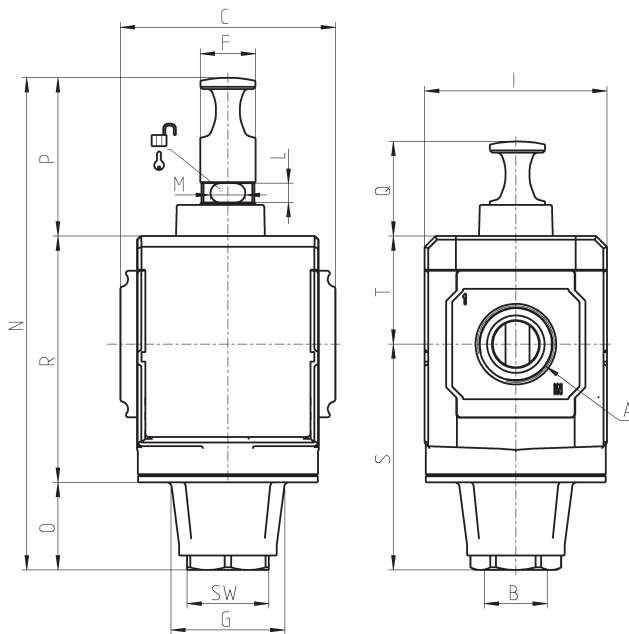
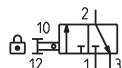
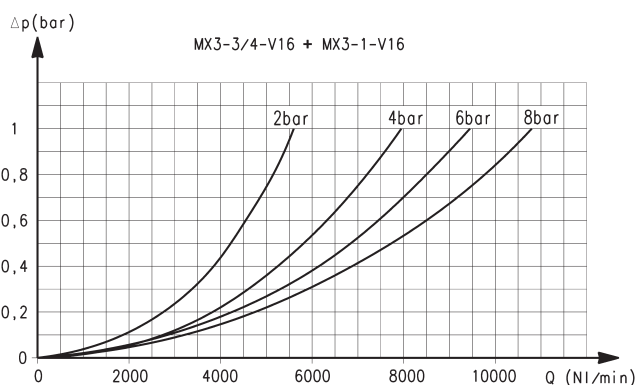
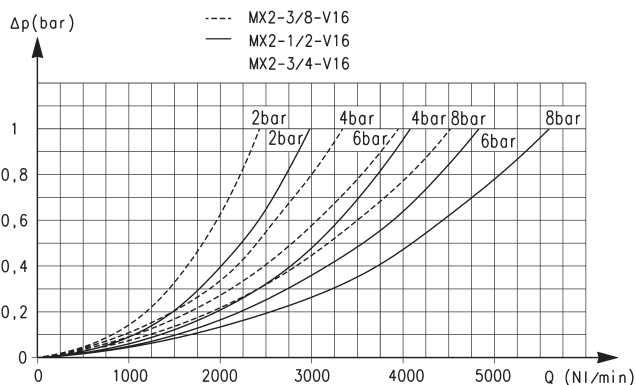


Рис. 1

Рис. 2

Мод.	A	B	C	F	G	I	L	M	N	O	P	Q	R	S	SW	T	Вес (кг)
<b>МХ2-3/8-V01</b>	G3/8	G 1/2	70	18	34,5	68	9	8	152	13	51	31	88	63,5	27	37,5	0,5
<b>МХ2-1/2-V01</b>	G 1/2	G 1/2	70	18	34,5	68	9	8	152	13	51	31	88	63,5	27	37,5	0,5
<b>МХ2-3/4-V01</b>	G3/4	G 1/2	70	18	34,5	68	9	8	152	13	51	31	88	63,5	27	37,5	0,5
<b>МХ3-3/4-V01</b>	G3/4	G3/4	89,5	23	48	76	8	14,5	205,5	37	66,5	40	102	94,5	34	44,5	0,9
<b>МХ3-1-V01</b>	G1	G3/4	89,5	23	48	76	8	14,5	205,5	37	66,5	40	102	94,5	34	44,5	0,9

**РАСХОДНЫЕ ХАРАКТЕРИСТИКИ для Мод. МХ...V16**



Диаграммы для клапанов с электропневматическим или пневматическим управлением МХ2

Δp = Падение давления  
Q = Расход

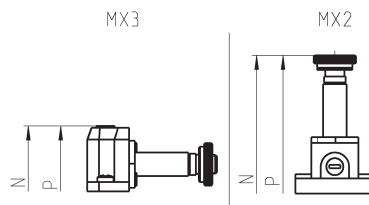
Диаграммы для клапанов с электропневматическим или пневматическим управлением МХ3

Δp = Падение давления  
Q = Расход

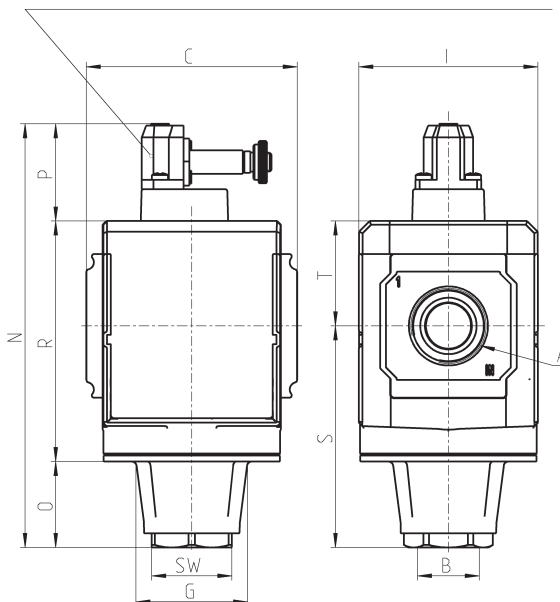
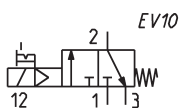
КЛАПАНЫ БЕЗОПАСНОСТИ СЕРИЯ МХ

**Клапан безопасности Серия МХ - размеры**

Электропневматическое или пневматическое управление



EV10 = электропневматический клапан безопасности, 3/2 лин./поз., Н.З., моностабильный, с бистабильным ручным дублированием

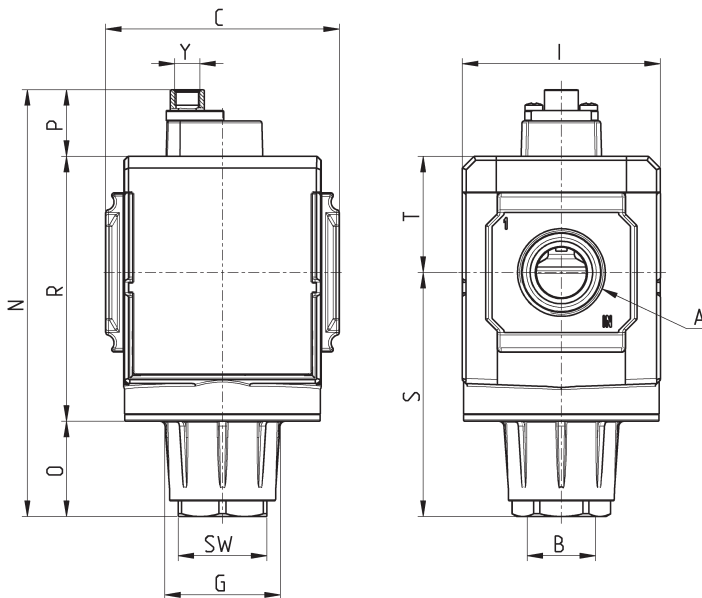
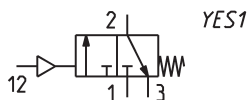


Мод.	A	B	C	G	I	N	O	P	R	S	SW	T	Y	Вес (кг)	Символ
<b>MX2-3/8-V16</b>	<b>G3/8</b>	G1/2	70	34,5	68	171	13	70	88	63,5	34	37,5	-	0.5	EV10
<b>MX2-1/2-V16</b>	<b>G1/2</b>	G1/2	70	34,5	68	171	13	70	88	63,5	34	37,5	-	0.5	EV10
<b>MX2-3/4-V16</b>	<b>G3/4</b>	G1/2	70	34,5	68	171	13	70	88	63,5	34	37,5	-	0.5	EV10
<b>MX3-3/4-V16</b>	<b>G3/4</b>	G3/4	89,5	48	76	180,5	37	41,5	102	94,5	34	44,5	-	0.9	EV10
<b>MX3-1-V16</b>	<b>G1</b>	G3/4	89,5	48	76	180,5	37	41,5	102	94,5	34	44,5	-	0.9	EV10

## Клапан безопасности Серия МХ - размеры

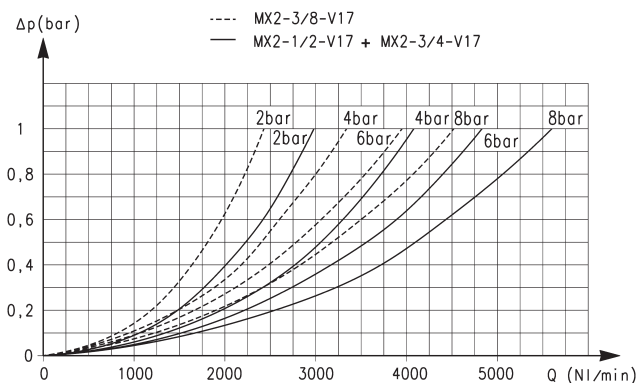


YES1 = пневматический клапан безопасности, 3/2 лин./поз., Н.З., моностабильный



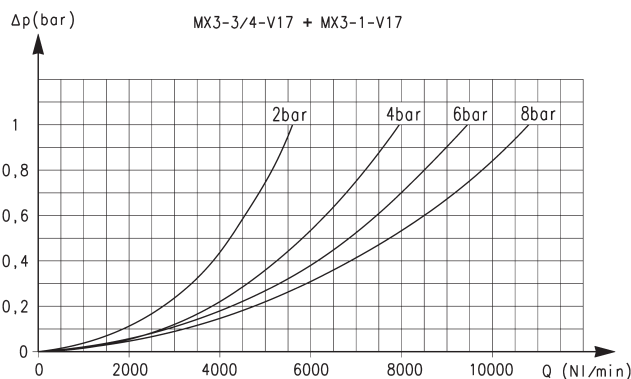
Мод.	A	B	C	G	I	N	O	P	R	S	SW	T	Y (порт управления)	Вес (кг)
<b>MX2-3/8-V36</b>	G3/8	G1/2	70	34.5	68	122	13	21	88	63.5	34	37.5	G1/8	0.5
<b>MX2-1/2-V36</b>	G1/2	G1/2	70	34.5	68	122	13	21	88	63.5	34	37.5	G1/8	0.5
<b>MX2-3/4-V36</b>	G3/4	G1/2	70	34.5	68	122	13	21	88	63.5	34	37.5	G1/8	0.5
<b>MX3-3/4-V36</b>	G3/4	G3/4	89.5	48	76	164	37	25.5	102	94.5	34	44.5	G1/8	0.9
<b>MX3-1-V36</b>	G1	G3/4	89.5	48	76	164	37	25.5	102	94.5	34	44.5	G1/8	0.9

**РАСХОДНЫЕ ХАРАКТЕРИСТИКИ для Мод. МХ...V17**



Диаграммы для клапанов безопасности с внешней запиткой пилотов МХ2

Δp = Падение давления  
Q = Расход



Диаграммы для клапанов безопасности с внешней запиткой пилотов МХ3

Δp = Падение давления  
Q = Расход

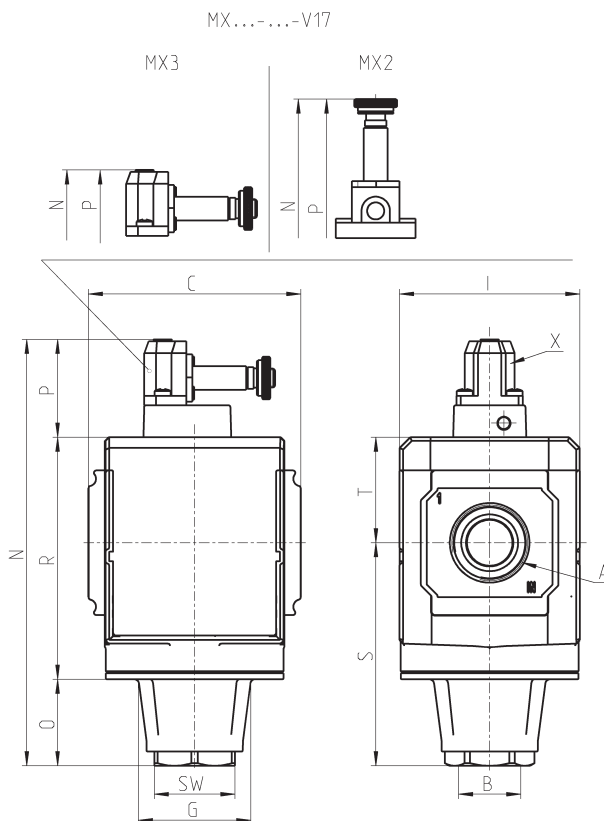
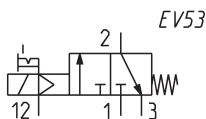
КЛАПАНЫ БЕЗОПАСНОСТИ СЕРИЯ МХ

**Клапан безопасности Серия МХ - размеры**

Клапаны безопасности с внешней запиткой пилотов



EV53 = электропневматический клапан безопасности, 3/2 лин./поз., Н.З., моностабильный, с бистабильным ручным дублированием, с внешним питанием пилотного распределителя



Мод.	A	B	C	G	I	N	O	P	R	S	SW	T	X	Вес (кг)
<b>МХ2-3/8-V17</b>	G3/8	G1/2	70	34,5	68	171	13	70	88	63,5	34	37,5	M5	0.5
<b>МХ2-1/2-V17</b>	G1/2	G1/2	70	34,5	68	171	13	70	88	63,5	34	37,5	M5	0.5
<b>МХ2-3/4-V17</b>	G3/4	G1/2	70	34,5	68	171	13	70	88	63,5	34	37,5	M5	0.5
<b>МХ3-3/4-V17</b>	G3/4	G3/4	89,5	48	76	180,5	37	41,5	102	94,5	34	44,5	M5	0.9
<b>МХ3-1-V17</b>	G1	G3/4	89,5	48	76	180,5	37	41,5	102	94,5	34	44,5	M5	0.9