

Захваты пневматические. Серия RPGB

Размеры 8 и 12 мм

Угловые, несоосноцентрирующиеся, одностороннего действия, нормально открытые. Модели с плоскими пальцами, короткими пальцами, с плоскими пальцами с пазами для датчиков



- » Легкий монтаж
- » Компактные и легкие
- » Стойкие к износу
- » Минимальный вес
- » Модели RPGB-08-D и RPGB-12-D поставляются с уже установленным датчиком CSD-362

Конструктивное оформление и диаметр поршня 12 мм делают серию RPGB очень легкой и компактной.

Один из пальцев захвата модели D имеет паз для установки датчика для обнаружения факта захвата детали.

Конструкция захватов обеспечивает высокое усилие смыкания, позволяющее применять их для перемещения и фиксации различных изделий, в том числе литых пластиковых деталей. Анодное покрытие захвата обеспечивает высокую износостойкость поверхности.

ОСНОВНЫЕ ХАРАКТЕРИСТИКИ

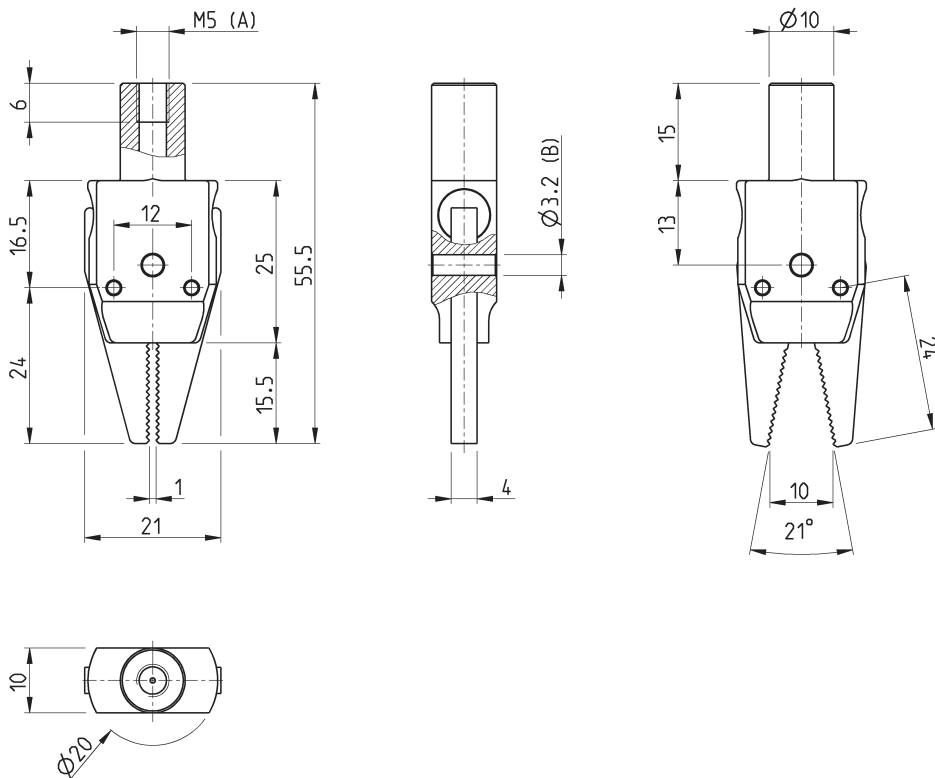
Действие	одностороннего действия, нормально открытые
Материалы	корпус и пальцы из анодированного алюминия, уплотнения – HNBR
Рабочее давление	2,5 ÷ 8 бар
Рабочая температура	0°C ÷ 60°C
Максимальная частота	3 Гц
Смазка	не обязательно
Присоединение	M5
Рабочая среда	очищенный воздух без необходимости маслораспыления. Требуется установка центробежного фильтра 25 мкм, обеспечивающего класс очистки воздуха по стандарту ISO 8573-1:2010 [7:8:4].
Размеры	8, 12 мм
Масса	15 г (размер 8) - 50 г (размер 12)
Момент захвата при 6 бар	25 Н×см (размер 8) - 90 Н×см (размер 12)
Момент открытия при 6 бар	2 Н×см (размер 8) - 5 Н×см (размер 12)
Усилие захвата при 6 бар	7 Н (размер 8) - 30 Н (размер 12)
Время закрытия без нагрузки	10 мс
Время открытия	30 мс

КОДИРОВКА

RPGB	-	12	-	A
RPGB	СЕРИЯ			
12	РАЗМЕРЫ: 08 = Ø 8 мм 12 = Ø 12 мм			
A	КОНСТРУКЦИЯ: A = плоские пальцы C = короткие пальцы с отверстиями для дополнительных губок D = плоские пальцы с установленным датчиком (Мод. CSD-362)			

Захваты с плоскими пальцами Мод. RPGB-08-A - размеры

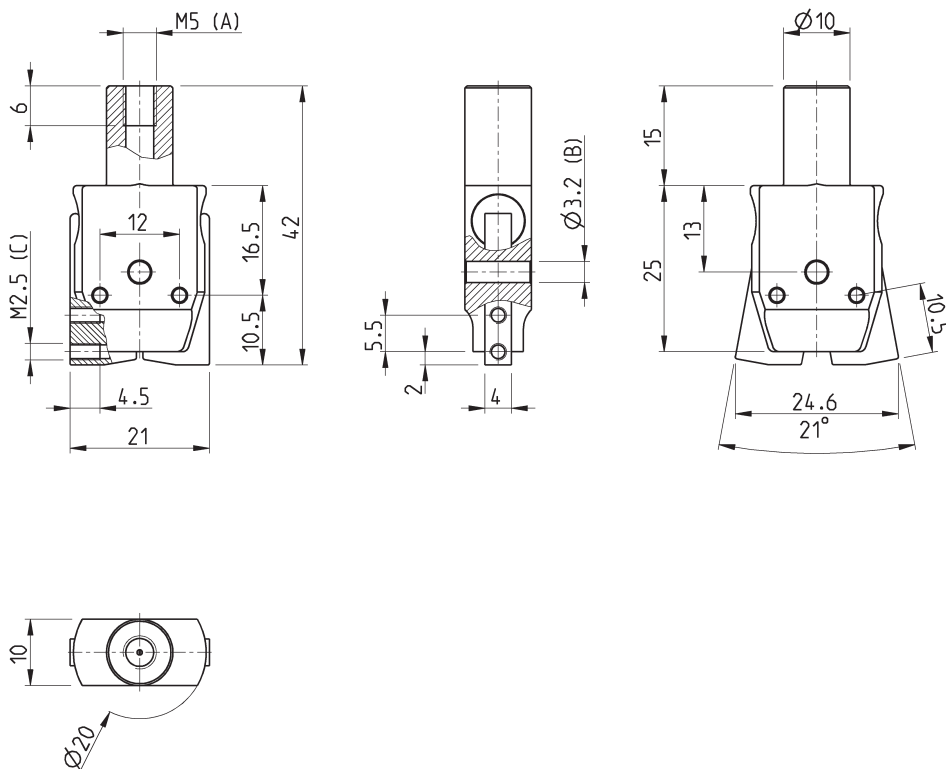
A = присоединительное отверстие
B = монтажная резьба



Мод.
RPGB-08-A

Захваты с короткими пальцами Мод. RPGB-08-C - размеры

A = присоединительное отверстие
B = монтажная резьба
C = отверстие для монтажа губок



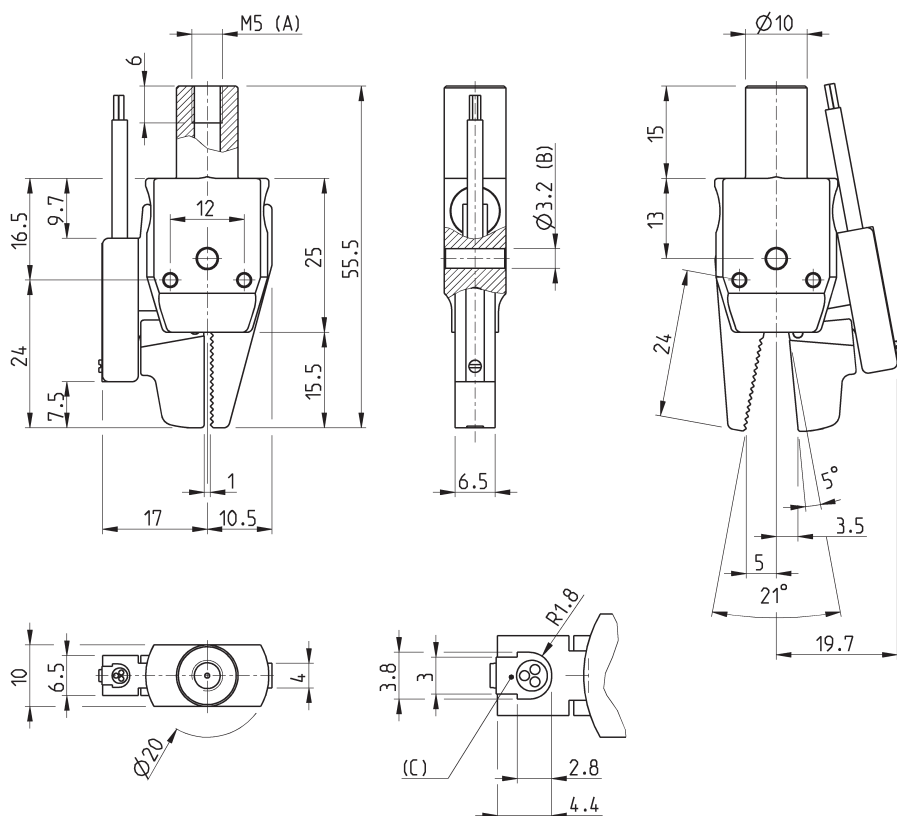
Мод.
RPGB-08-C

Захваты с плоскими пальцами и пазами под датчик Мод. RPGB-08-D - размеры

A = присоединительное отверстие
 B = монтажная резьба
 C = паз с установленным датчиком



Модель
 поставляется с
 датчиком CSD-362.

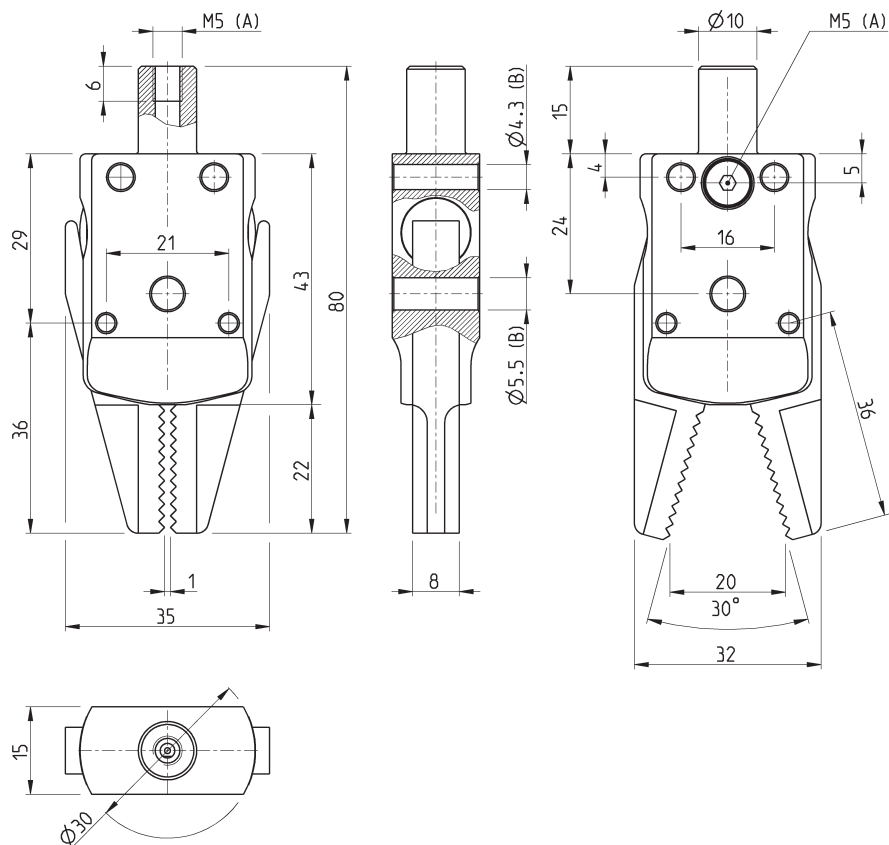


Мод.

RPGB-08-D

Захваты с плоскими пальцами Мод. RPGB-12-A - размеры

A = присоединительное отверстие
 B = монтажная резьба

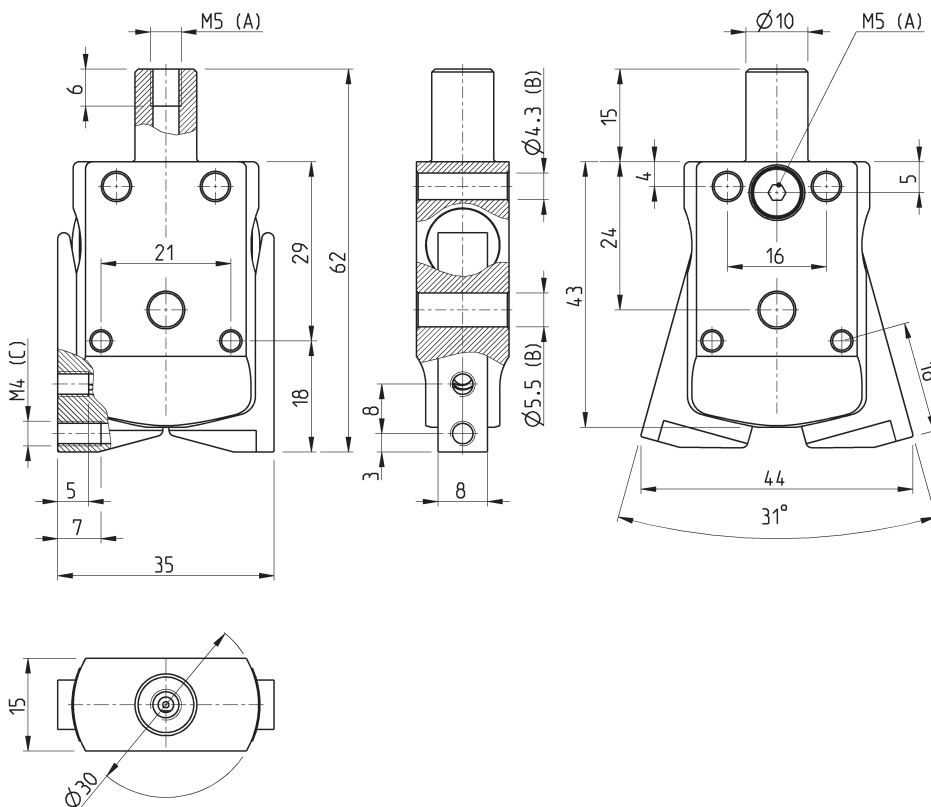


Мод.

RPGB-12-A

Захваты с короткими пальцами Мод. RPGB-12-C - размеры

A = присоединительное отверстие
B = монтажная резьба
C = отверстие для монтажа губок



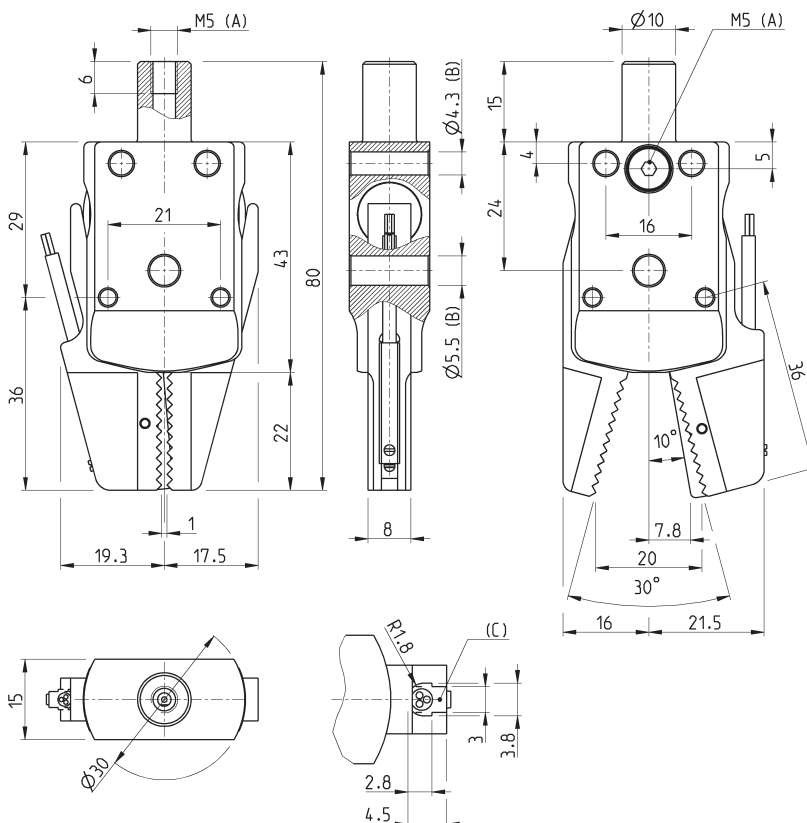
Мод.
RPGB-12-C

Захваты с плоскими пальцами и пазами под датчик Мод. RPGB-12-D - размеры

A = присоединительное отверстие
B = монтажная резьба
C = паз с установленным датчиком



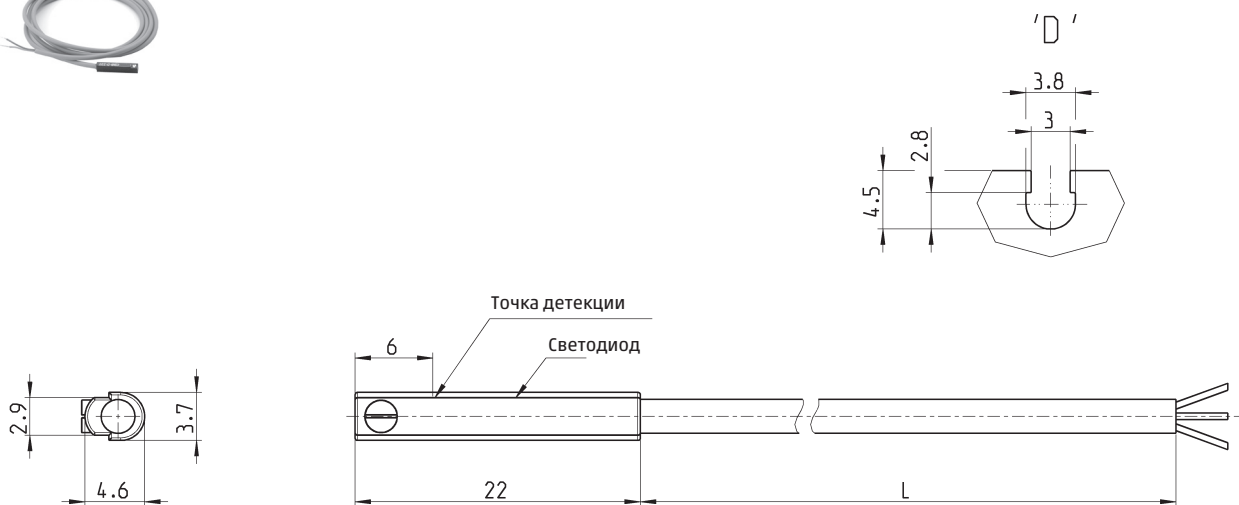
Модель
поставляется с
датчиком CSD-362.



Мод.
RPGB-12-D

Магнитные датчики положения с 3-х проводным кабелем Серии CSD

Длина кабеля: 2 метра.

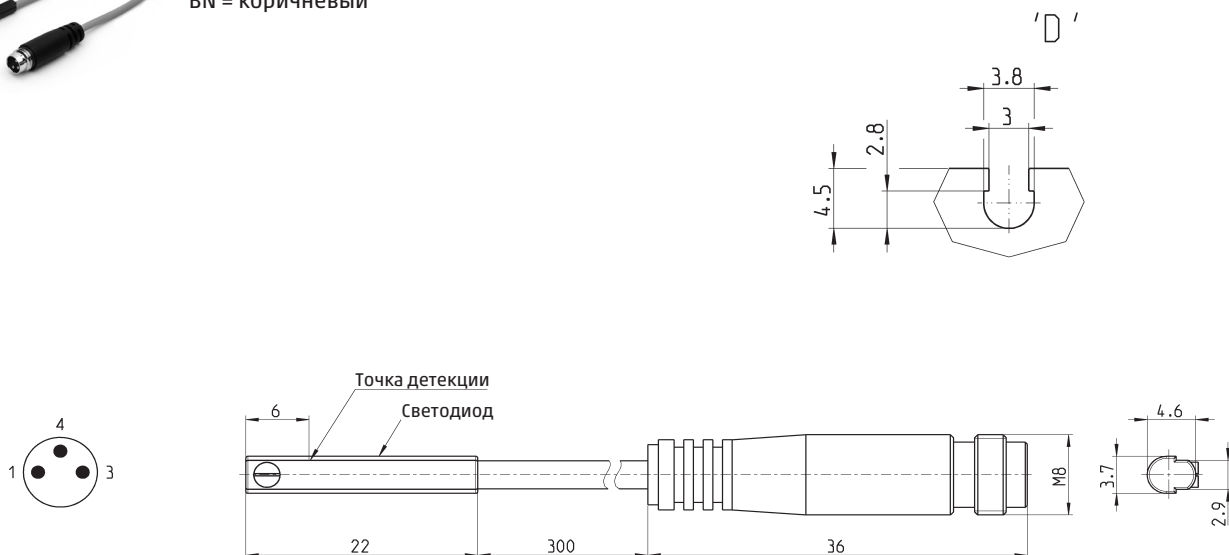


Мод.	Управление	Подключение	Напряжение	Выход	Макс. ток	Макс. мощность	Защита
CSD-332	Электронное	3 провода	10 ÷ 27 В пост. тока	PNP	200 мА	6 Вт	От изменения полярности и перенапряжения

Магнитный датчик положения Серии CSD с коннектором M8 штекер

Длина кабеля 0,3 метра.

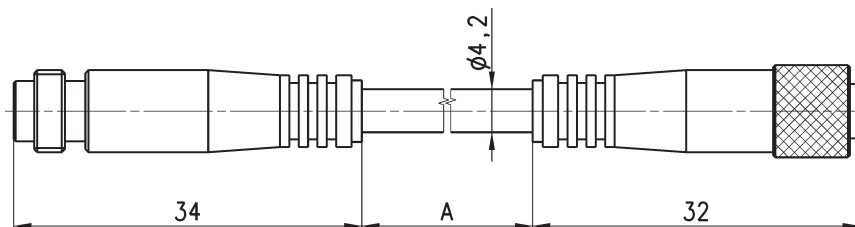
BU = синий
BK = черный
BN = коричневый



Мод.	Управление	Подключение	Напряжение	Выход	Макс. ток	Макс. мощность	Защита
CSD-362	Электронное	3 провода с коннектором M8	10 ÷ 27 В пост. тока	PNP	200 мА	6 Вт	От изменения полярности и перенапряжения

Удлиняющий кабель с коннекторами M8, 3 контакта штекер / розетка

Неэкранированный



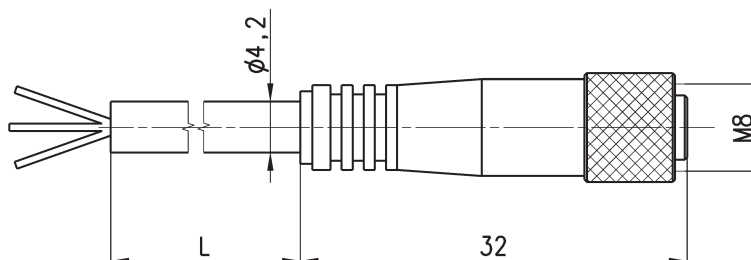
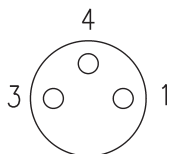
Мод.	Длина кабеля "А" (м)
CS-DW03HB-C250	2,5
CS-DW03HB-C500	5

Кабель с разъёмом M8, 3 контакта розетка

С изоляцией из полиуретана, неэкранированный.
Класс защиты: IP65



ВU = синий
ВК = черный
ВN = коричневый



Мод.	Длина
CS-2	2 м
CS-5	5 м
CS-10	10 м

