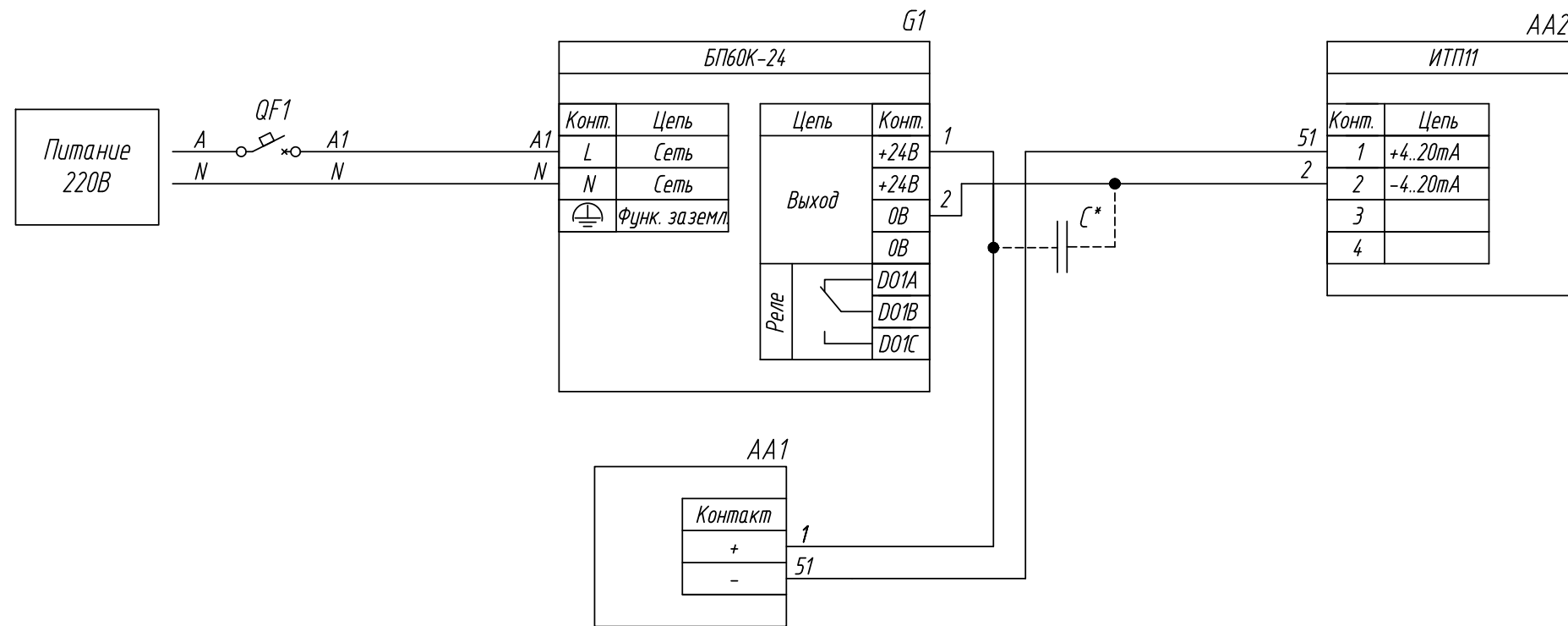


Поз. обознач.	Наименование	Кол.	Примечание
AA1	Поплавковый датчик уровня ПДУ-И, ТМ "ОВЕН"	1	
AA2	Индикатор токовой петли ИТП11, ТМ "ОВЕН"	1	
G1	Одноканальный блок питания БП60К-24, ТМ "ОВЕН"	1	
QF1	Автомат защиты	1	



**Примечание**

1. Напряжение питания прибора ИТП11 составляет 7 В. При выборе номинала источника питания следует учитывать, что в двухпроводных (последовательных) измерительных контурах, номиналы напряжения питания устройств суммируются. Т.е. помимо напряжения для питания ИТП-11, требуется питание для источника тока (датчика) и других устройств данной цепи.

2. \* - При длине проводов между блоком и нагрузкой более 1 м и отсутствии на входе нагрузки входных конденсаторов рекомендуется параллельно нагрузке подключить керамический конденсатор емкостью не менее 0,1 мкФ и напряжением 50 В.

Инд. № подл.	Подпись и дата
Взам. инв. №	Инд. № дубл.
Подпись и дата	Подпись и дата

Изм.	Лист	№ докум.	Подпись	Дата	БП60К-24, Подключение датчика уровня с выходным сигналом 4...20мА и индикатора токовой петли			Лит.	Масса	Масштаб
Разраб.					Схема электрическая принципиальная					
Провер.										
Т.контр.							Лист		Листов 1	
Рук.раз.										
Н.контр.										
Утв.										