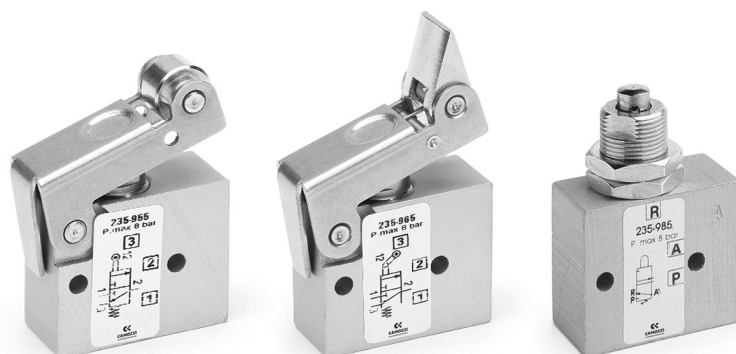


# Минираспределители с механическим управлением. Серия 2

Присоединение: M5, быстроразъемное соединение под трубопровод с наружным  $\varnothing$  4 мм 3/2 лин./поз.



Миниатюрные распределители Серии 2 с механическим управлением 3/2 лин./поз. Н.З. поставляются с соединительными отверстиями M5 или со встроенными быстроразъемными соединениями  $\varnothing$  4 мм.

Распределители переключаются посредством плунжера, ролика или ролика с ломающимся рычагом.

## ОСНОВНЫЕ ХАРАКТЕРИСТИКИ

Конструкция	клапанного типа
Тип распределителя	3/2 лин./поз., Н.З.
Материалы	корпус – алюминий, плунжер – OT58 (латунь), уплотнения – NBR
Крепление	через отверстия в корпусе
Присоединение	M5, быстроразъемное соединение под трубку $\varnothing$ 4 мм
Температура окружающей среды	0°C ÷ 60°C
Температура среды	0°C ÷ 50°C
Рабочее давление	0 ÷ 10 бар
Рабочая среда	очищенный воздух без необходимости маслораспыления согласно ISO 8573-1:2010 [7:4:4]. Требуется установка центробежного фильтра 25 мкм, обеспечивающего класс очистки воздуха по стандарту ISO 8573-1:2010 [7:8:4].

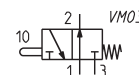
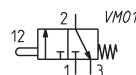
## КОДИРОВКА

<b>2</b>	<b>3</b>	<b>4</b>	<b>-</b>	<b>94</b>	<b>5</b>
<b>2</b>	СЕРИЯ				
<b>3</b>	КОЛИЧЕСТВО ЛИНИЙ - ФУНКЦИЯ: 3 = 3/2 лин./поз, Н.З. 4 = 3/2 лин./поз, Н.О.				
<b>4</b>	ПРИСОЕДИНЕНИЕ: 4 = быстроразъемное соединение под трубопровод $\varnothing$ 4 мм 5 = M5				
<b>94</b>	ПЕРЕКЛЮЧАТЕЛЬ: 94 = плунжер 95 = ролик 96 = ломающийся рычаг 98 = плунжер, панельное крепление				
<b>5</b>	ВОЗВРАТ: 5 = пружинный возврат				

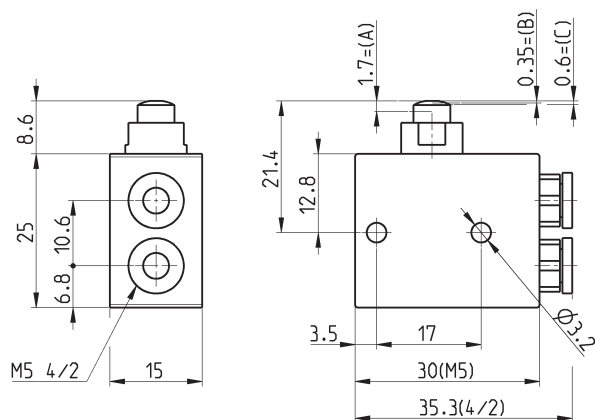
## Минираспределители, плунжер



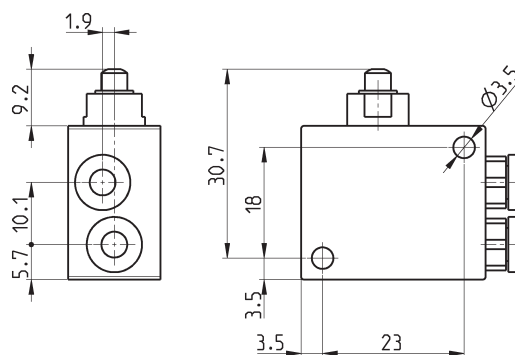
Рабочие фазы:  
A = полный ход  
B = свободный ход  
C = эффективный ход



234/235

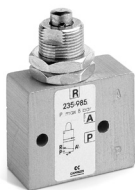


244/245

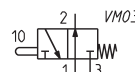
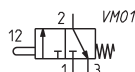


Мод.	Рабочее давление (бар)	Расход Qп (Нл/мин)	Усилие переключения при 6 бар (Н)	Символ
234-945	0 ÷ 10	60	6	VM01
235-945	0 ÷ 10	60	6	VM01
244-945	0 ÷ 10	60	6	VM03
245-945	0 ÷ 10	60	6	VM03

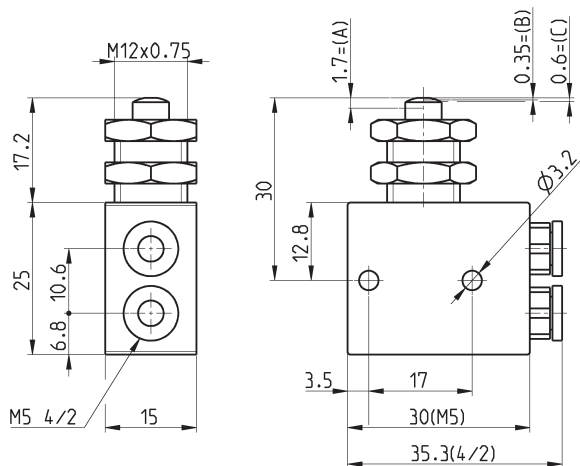
### Минираспределители, плунжер, панельное крепление



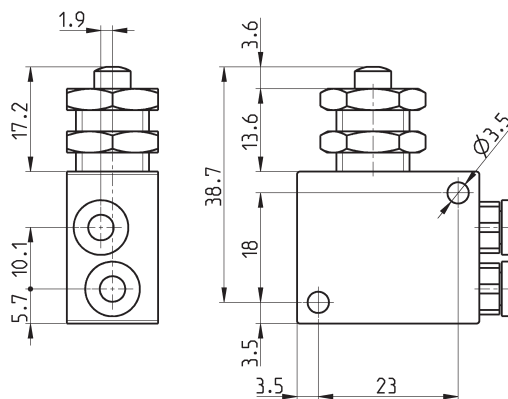
Рабочие фазы:  
 А = полный ход  
 В = свободный ход  
 С = эффективный ход



234/235

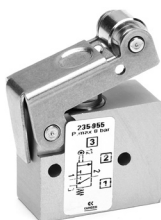


244/245

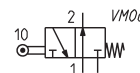
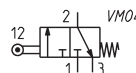


Мод.	Рабочее давление (бар)	Расход Qп (Нл/мин)	Усилие переключения при 6 бар (Н)	Символ
234-985	0 ÷ 10	60	6	VM01
235-985	0 ÷ 10	60	6	VM01
244-985	0 ÷ 10	60	6	VM03
245-985	0 ÷ 10	60	6	VM03

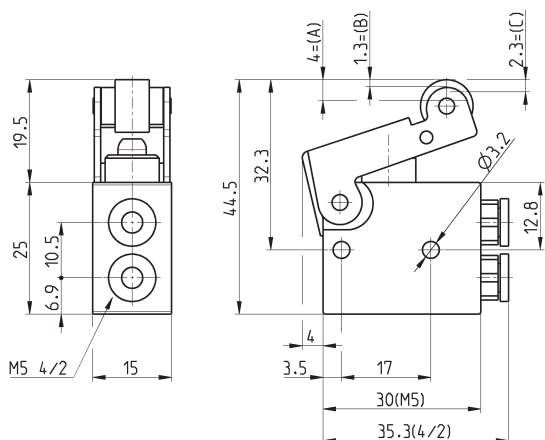
### Минираспределители, ролик



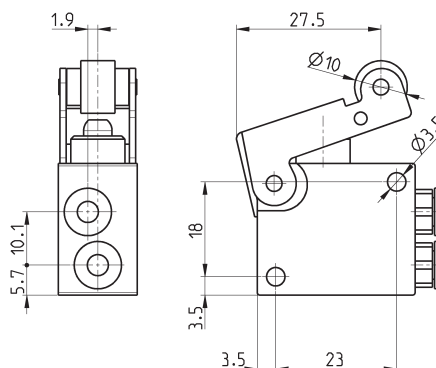
Рабочие фазы:  
 А = полный ход  
 В = свободный ход  
 С = эффективный ход



234/235

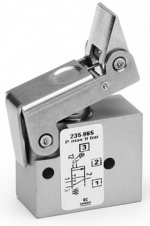


244/245

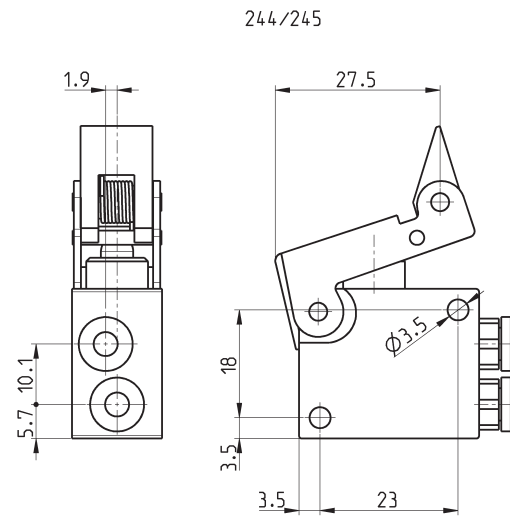
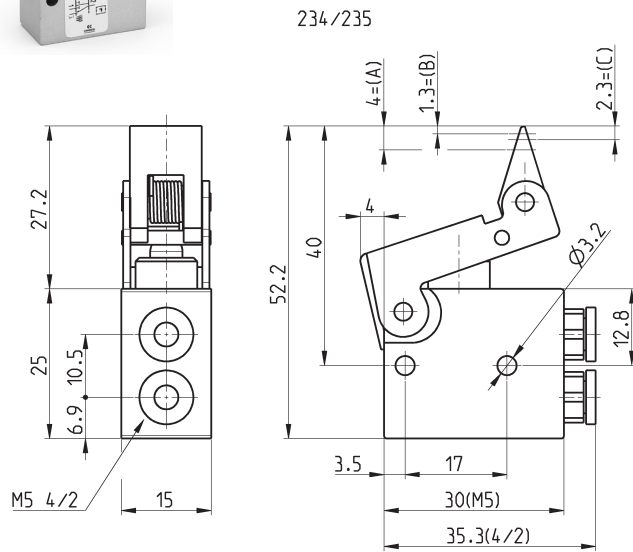
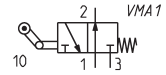
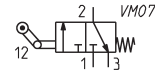


Мод.	Рабочее давление (бар)	Расход Qп (Нл/мин)	Усилие переключения при 6 бар (Н)	Символ
234-955	0 ÷ 10	60	6	VM04
235-955	0 ÷ 10	60	6	VM04
244-955	0 ÷ 10	60	6	VM06
245-955	0 ÷ 10	60	6	VM06

## Минираспределители, ломающийся рычаг



Рабочие фазы:  
 А = полный ход  
 В = свободный ход  
 С = эффективный ход



Мод.	Рабочее давление (бар)	Расход Qп (Нл/мин)	Усилие переключения при 6 бар (Н)	Символ
234-965	0 ÷ 10	60	6	VM07
235-965	0 ÷ 10	60	6	VM07
244-965	0 ÷ 10	60	6	VMA1
245-965	0 ÷ 10	60	6	VMA1