

Пропорциональные регуляторы давления. Серия ER200

Присоединение G1/4 и G3/8



- » Компактное исполнение
- » Цифровой дисплей
- » Аналоговый и цифровой входные сигналы
- » Программируемый
- » Настройка диапазона регулирования
- » Вывод на дисплей давления и сообщений об ошибках
- » Память на восемь предустановленных значений давления (3 бита)

ОСНОВНЫЕ ХАРАКТЕРИСТИКИ ER2XX-5XXX

Модель	ER204-5 0/1/2 X ER238-5 0/1/2 X Аналоговый вход	ER204-5P X ER238-5P X Цифровой вход (параллельный код)
Рабочая среда	очищенный воздух без необходимости маслораспыления согласно ISO 8573-1:2010 [7:4:4]. Требуется установка центробежного фильтра 25 мкм, обеспечивающего класс очистки воздуха по стандарту ISO 8573-1:2010 [7:8:4]. Инертные газы.	очищенный воздух без необходимости маслораспыления согласно ISO 8573-1:2010 [7:4:4]. Требуется установка центробежного фильтра 25 мкм, обеспечивающего класс очистки воздуха по стандарту ISO 8573-1:2010 [7:8:4]. Инертные газы.
Максимальное давление на входе регулятора	7 бар	7 бар
Минимальное давление на входе регулятора	Максимальное выходное давление +1 бар	Максимальное выходное давление +1 бар
Диапазон регулирования давления	0,3 ÷ 5 бар	0,3 ÷ 5 бар
Класс защиты	IP40	IP40
Напряжение питания	24 V DC ± 10% (стабилизированный источник питания постоянного тока с пульсациями не более 1%)	24 V DC ± 10% (стабилизированный источник питания постоянного тока с пульсациями не более 1%)
Потребляемый ток	Не более 0.15 А в режиме ожидания или 0.6 А в рабочем режиме	Не более 0.15 А в режиме ожидания или 0.6 А в рабочем режиме
Входной сигнал (входное сопротивление)	0 ÷ 10 V DC (6.7 кОм) 0 ÷ 5 V DC (10 кОм) 4 ÷ 20 mA (250 Ом)	10 бит
Количество предустановленных давлений	8 точек	функция недоступна
Выходной сигнал (см. примечание 1)	Аналоговый выход 1-5 V DC (сопротивление на нагрузке не менее 500 кОм) Выходной ключ типа NPN или PNP, выход с открытым коллектором, напряжение до 30 V, ток до 50 mA, падение напряжения 2.4 V, предназначен для использования совместно с ПЛК или реле	Аналоговый выход 1-5 V DC (сопротивление на нагрузке не менее 500 кОм) Выходной ключ типа NPN или PNP, выход с открытым коллектором, напряжение до 30 V, ток до 50 mA, падение напряжения 2.4 V, предназначен для использования совместно с ПЛК или реле
Выходной сигнал ошибки	Выходной ключ типа NPN или PNP, выход с открытым коллектором, напряжение до 30 V, ток до 50 mA, падение напряжения 2.4 V, предназначен для использования совместно с ПЛК или реле	Выходной ключ типа NPN или PNP, выход с открытым коллектором, напряжение до 30 V, ток до 50 mA, падение напряжения 2.4 V, предназначен для использования совместно с ПЛК или реле
Диапазон прямой установки давления	0.05 ÷ 5 бар - дискретность 0.01 бар	0.05 ÷ 5 бар - дискретность 0.01 бар
Гистерезис (см. примечание 2)	Не более 0.5% от полного диапазона	Не более 0.5% от полного диапазона
Нелинейность (см. примечание 2)	Не более ± 0.3% от полного диапазона	Не более ± 0.3% от полного диапазона
Разрешающая способность (см. примечание 2)	Не более 0.2% от полного диапазона	Не более 0.2% от полного диапазона
Повторяемость (см. примечание 2)	Не более 0.3% от полного диапазона	Не более 0.3% от полного диапазона
Тепловая погрешность: Смещение угла от нуля	Не более 0.15% от полного диапазона /°C	Не более 0.15% от полного диапазона /°C
Тепловая погрешность: Изменение макс. диапазона регулирования давления	Не более 0.07% от полного диапазона /°C	Не более 0.07% от полного диапазона /°C
Максимальный расход (ANR) (см. примечание 3)	1500 л/мин	1500 л/мин
Время отклика при нулевом объеме выходной полости (см. примечание 4)	Не более 0.2 с	Не более 0.2 с
Время отклика при объеме выходной полости 1000 см ³ (см. примечание 4)	Не более 0.8 с	Не более 0.8 с
Устойчивость к механическим вибрациям	Не более 98 м/с ²	Не более 98 м/с ²
Температура сжатого воздуха	5°C ÷ 50°C	5°C ÷ 50°C
Температура окружающей среды	5°C ÷ 50°C	5°C ÷ 50°C
Присоединение вход / выход	G1/4 - G3/8	G1/4 - G3/8
Присоединение сброс	G3/8	G3/8
Монтаж	В любом положении	В любом положении
Масса	450 г	450 г
Примечание 1:	Аналоговый или дискретный тип выходного сигнала выбирается при заказе (в кодировке AP, AN, SP или SN)	
Примечание 2:	Характеристики указаны для давления на выходе, изменяющегося в диапазоне от 10 до 90% от диапазона регулирования при напряжении питания 24 V DC и давлении питания не менее чем на 1 бар больше желаемого давления на выходе	
Примечание 3:	Характеристики приведены при максимальном давлении на входе и выходе регулятора	
Примечание 4:	Время отклика приведено при условии максимального давления на входе и ступенчатом изменении сигнала выходного давления: с 50% до 100% от полного диапазона регулирования; с 50% до 60% от полного диапазона регулирования; с 50% до 40% от полного диапазона регулирования	

ОСНОВНЫЕ ХАРАКТЕРИСТИКИ ER2XX-9XXX

Модель	ER204-9 0/1/2 X ER238-9 0/1/2 X Аналоговый вход	ER238-9P X ER238-9P X Цифровой вход
Рабочая среда	очищенный воздух без необходимости маслораспыления согласно ISO 8573-1:2010 [7:4:4]. Требуется установка центробежного фильтра 25 мкм, обеспечивающего класс очистки воздуха по стандарту ISO 8573-1:2010 [7:8:4]. Инертные газы.	очищенный воздух без необходимости маслораспыления согласно ISO 8573-1:2010 [7:4:4]. Требуется установка центробежного фильтра 25 мкм, обеспечивающего класс очистки воздуха по стандарту ISO 8573-1:2010 [7:8:4]. Инертные газы.
Макс. давление на входе	10 бар	10 бар
Мин. давление на входе	Максимальное выходное давление +1 бар	Максимальное выходное давление +1 бар
Диапазон регулирования давления	0,5 ÷ 9 бар	0,5 ÷ 9 бар
Класс защиты	IP40	IP40
Напряжение питания	24 V DC ± 10% (стабилизированный источник питания DC с пульсациями не более 1%)	24 V DC ± 10% (стабилизированный источник питания DC с пульсациями не более 1%)
Потребляемый ток	Не более 0.15 А в режиме ожидания или 0.6 А в рабочем режиме	Не более 0.15 А в режиме ожидания или 0.6 А в рабочем режиме
Входной сигнал (входное сопротивление)	0 ÷ 10 V (6.7 кОм) 0 ÷ 5 V (10 кОм) 4 ÷ 20 mA (250 Ом)	10 бит
Количество предустановленных давлений	8 точек	функция недоступна
Выходной сигнал (см. примечание 1)	Аналоговый выход 1-5 V DC (сопротивление на нагрузке не менее 500 кОм) выходной ключ NPN или PNP, выход с открытым коллектором, напряжение до 30 V, ток до 50 mA, падение напряжения 2.4 V, предназначен для использования совместно с ПЛК или реле	Аналоговый выход 1-5 V DC (сопротивление на нагрузке не менее 500 кОм) выходной ключ NPN или PNP, выход с открытым коллектором, напряжение до 30 V, ток до 50 mA, падение напряжения 2.4 V, предназначен для использования совместно с ПЛК или реле
Выходной сигнал ошибки	Выходной ключ NPN или PNP, выход с открытым коллектором, напряжение до 30 V, ток до 50 mA, падение напряжения 2.4 V, предназначен для использования совместно с ПЛК или реле	Выходной ключ NPN или PNP, выход с открытым коллектором, напряжение до 30 V, ток до 50 mA, падение напряжения 2.4 V, предназначен для использования совместно с ПЛК или реле
Диапазон прямой установки давления	0,05 ÷ 9 бар дискретность 0,01 бар	0,05 ÷ 9 бар дискретность 0,01 бар
Гистерезис (см. примечание 2)	Не более 0.5% от полного диапазона	Не более 0.5% от полного диапазона
Нелинейность (см. примечание 2)	Не более ± 0.3% от полного диапазона	Не более ± 0.3% от полного диапазона
Разрешающая способность (см. примечание 2)	Не более 0.2% от полного диапазона	Не более 0.2% от полного диапазона
Повторяемость (см. примечание 2)	Не более 0.3% от полного диапазона	Не более 0.3% от полного диапазона
Тепловая погрешность: смещение угла от нуля	Не более 0.15% от полного диапазона /°C	Не более 0.15% от полного диапазона /°C
Тепловая погрешность: Изменение макс. диапазона регулирования давления	Не более 0.07% от полного диапазона /°C	Не более 0.07% от полного диапазона /°C
Максимальный расход (см. примечание 3)	1500 л/мин	1500 л/мин
Время отклика при нулевом объеме выходной полости (см. примечание 4)	Не более 0.2 с	Не более 0.2 с
Время отклика при объеме выходной полости 1000 см³ (см. примечание 4)	Не более 0.8 с	Не более 0.8 с
Устойчивость к механическим вибрациям	98 м/с ²	98 м/с ²
Температура окружающей среды	5 ÷ 50 °C	5 ÷ 50 °C
Температура сжатого воздуха	5 ÷ 50 °C	5 ÷ 50 °C
Присоединение вход / выход	G1/4 - G3/8	G1/4 - G3/8
Присоединение сброс	G3/8	G3/8
Монтаж	В любом положении	В любом положении
Масса	450 г	450 г
Примечание 1:	Аналоговый или дискретный тип выходного сигнала выбирается при заказе	
Примечание 2:	Характеристики указаны для давления на выходе, изменяющегося в диапазоне от 10 до 90% от диапазона регулирования при напряжении питания 24 V постоянного тока и давлении питания не менее чем на 1 бар большем желаемого давления на выходе	
Примечание 3:	Характеристики приведены при максимальном давлении на входе и выходе регулятора	
Примечание 4:	Время отклика приведено при условии максимального давления на входе и ступенчатом изменении сигнала выходного давления: с 50% до 100% от полного диапазона регулирования; с 50% до 60% от полного диапазона регулирования; с 50% до 40% от полного диапазона регулирования	

СТАНДАРТНЫЕ КОДИРОВКИ

Модели

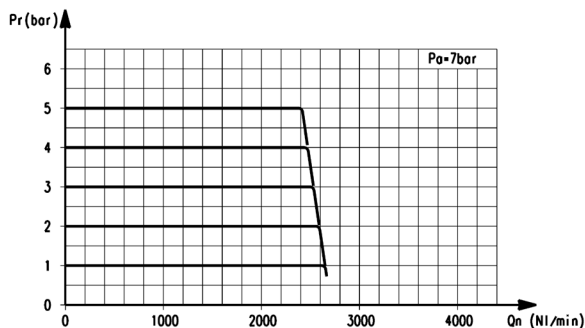
ER238-50AP	ER238-52AP	ER238-5PSP	ER238-90SP	ER238-92SP
ER238-50SP	ER238-52SP	ER238-90AP	ER238-92AP	ER238-9PSP

КОДИРОВКА

ER	2	04	-	5	0	AN
----	---	----	---	---	---	----

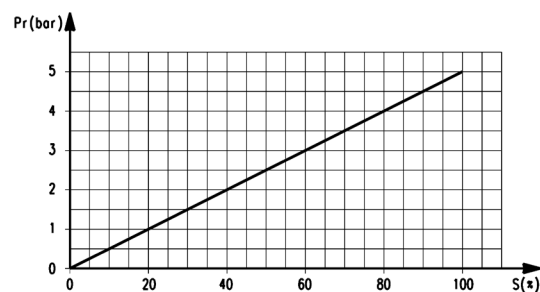
ER	СЕРИЯ
2	РАЗМЕР: 2 = размер 2
04	ПРИСОЕДИНЕНИЕ: 04 = G1/4 38 = G3/8
5	РАБОЧЕЕ ДАВЛЕНИЕ: 5 = 0 ÷ 5 бар 9 = 0.5 ÷ 9 бар
0	ВХОДНОЙ СИГНАЛ: 0 = 0 - 10 V 1 = 0 - 5 V 2 = 4 - 20 мА P = цифровой вход 10 бит
AN	ВЫХОДНОЙ СИГНАЛ: AN = 1 - 5 V аналоговый, ошибка (NPN) AP = 1 - 5 V аналоговый, ошибка (PNP) SN = дискретный транзисторный выход (NPN), сигнал ошибки (NPN) SP = дискретный транзисторный выход (PNP), сигнал ошибки (PNP)

ХАРАКТЕРИСТИКИ РЕГУЛЯТОРА



РАСХОДНАЯ ХАРАКТЕРИСТИКА НАПОЛНЕНИЯ ER-204-5xxx

Pr = регулируемое давление [бар]
Qn = расход [Нл/мин]
Pa = давление питания 7 бар

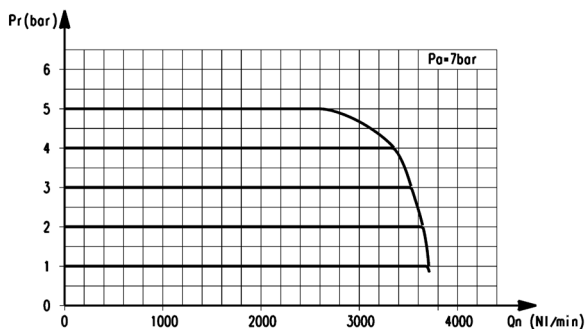


РЕГУЛИРОВОЧНАЯ ХАРАКТЕРИСТИКА ER-2xx-5xxx

Pr = регулируемое давление [бар]
S = входной сигнал [%]

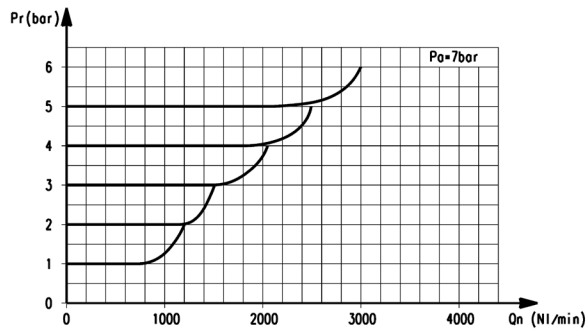
ХАРАКТЕРИСТИКИ РЕГУЛЯТОРА

ЦИФРОВЫЕ ЭЛЕКТРОПНЕВМАТИЧЕСКИЕ ПРЕОБРАЗОВАТЕЛИ СЕРИЯ ER200



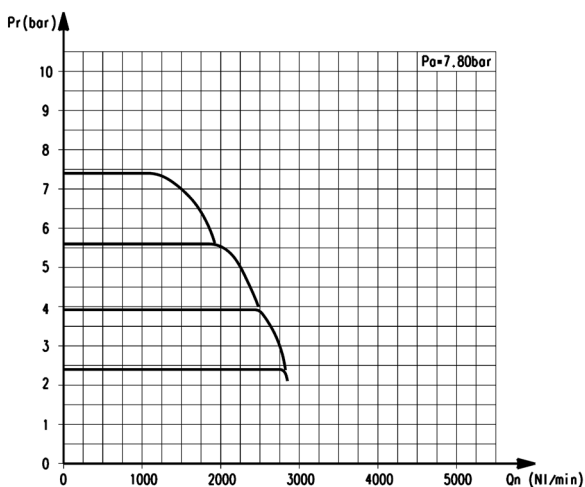
РАСХОДНАЯ ХАРАКТЕРИСТИКА НАПОЛНЕНИЯ ER-238-5xxx

Pr = регулируемое давление [бар]
Qn = расход [Нл/мин]
Pa = давление питания 7 бар



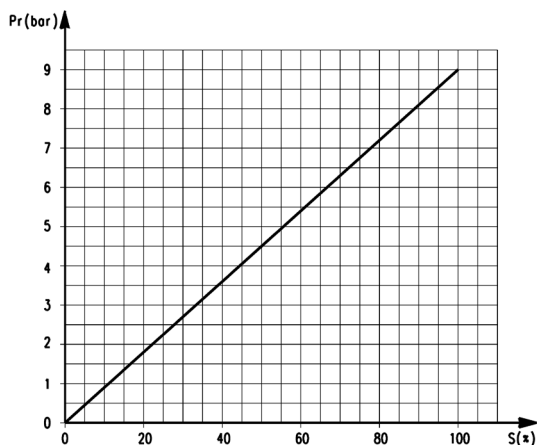
РАСХОДНАЯ ХАРАКТЕРИСТИКА СБРОСА ER-2xx-5xxx

Pr = регулируемое давление [бар]
Qn = расход [Нл/мин]
Pa = давление питания 7 бар



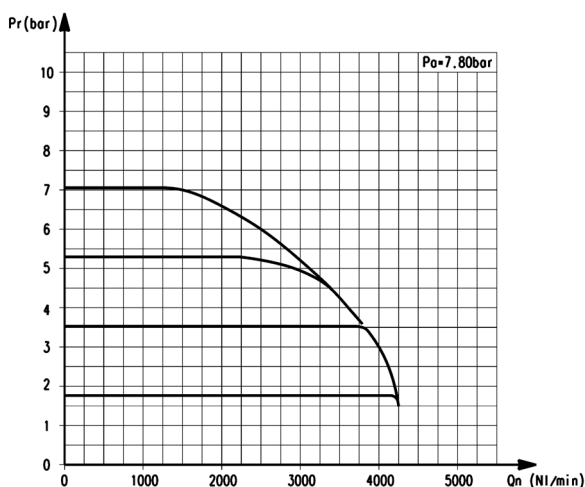
РАСХОДНАЯ ХАРАКТЕРИСТИКА НАПОЛНЕНИЯ ER-204-9xxx

Pr = регулируемое давление [бар]
Qn = расход [Нл/мин]
Pa = давление питания 7,80 бар



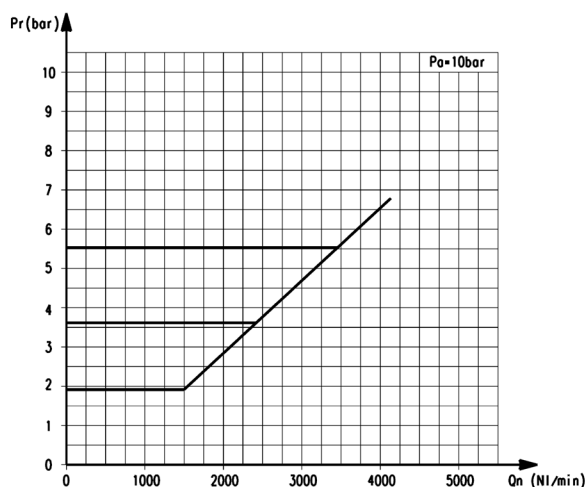
РЕГУЛИРОВОЧНАЯ ХАРАКТЕРИСТИКА ER-2xx-9xxx

Pr = регулируемое давление [бар]
S = входной сигнал [%]



РАСХОДНАЯ ХАРАКТЕРИСТИКА НАПОЛНЕНИЯ ER-238-9xxx

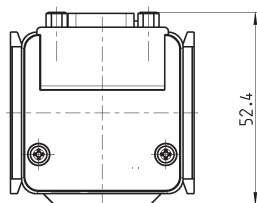
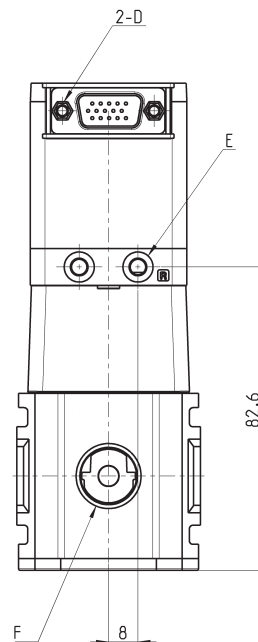
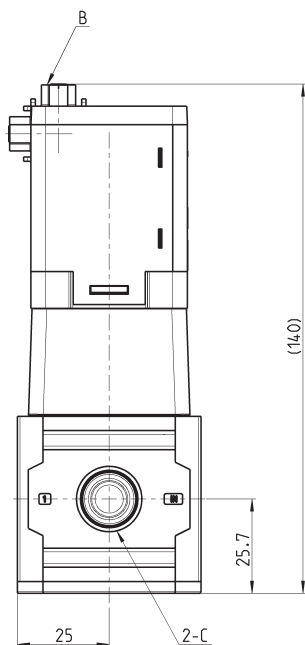
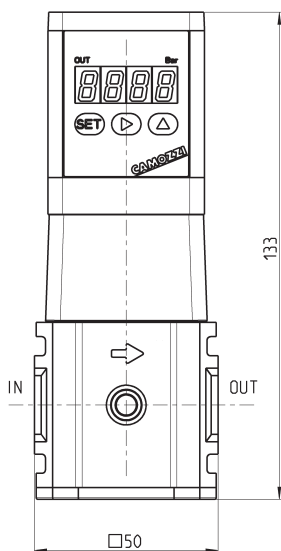
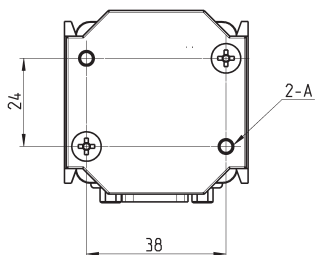
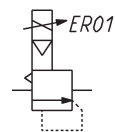
Pr = регулируемое давление [бар]
Qn = расход [Нл/мин]
Pa = давление питания 7,80 бар



РАСХОДНАЯ ХАРАКТЕРИСТИКА СБРОСА ER-2xx-9xxx

Pr = регулируемое давление [бар]
Qn = расход [Нл/мин]
Pa = давление питания 10 бар

Цифровой электропневматический преобразователь Серия ER200

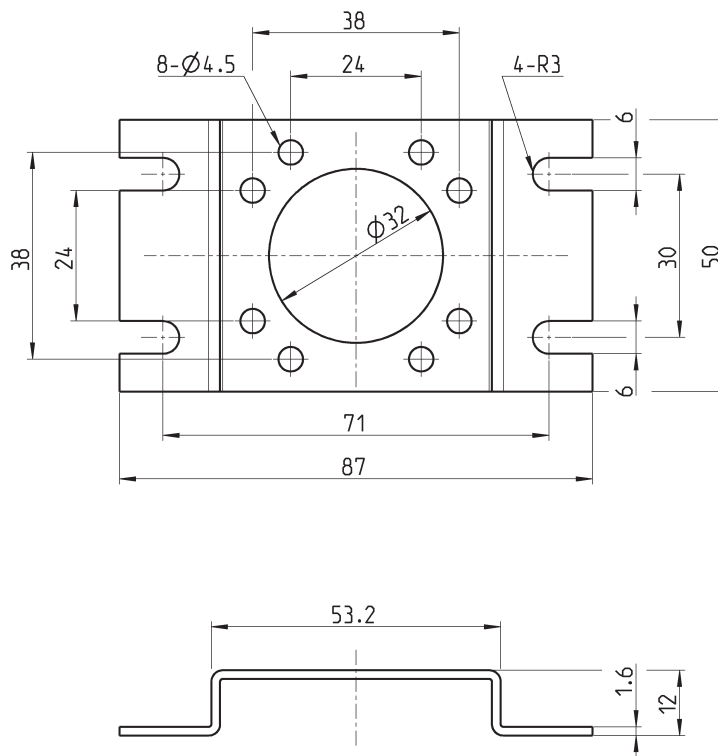


ЦИФРОВЫЕ ЭЛЕКТРОПНЕВМАТИЧЕСКИЕ ПРЕОБРАЗОВАТЕЛИ СЕРИЯ ER200

Мод.	A	B	C	D	E	F
ER204	M4 глубина 12	разъем D-sub, 15-ти контактный	G1/4	4-40 UNC	ø4.2 порт R (выходной порт управления давлением)	G3/8 выходной порт
ER238	M4 глубина 12	разъем D-sub, 15-ти контактный	G3/8	4-40 UNC	ø4.2 порт R (выходной порт управления давлением)	G3/8 выходной порт

Скоба Мод. ER2-B1

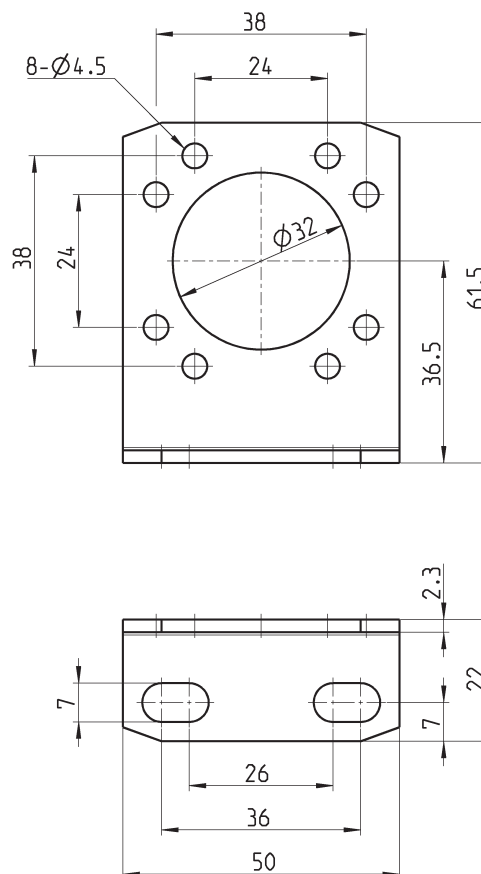
Для напольной установки



Мод.
ER2-B1

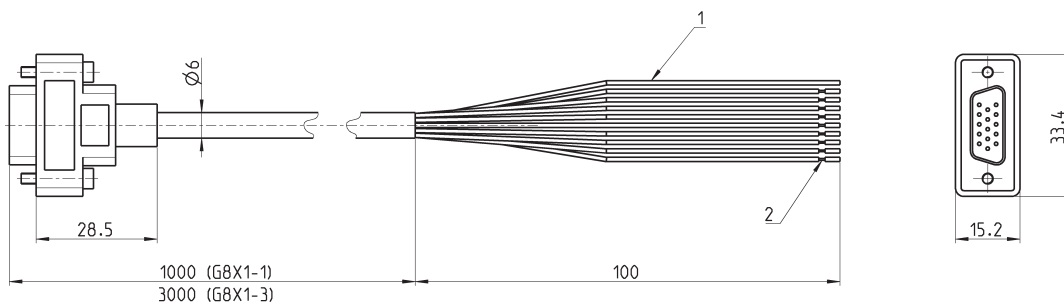
Скоба Мод. ER2-B2

Для настенной установки



Мод.
ER2-B2

G8X1 кабель и разъем для регулятора с аналоговым входным сигналом

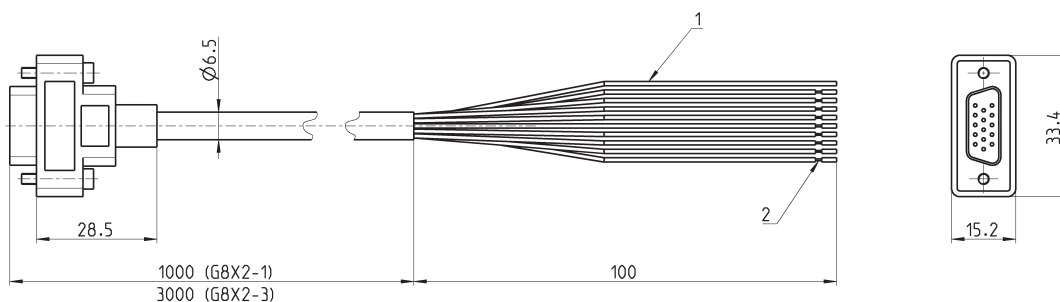


№ контакта	1	2	3	4	5	6	7	8	9	10	11	12	13	14	15			
Цвет изоляции	Коричневый	Оранжевый	Желтый	-	Красный	-	-	-	-	Серый	Белый	-	Зеленый	Синий	Черный			
Наименование	Входной сигнал для предустановок давления				-	-				Входной сигнал	-	Аналоговый вых. сигнал	Дискретный вых. сигнал	Сигнал ошибки	Питание (0V)			
Назначение	Бит 1	Бит 1	Бит 1	не исп.	Питание +24V DC	не исп.				Общий	0-10V DC	0-5V DC	4-20mA DC	не исп.	Выход с защитой от КЗ 1-5 V	NPN или PNP	NPN или PNP	Питание (0V)

Мод.

G8X1-1 1 метр**G8X1-3 3 метра**

G8X2 кабель и разъем для регулятора с входным сигналом в параллельном коде



№ контакта	1	2	3	4	5	6	7	8	9	10	11	12	13	14	15	
Цвет изоляции	Коричн.	Оранжев.	Желт.	Фиол.	Красн.	Голуб.	Розов.	Белый с черн. полосой	Красн. с черн. полосой	Серый	Белый	Зеленый с черн. полосой	Зеленый с черной полосой	Синий	Черн.	
Наименование	Цифровой входной сигнал, биты 1-3 предустановочные				Питание +24V DC	Цифровой входной сигнал				Общий	Цифровой входной сигнал		Аналог. вых.	Дискрет. вых.	Сигнал ошибки	Питание (0V)
Назначение	Бит 1	Бит 2	Бит 3	Бит 4	Питание +24V DC	Бит 5	Бит 6	Бит 7	Бит 8	Общий	Бит 9	Бит 10	Выход с защитой от КЗ 1-5 V DC	NPN или PNP	NPN или PNP	Питание (0V)

Мод.

G8X2-1 1 метр**G8X2-3 3 метра**