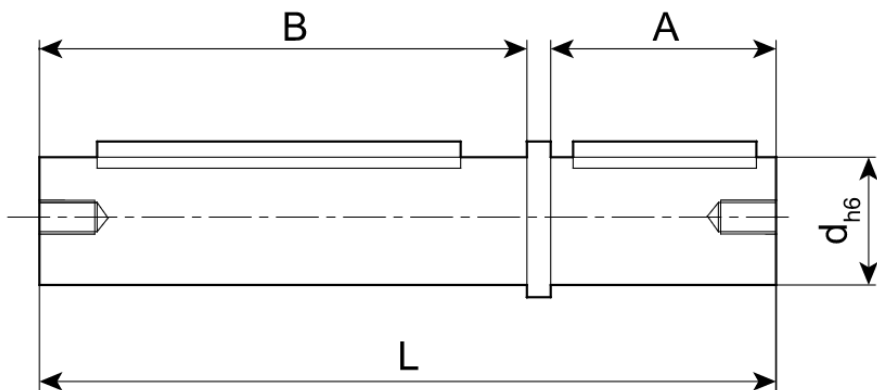
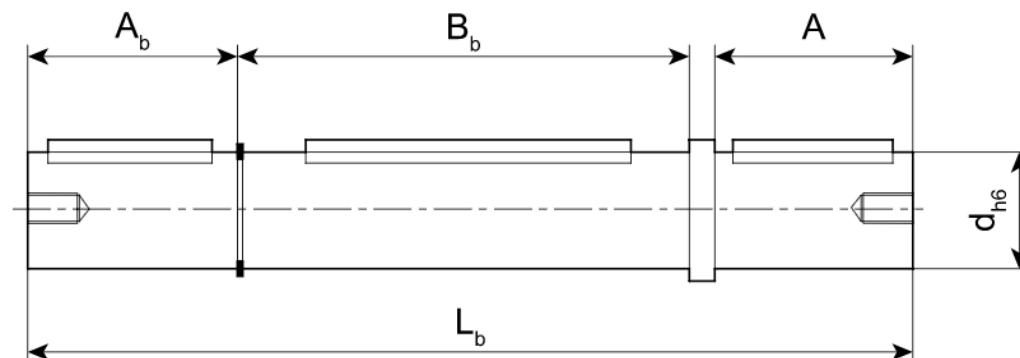


Габаритные и присоединительные размеры, таблицы подбора

Валы и моментные рычаги



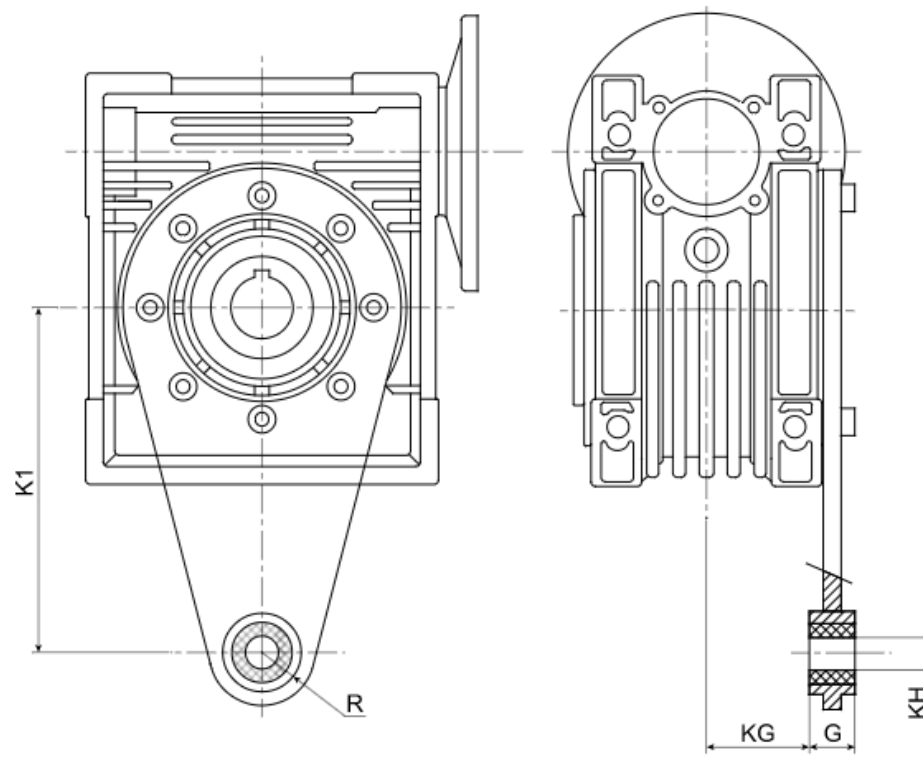
Односторонний вал



Двухсторонний вал

Размеры выходных валов

RV	A	Ab	B	Bb	d(h6)	L	Lb
30	30	29	62,5	64,5	14	95	126
40	40	38,8	77	79,2	18	120	161
50	50	50	90	93,2	25	143,5	196,7
63	50	48,8	111	113,2	25	165	216
75	60	58,8	119	121,2	28	183	244
90	80	78,5	139	141,5	35	224	305
110	80	77,3	157,5	156,8	42	242,5	322
130	80	85	170	170	45	265	346
150	82	87	200	200	50	295	347



Размеры моментных рычагов

RV	K1	G	KG	KH	R
30	85	14	24	8	15
40	100	14	31,5	10	18
50	100	14	38,5	10	18
63	150	14	49	10	18
75	200	25	47,5	20	30
90	200	25	57,5	20	30
110	250	30	62	25	35
130	250	30	69	25	35
150	250	30	84	25	35