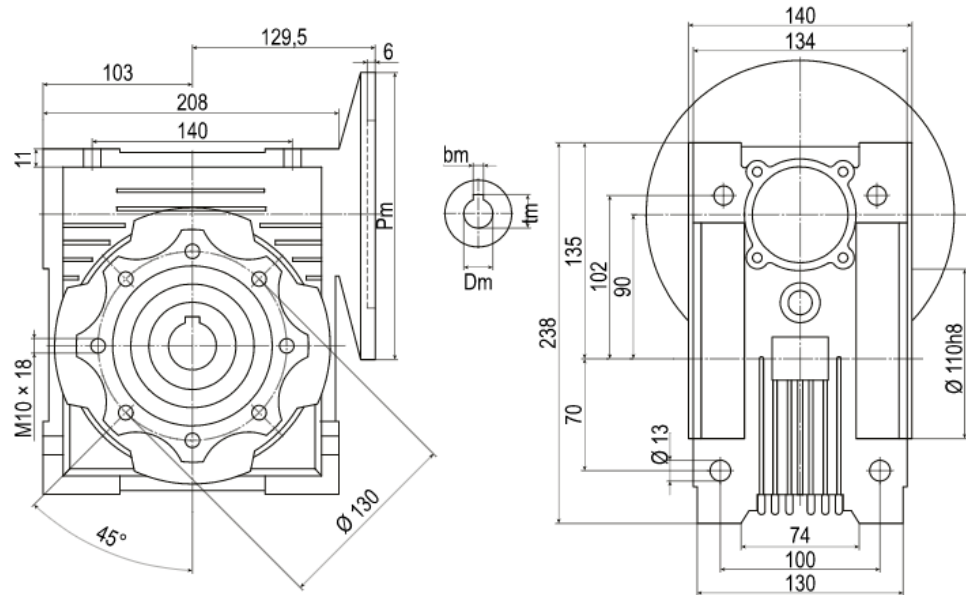
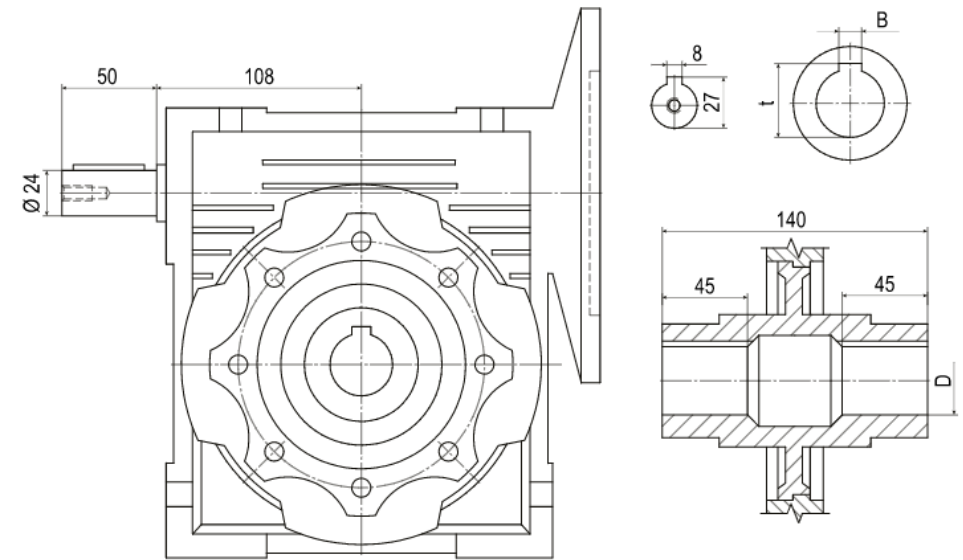


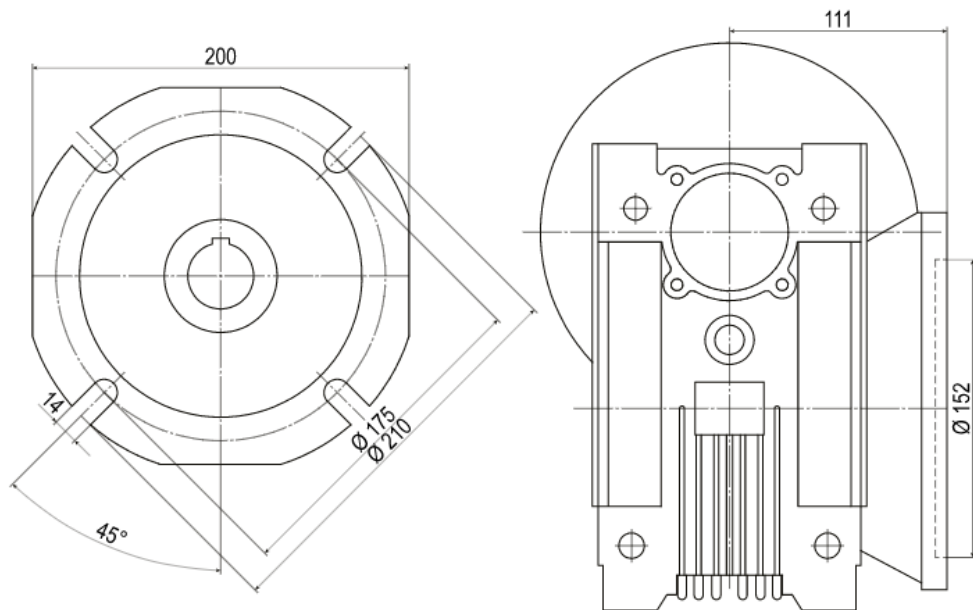
RV90



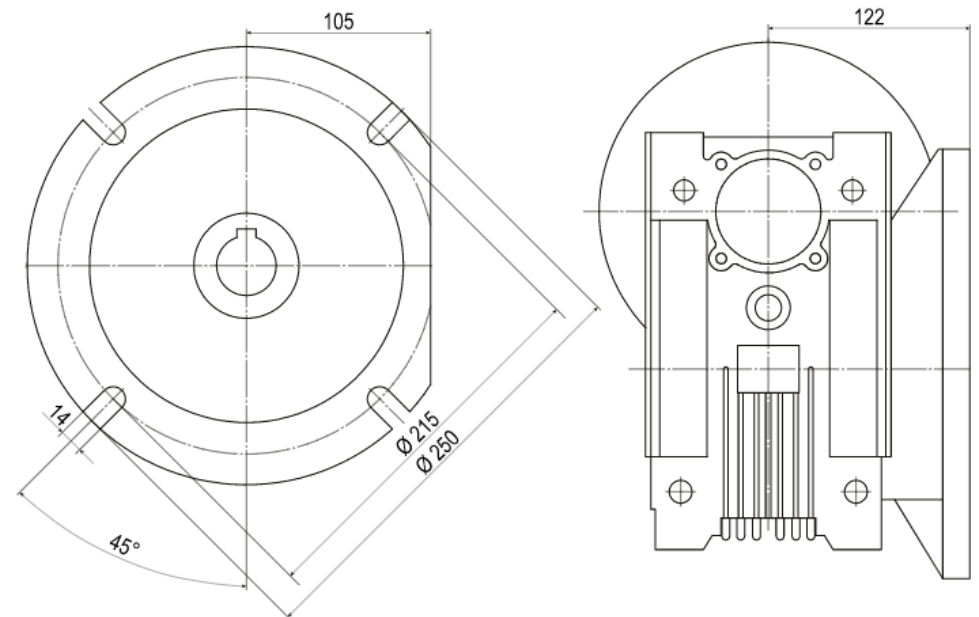
Габаритные и присоединительные размеры RV90



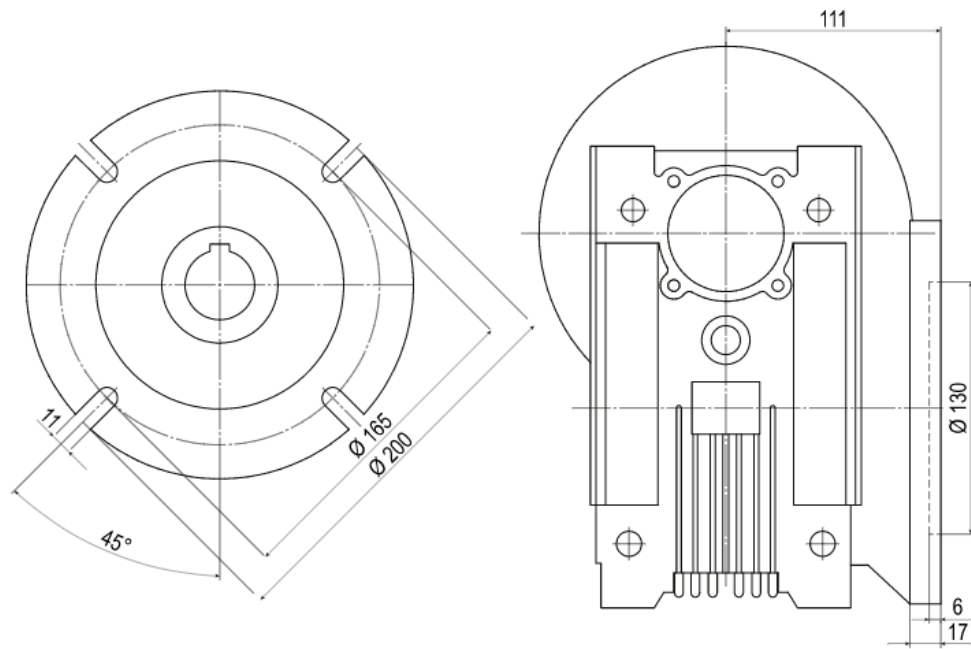
Габаритные и присоединительные размеры RV90



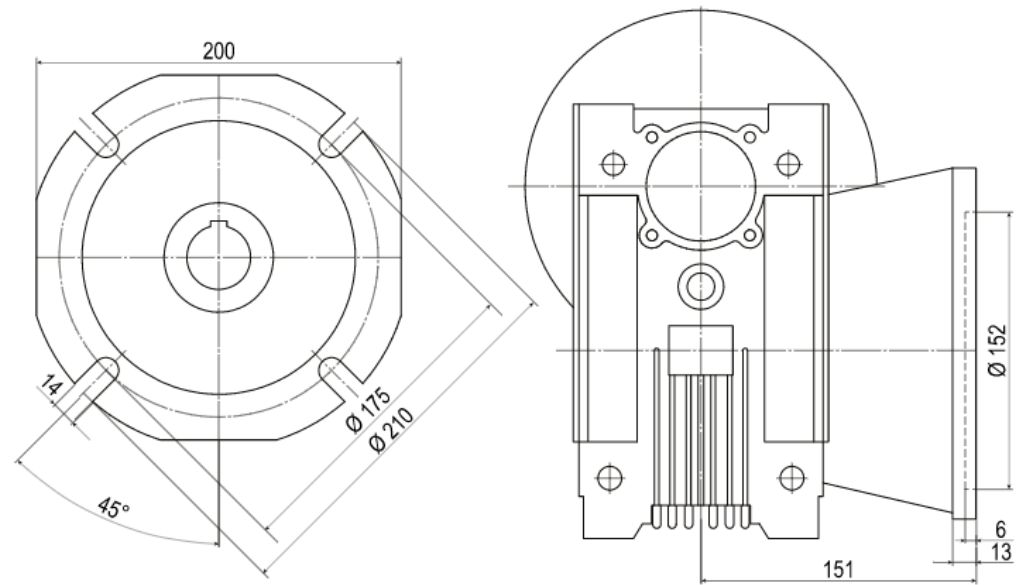
Фланец FA



Фланец FB



Фланец FC



Фланец FD

РАМ IEC	D вх. фланца	Входной вал			Выходной вал		
Тип фланца	Pm	Dm	bm	tm	D	b	t
100/112B14	160	28	8	31,3	35	10	38,3
100/112B5	250	28	8	31,3	35	10	38,3
90B14	140	24	8	27,3	35	10	38,3
90B5	200	24	8	27,3	35	10	38,3
80B5	200	19	6	21,8	35	10	38,3
80B14	120	19	6	21,8	35	10	38,3

Таблица подбора RV90

Типоразмер	Обороты двигателя	Момент	Передаточное число	Максимальная мощность двигателя	Обороты выходного вала	Максимальная радиальная нагрузка на выходном валу	Максимальная радиальная нагрузка на входном валу
RV90	n1 (rpm)	M2n (Nm)	i	P1n (Kw)	n2 (1/min)	Fr2 (N)	Fr1 (N)
	2800	174	7,5	7,5	373,3	2446	715
		229	10	7,5	280	2692	900
		248	15	5,5	186,7	3081	1034
		216	20	3,7	140	3391	1120

		268	25	3,7	112	3653	1270	
		311	30	3,7	93,3	3882	1270	
		237	40	2,2	70	4273	1270	
		289	50	2,2	56	4603	1270	
		227	60	1,5	46,7	4891	1270	
		209	80	1,1	35	5383	1270	
		170	100	0,75	28	5799	1270	
	1400	250	7,5	5,5	186,7	3081	900	
		330	10	5,5	140	3391	1082	
		322	15	3,7	93,3	3882	1257	
		410	20	3,7	70	4273	1270	
		305	25	2,2	56	4603	1270	
		351	30	2,2	46,7	4891	1270	
		302	40	1,5	35	5383	1270	
		363	50	1,5	28	5799	1270	
		307	60	1,1	23,3	6163	1270	
		258	80	0,75	17,5	6783	1270	
		302	100	0,75	14	7306	1270	
		900	259	7,5	3,7	120	3570	1040
			338	10	3,7	90	3929	1270
	290		15	2,2	60	4498	1270	
	377		20	2,2	45	4951	1270	
	309		25	1,5	36	5333	1270	
	358		30	1,5	30	5667	1270	
	452		40	1,5	22,5	6238	1270	
	391		50	1,1	18	6719	1270	
	305		60	0,75	15	7140	1270	
	281		80	0,75	11,3	7859	1270	
	250		100	0,55	9	8180	1270	
	500		455	7,5	3,7	66,7	4343	1270
352		10	2,2	55	4780	1270		
511		15	2,2	33,3	5472	1270		
447		20	1,5	25	6022	1270		
394		25	1,1	20	6487	1270		
608		30	1,5	16,7	6894	1270		
383		40	0,75	12,5	7588	1270		
451		50	0,75	10	8174	1270		

		407	60	0,55	8,3	8180	1270
		449	80	0,55	6,3	8180	1270
		346	100	0,37	5	8180	1270