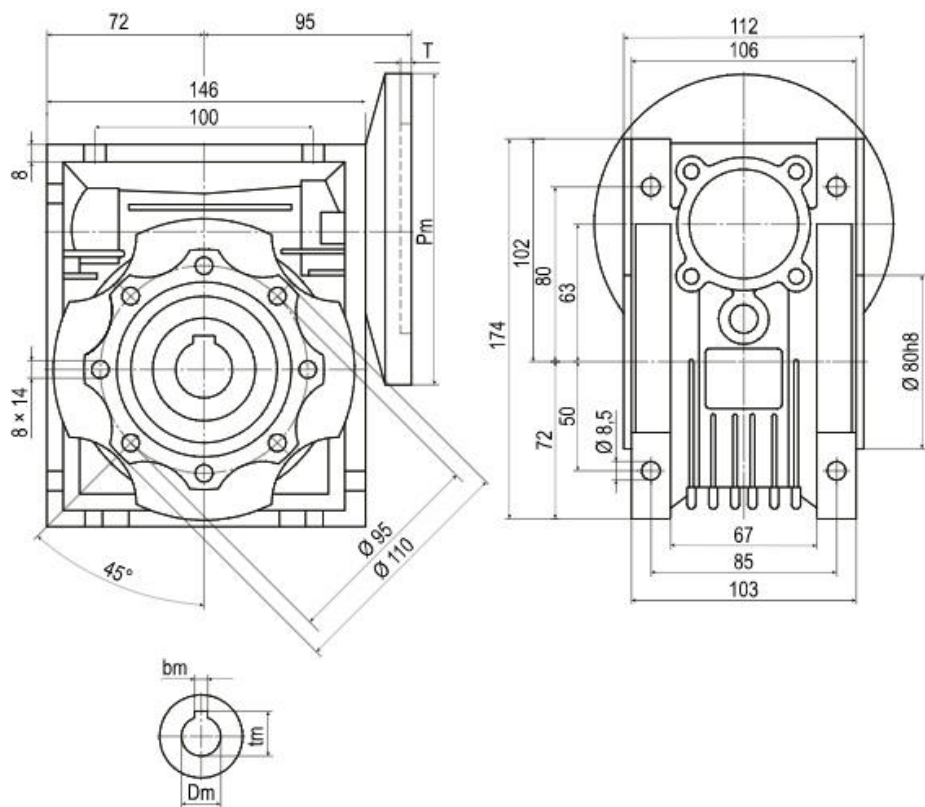
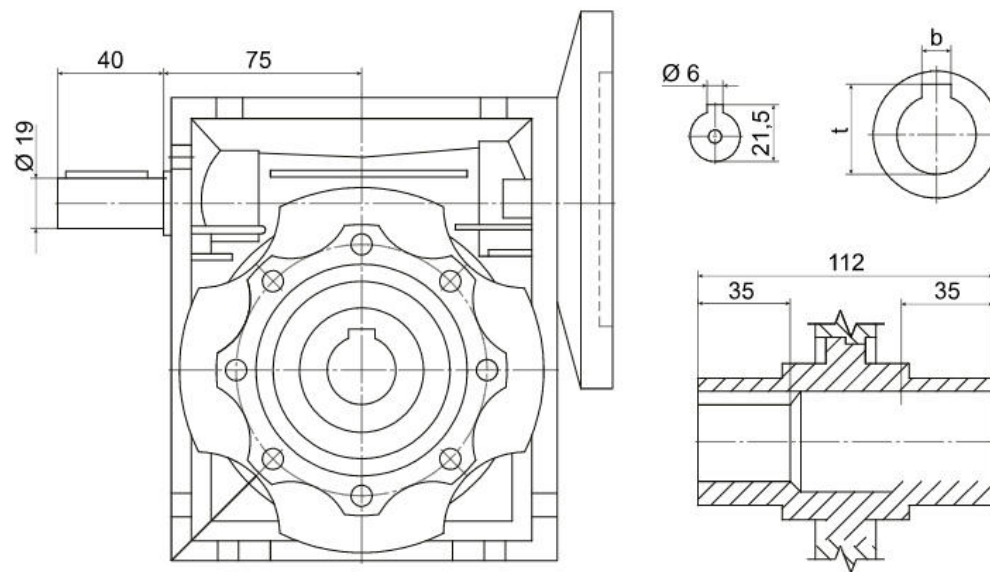


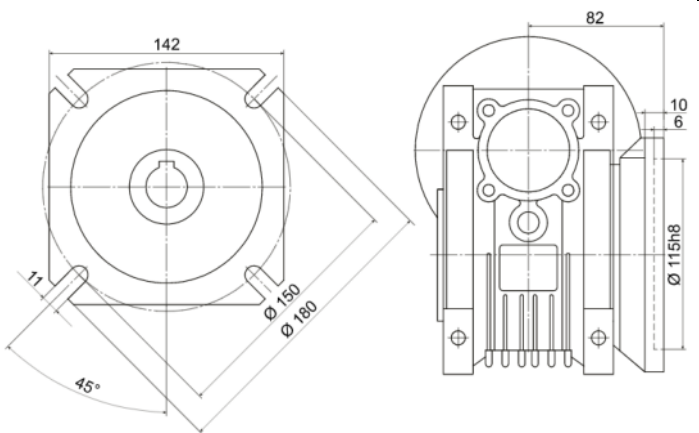
RV63



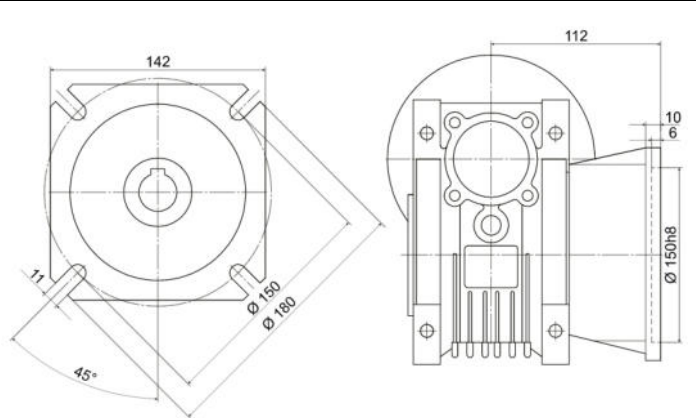
Габаритные и присоединительные размеры RV63



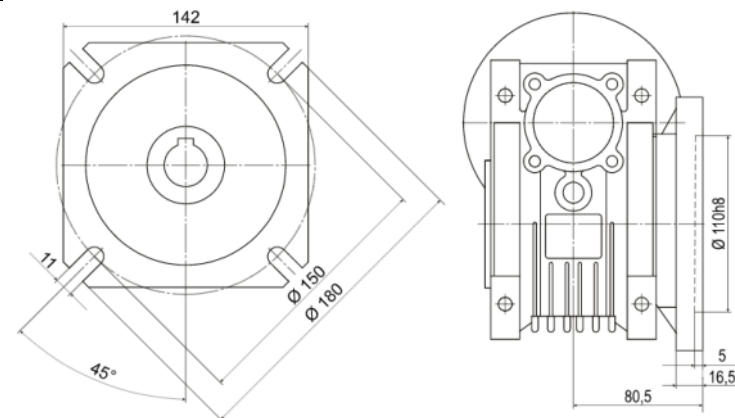
Габаритные и присоединительные размеры RV63



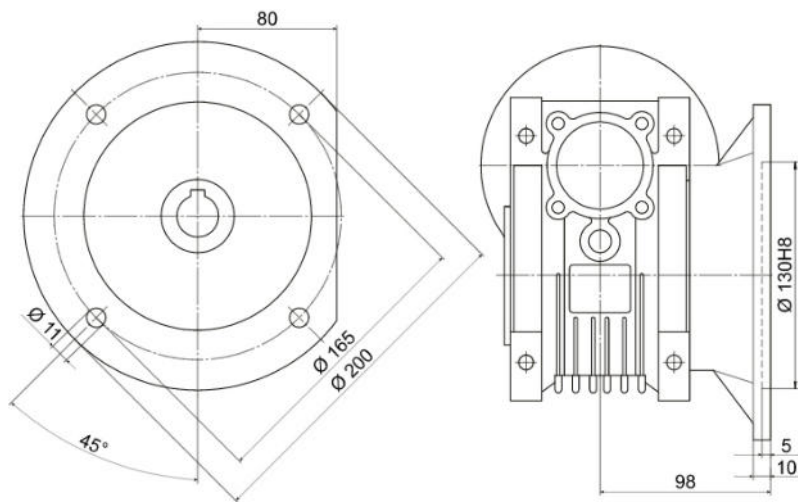
Фланец FA



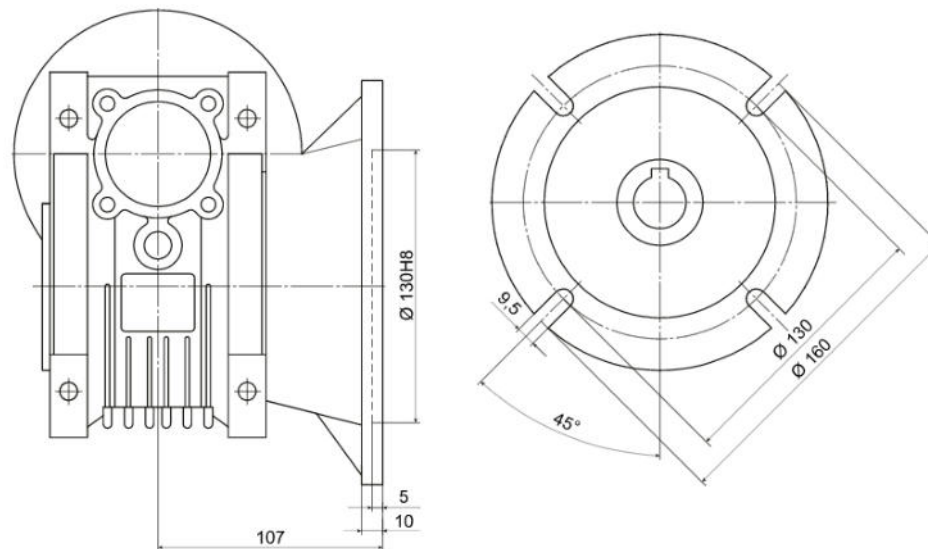
Фланец FB



Фланец FE



Фланец FC



Фланец FD

РАМ IEC	D вх. фланца	Входной вал			Выходной вал		
Тип фланца	Pm	Dm	bm	tm	D	b	t
90B14	140	24	8	27,3	25	8	28,3
90B5	200	24	8	27,3	25	8	28,3
80B5	200	19	6	21,8	25	8	28,3
80B14	120	19	6	21,8	25	8	28,3
71B14	105	14	5	16,3	25	8	28,3
71B5	160	14	5	16,3	25	8	28,3

Таблица подбора RV50

Типоразмер	Обороты двигателя	Момент	Передаточное число	Максимальная мощность двигателя	Обороты выходного вала	Максимальная радиальная нагрузка на выходном валу	Максимальная радиальная нагрузка на входном валу
RV63	n1 (rpm)	M2n (Nm)	i	P1n (Kw)	n2 (1/min)	Fr2 (N)	Fr1 (N)
	2800	90	7,5	3,7	373,3	1873	395
		100	10	3,7	280	2064	463
		99	15	2,2	186,7	2359	492
		94	20	1,5	140	2597	538
		98	25	1,5	112	2797	593
		120	30	1,5	93,3	2973	700
		113	40	1,1	70	3272	700

		92	50	0,75	56	3524	700
		85	60	0,55	46,7	3745	700
		100	80	0,55	35	4122	700
		74	100	0,37	28	4440	700
	1400	99	7,5	2,2	186,7	2359	500
		129	10	2,2	140	2597	571
		125	15	1,5	93,3	2973	615
		120	20	1,1	70	3272	667
		144	25	1,1	56	3524	700
		164	30	1,1	46,7	3745	700
		141	40	0,75	35	4122	700
		129	50	0,55	28	4440	700
		140	60	0,55	23,3	4719	700
		119	80	0,37	17,5	5193	700
		128	100	0,37	14	5595	700
		900	151	7,5	2,2	120	2734
	140		10	1,5	90	3009	661
	139		15	1,1	60	3444	670
	130		20	0,75	45	3791	700
	145		25	0,75	36	4084	700
	168		30	0,75	30	4339	700
	160		40	0,55	22,5	4776	700
	146		50	0,37	18	5145	700
	158		60	0,37	15	5467	700
	127		80	0,25	11,3	6018	700
	142	100	0,25	9	6270	700	
	500	180	7,5	1,5	66,7	3325	700
		188	10	1,1	50	3660	700
		170	15	0,75	33,3	4190	700
		160	20	0,55	25	4611	700
180		25	0,55	20	4967	700	
200		30	0,55	16,7	5279	700	
178		40	0,37	12,5	5810	700	
192		50	0,37	10	6259	700	
162		60	0,25	8,3	6270	700	
138		80	0,18	6,3	6270	700	
150	100	0,18	5	6270	700		