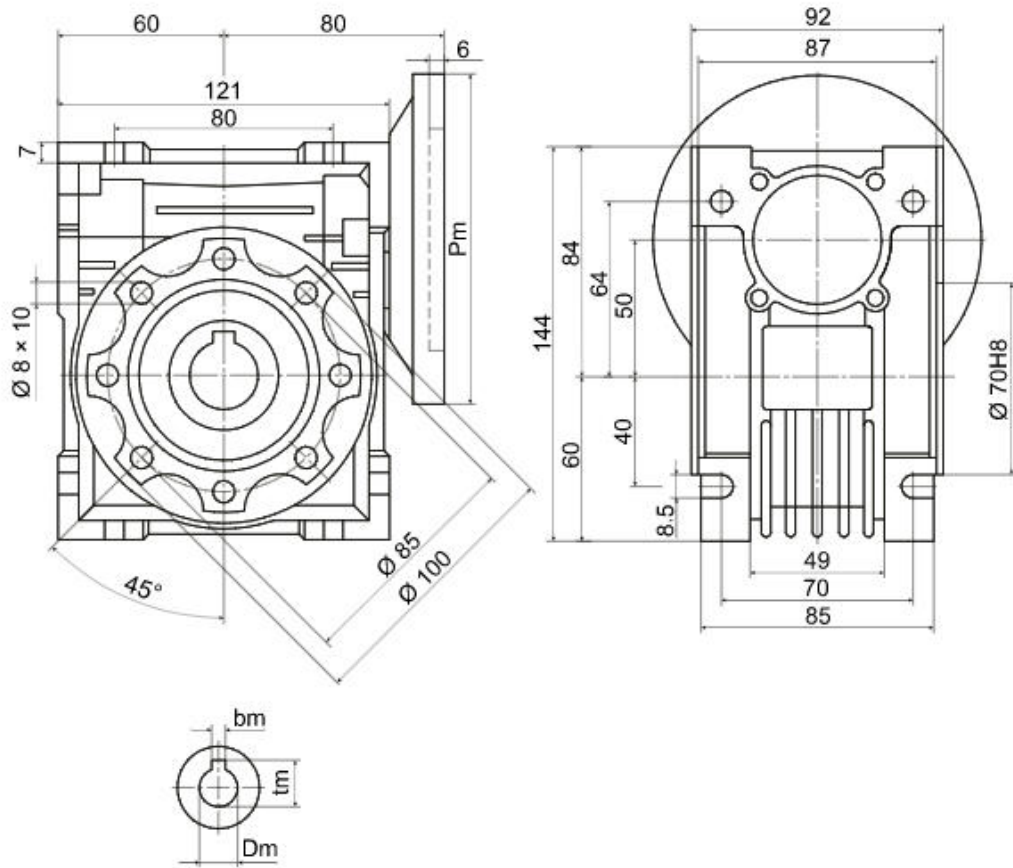
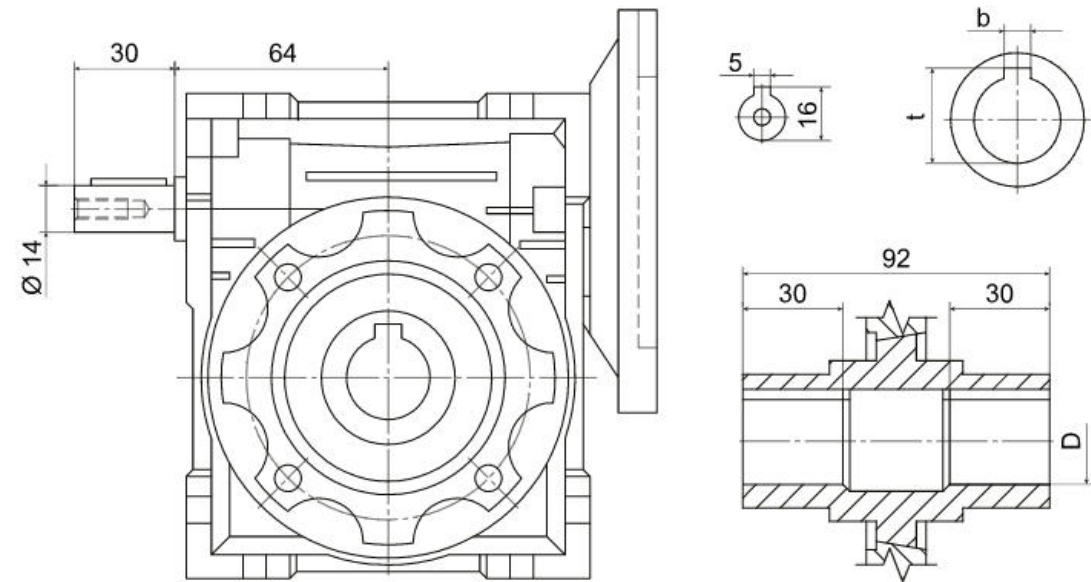


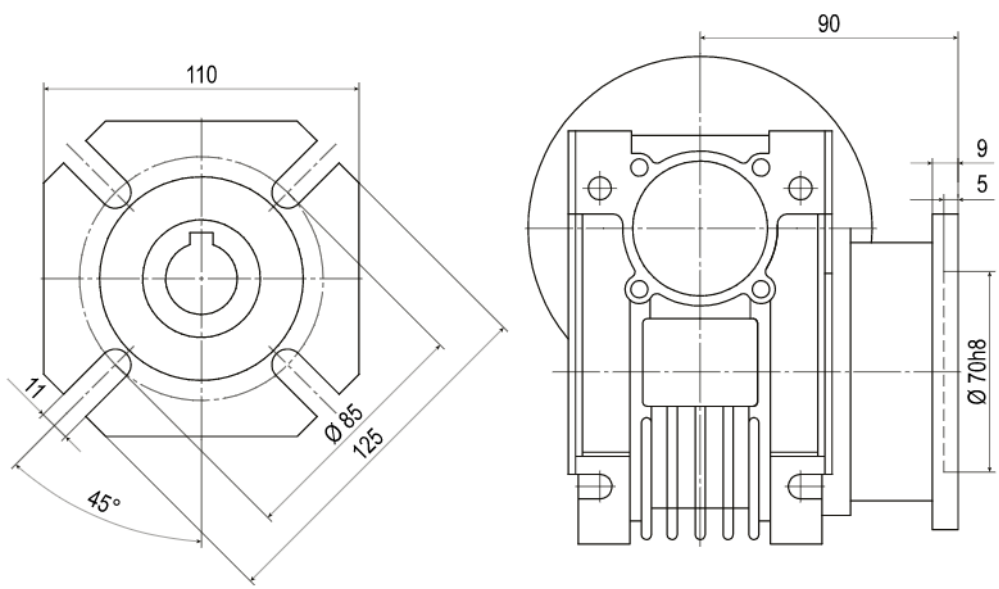
RV50



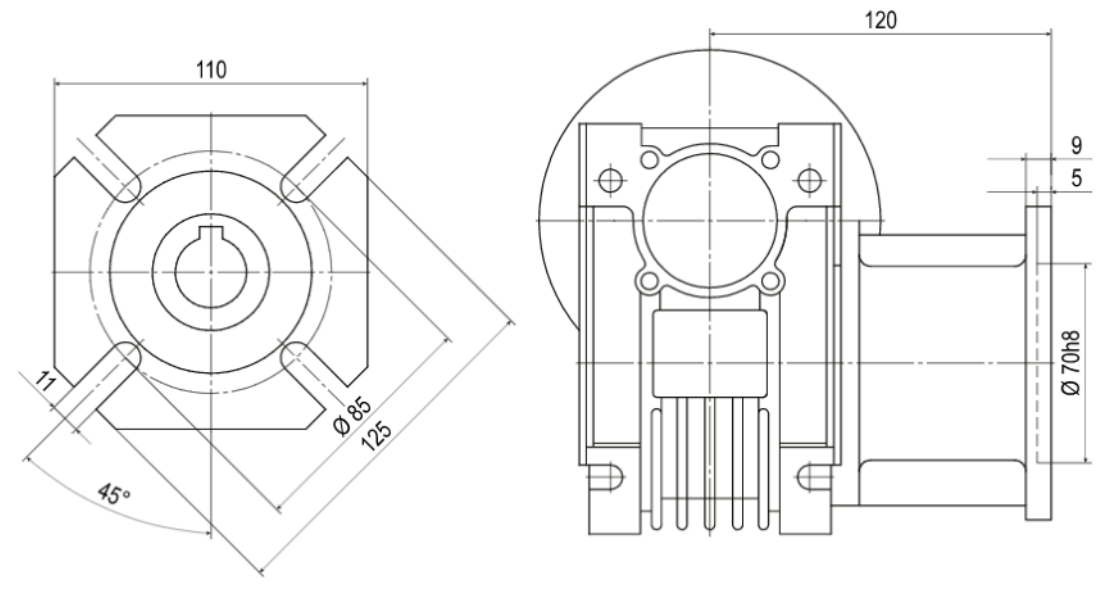
Габаритные и присоединительные размеры RV50



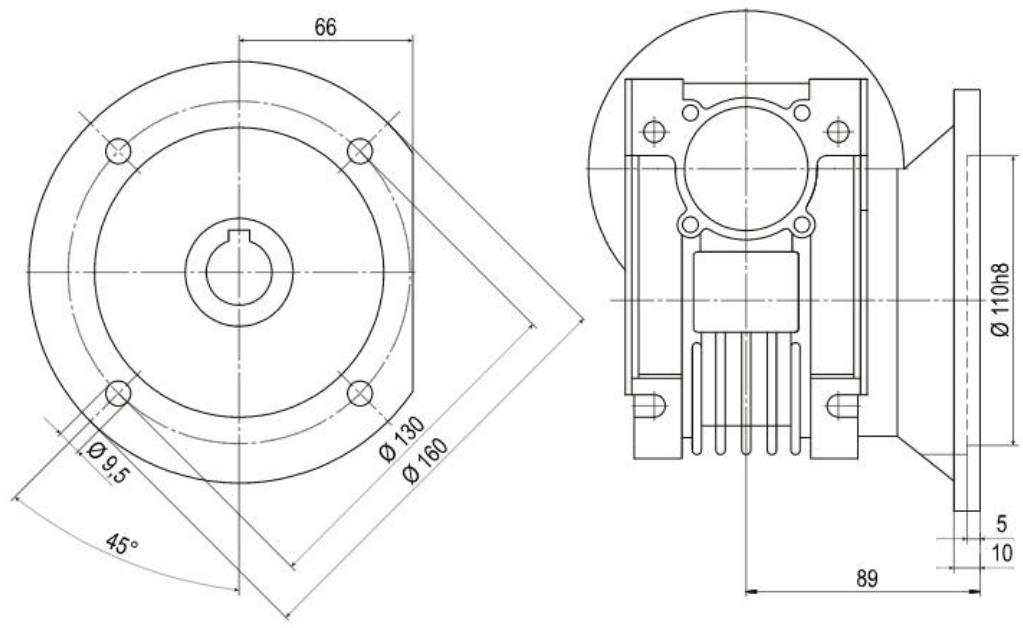
Габаритные и присоединительные размеры RV50



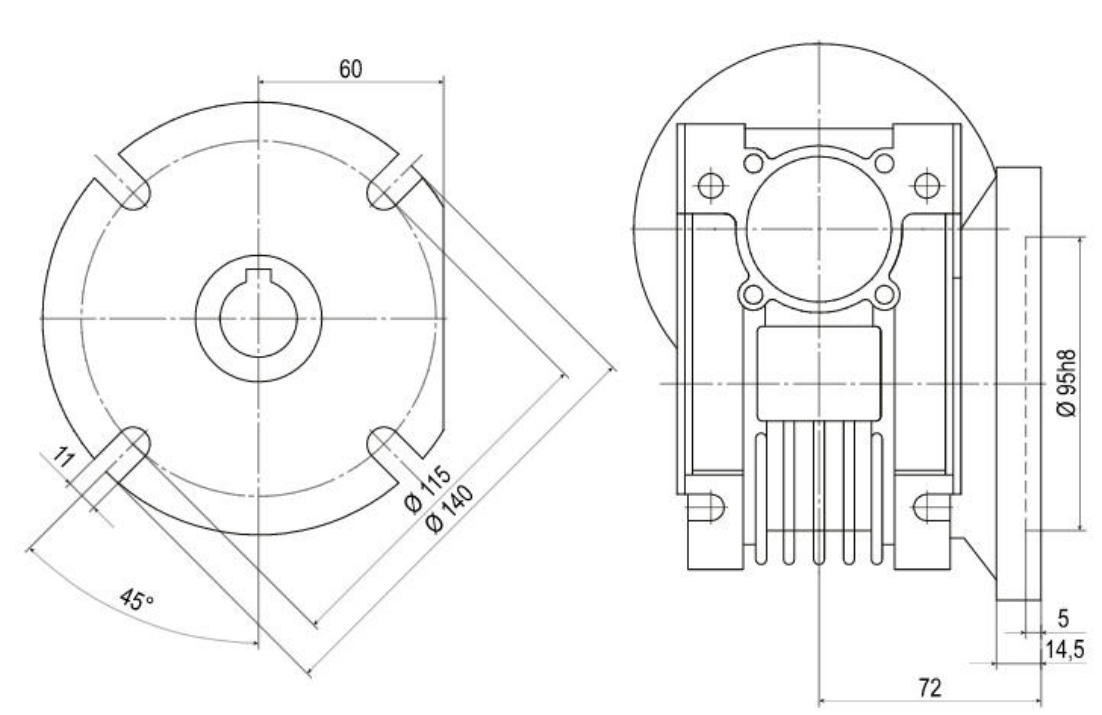
Фланец FA



Фланец FB



Фланец FC



Фланец FD

РАМ IEC	D вх. фланца	Входной вал			Выходной вал		
Тип фланца	Pm	Dm	bm	tm	D	b	t
80B14	120	19	6	21,8	25	8	28,3
80B5	200	19	6	21,8	25	8	28,3
71B5	160	14	5	16,3	25	8	28,3
71B14	105	14	5	16,3	25	8	28,3
63B5	140	11	4	12,8	25	8	28,3

Таблица подбора RV50

Типоразмер	Обороты двигателя	Момент	Передаточное число	Максимальная мощность двигателя	Обороты выходного вала	Максимальная радиальная нагрузка на выходном валу	Максимальная радиальная нагрузка на входном валу
RV50	n1 (rpm)	M2n (Nm)	i	P1n (Kw)	n2 (1/min)	Fr2 (N)	Fr1 (N)
	2800	50	7,5	2,2	373,3	1433	324
		44	10	1,5	280	1577	378
		65	15	1,5	186,7	1805	399
		42	20	0,75	140	1987	417
		51	25	0,75	112	2140	482
		59	30	0,75	93,3	2274	490
		55	40	0,55	70	2503	490
		65	50	0,55	56	2696	490
		50	60	0,37	46,7	2865	490
		42	80	0,25	35	3153	490
	34	100	0,18	28	3397	490	
	1400	67	7,5	1,5	186,7	1805	401
		64	10	1,1	140	1987	490
		62	15	0,75	93,3	2274	490
		79	20	0,75	70	2503	490
		70	25	0,55	56	2696	490
		80	30	0,55	46,7	2865	490
		68	40	0,37	35	3153	490
		79	50	0,37	28	3397	490
61		60	0,25	23,3	3610	490	
73	80	0,25	17,5	3973	490		
59	100	0,18	14	4280	490		

	900	66	7,5	1,1	120	2091	448
		79	10	0,75	90	2302	490
		94	15	0,55	60	2635	490
		85	20	0,37	45	2900	490
		72	25	0,37	36	3124	490
		80	30	0,37	30	3320	490
		67	40	0,25	22,5	3654	490
		78	50	0,25	18	3936	490
		63	60	0,18	15	4183	490
		50	80	0,12	11,3	4604	490
		56	100	0,12	9	4840	490
	500	90	7,5	0,75	66,7	2544	490
		85	10	0,55	50	2800	490
		80	15	0,37	33,3	3205	490
		103	20	0,37	25	3528	490
		84	25	0,25	20	3800	490
		91	30	0,25	16,7	4038	490
		113	40	0,25	12,5	4445	490
		94	50	0,18	10	4788	490
		70	60	0,12	8,3	4840	490
		82	80	0,12	6,3	4840	490
69	100	0,09	5	4840	490		