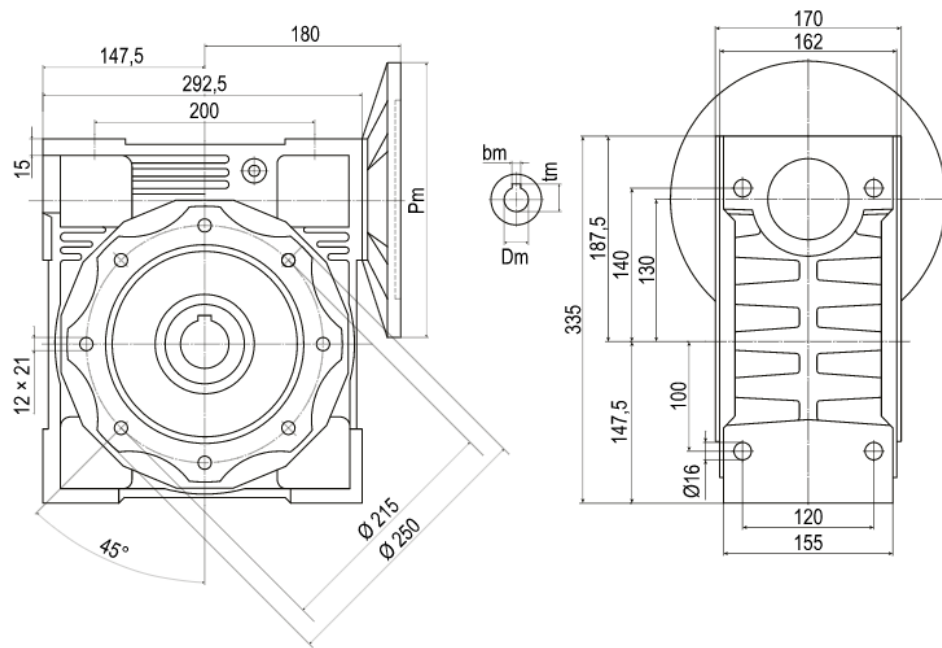
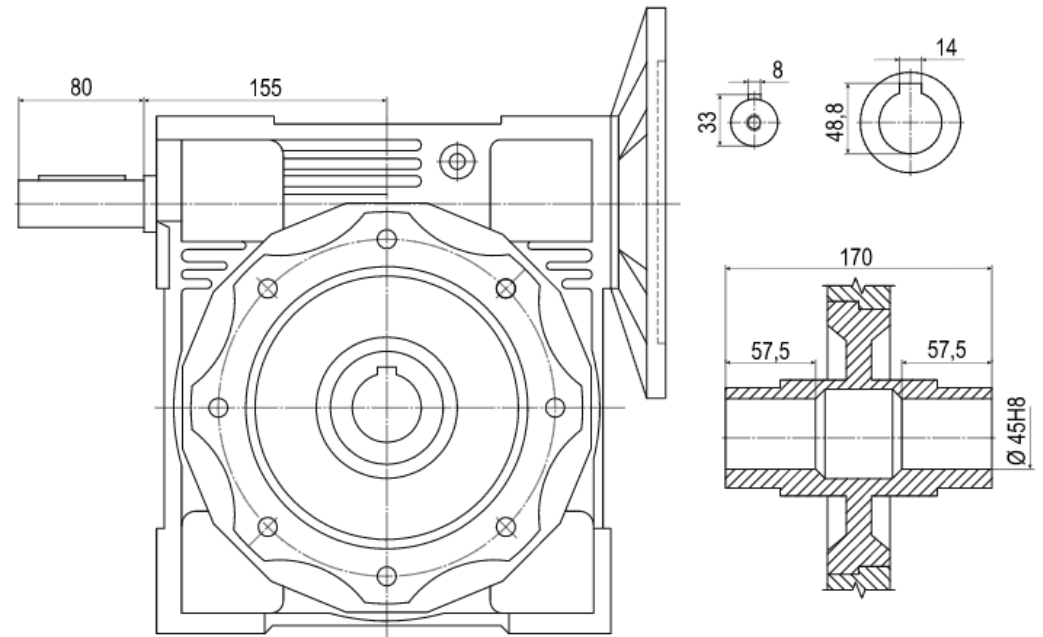


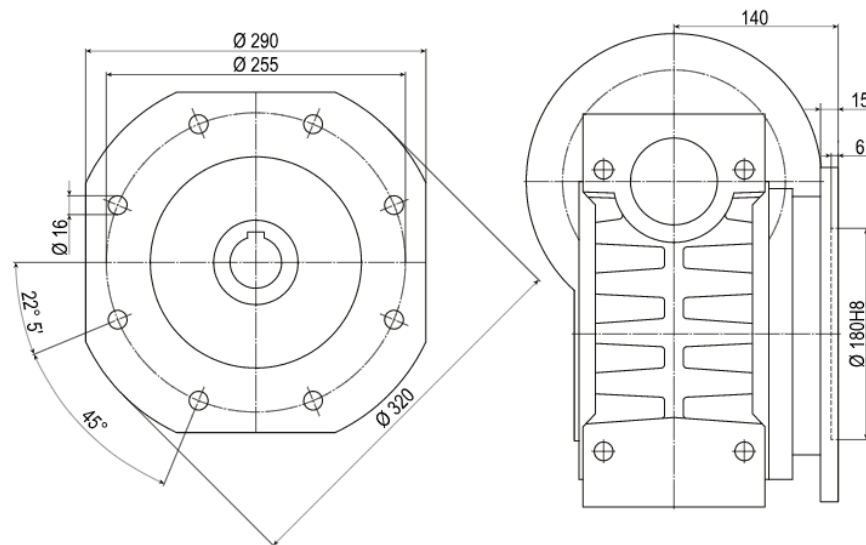
RV130



Габаритные и присоединительные размеры RV130



Габаритные и присоединительные размеры RV130



Фланец FA

РАМ ИЕС	D вх. фланца	Входной вал			Выходной вал		
Тип фланца	Pm	Dm	bm	tm	D	b	t
132B5	300	38	10	41,3	45	14	48,8
100/112B5	250	28	8	31,3	45	14	48,8
90B5	200	24	8	27,3	45	14	48,8
Таблица подбора RV130							
Типоразмер	Обороты двигателя	Момент	Передаточное число	Максимальная мощность двигателя	Обороты выходного вала	Максимальная радиальная нагрузка на выходном валу	Максимальная радиальная нагрузка на входном валу
RV130	n1 (rpm)	M2n (Nm)	i	P1n (Kw)	n2 (1/min)	Fr2 (N)	Fr1 (N)
	2800	348	7,5	15	373,3	4042	1190
		460	10	15	280	4449	1493
		683	15	15	186,7	5092	1725
		660	20	11	140	5605	1912
		549	25	7,5	112	6038	2100
		645	30	7,5	93,3	6416	2100
		615	40	5,5	70	7062	2100
		750	50	5,5	56	7607	2100
		590	60	3,7	46,7	8084	2100
		444	80	2,2	35	8897	2100
	525	100	2,2	28	9584	2100	
	1400	690	7,5	15	186,7	5092	1500
		911	10	15	140	5605	1845
		979	15	11	93,3	6416	2070
		870	20	7,5	70	7062	2100
		788	25	5,5	56	7607	2100
		900	30	5,5	46,7	8084	2100
		787	40	3,7	35	8897	2100
		972	50	3,7	28	9584	2100
		1107	60	3,7	23,3	10185	2100
		815	80	2,2	17,5	11210	2100
	654	100	1,5	14	12076	2100	
900	778	7,5	11	120	5901	1740	
	1015	10	11	90	6494	2100	
	1014	15	7,5	60	7434	2100	

		969	20	5,5	45	8182	2100
		811	25	3,7	36	8814	2100
		906	30	3,7	30	9366	2100
		1162	40	3,7	22,5	10309	2100
		828	50	2,2	18	11105	2100
		966	60	2,2	15	11801	2100
		799	80	1,5	11,3	12989	2100
		688	100	1,1	9	13500	2100
	500	934	7,5	7,5	66,7	7178	2100
		1217	10	7,5	50	7900	2100
		1293	15	5,5	33,3	9043	2100
		1130	20	3,7	25	9053	2100
		1379	25	3,7	20	10722	2100
		1545	30	3,7	16,7	11394	2100
		1177	40	2,2	12,5	12540	2100
		960	50	1,5	10	13500	2100
		1105	60	1,5	8,3	13500	2100
		967	80	1,1	6,3	13500	2100
		774	100	0,75	5	13500	2100