

Пневматические захваты Серия CGA

С магнитным поршнем
Размеры 10, 16, 20, 25 и 32 мм

В новые разработки целесообразно включать серию CGAN стр. 7

ЗАХВАТЫ ПНЕВМАТИЧЕСКИЕ СЕРИЯ CGA



- » Компактная конструкция
- » Различные варианты установки
- » Дополнительные крепления по заказу

Захваты пневматические рычажного типа Серии CGA доступны в 5 типоразмерах. Угол раскрытия губок в пределах от -10° до $+30^{\circ}$. Поршень оснащен постоянным магнитом, что позволяет использовать магнитные датчики положения Мод. CSB. Датчики положения устанавливаются в U-образные канавки на корпусе захвата.

Захваты пневматические имеют монтажные отверстия на трех сторонах, что облегчает их установку. Для облегчения крепления захват может быть также оснащен адаптерами Мод. C-CGP (охватывающий) или Мод. L-CGP (охватываемый).

ОСНОВНЫЕ ХАРАКТЕРИСТИКИ

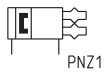
| | | | | | |
|--|---|------------|------------|------------|------------|
| Модель | CGA-10; CGA-16; CGA-20; CGA-25; CGA-32 | | | | |
| Диаметр | Ø 10, 16, 20, 25, 32 мм | | | | |
| Тип действия | двустороннего действия | | | | |
| Рабочее давление | 1,5 ÷ 7 бар | | | | |
| Рабочая температура | 0° ÷ 80° C | | | | |
| Мах. рабочая частота | 180 циклов/мин | | | | |
| Смазка | рычажного механизма – требуется смазка всех подвижных частей | | | | |
| Усилие сжатия M (Н*см) | 1,6xP 8xP 17xP 34xP 61xP P = рабочее давление (бар) | | | | |
| Усилие разжатия M (Н*см) | 2,6xP 11xP 23xP 43xP 81xP M = момент (Нм) | | | | |
| Действующая сила захвата F (Н) | $F = M/L \times 0,85$ L = расстояние до точки захвата (см) | | | | |
| Максимальная длина до точки захвата L (см) | 3,0 | 4,0 | 6,0 | 7,0 | 8,5 |
| Вес (г) | Ø 10 = 40 | Ø 16 = 100 | Ø 20 = 200 | Ø 25 = 330 | Ø 32 = 540 |
| Угол открытия / закрытия | -10° ÷ 30° | | | | |
| Присоединение | M5 (CGA-10 - M3) | | | | |
| Рабочая среда | очищенный воздух без необходимости маслораспыления. Требуется установка центробежного фильтра 25 мкм, обеспечивающего класс очистки воздуха по стандарту ISO 8573-1:2010 [7:8:4]. | | | | |

КОДИРОВКА

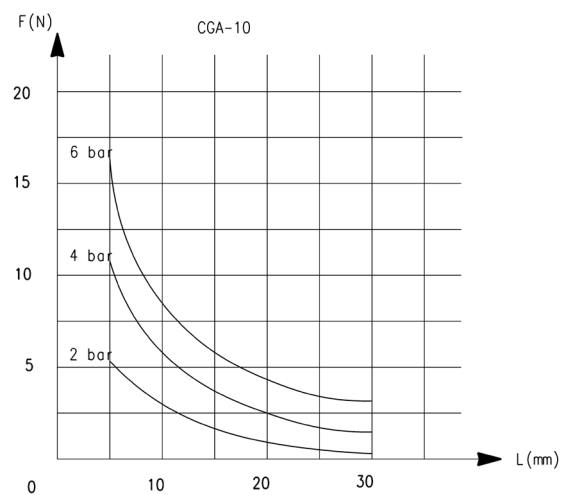
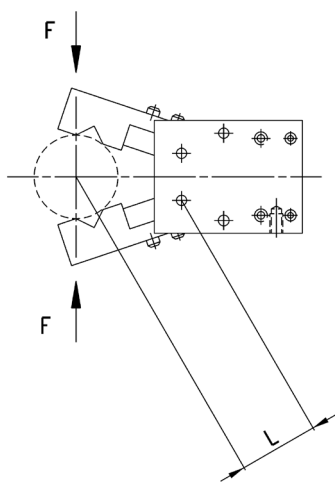
| | | |
|------------|---|-----------|
| CGA | - | 20 |
|------------|---|-----------|

| | | |
|------------|--|---------------------------------|
| CGA | СЕРИЯ | ПНЕВМАТИЧЕСКИЕ СИМВОЛЫ: PNZ1 |
| 20 | РАЗМЕРЫ: 10 = Ø 10 мм 16 = Ø 16 мм 20 = Ø 20 мм 25 = Ø 25 мм 32 = Ø 32 мм | |

ПНЕВМАТИЧЕСКИЕ СИМВОЛЫ

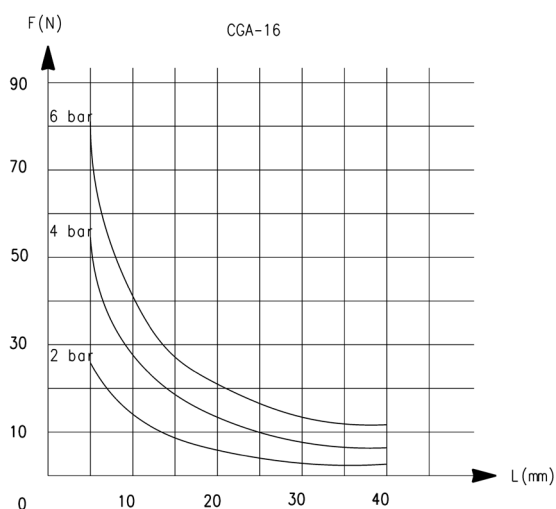


ХАРАКТЕРИСТИКИ УСИЛИЙ ЗАХВАТА

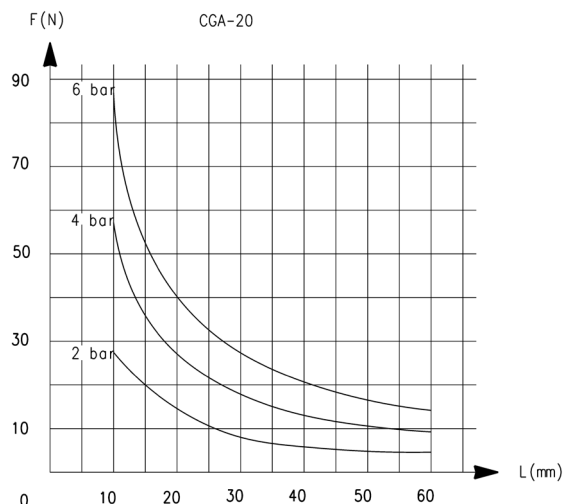


L = Расстояние до точки захвата
F = Усилие захвата

ХАРАКТЕРИСТИКИ УСИЛИЙ ЗАХВАТА

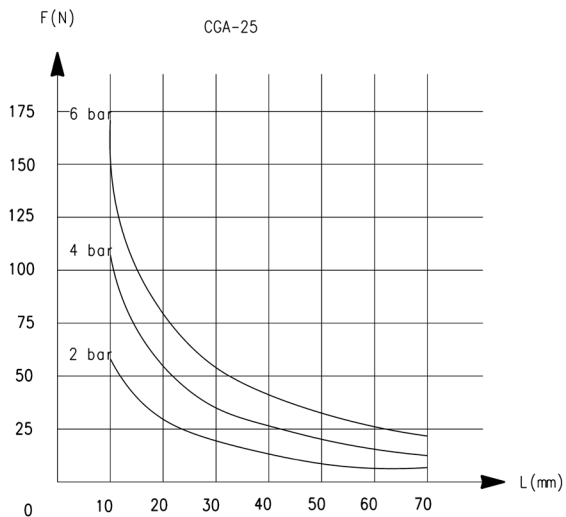


L = Расстояние до точки захвата
F = Усилие захвата

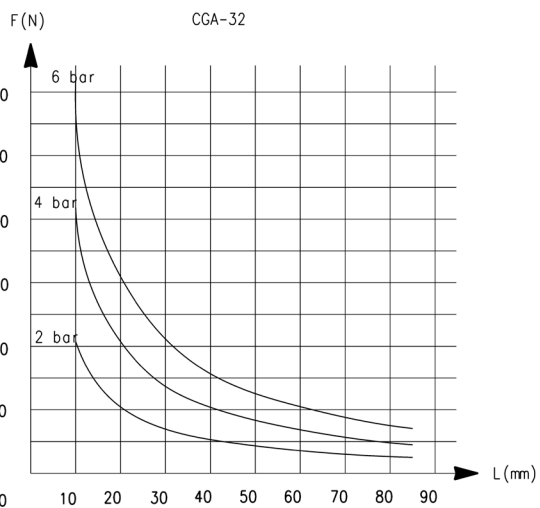


L = Расстояние до точки захвата
F = Усилие захвата

ХАРАКТЕРИСТИКИ УСИЛИЙ ЗАХВАТА

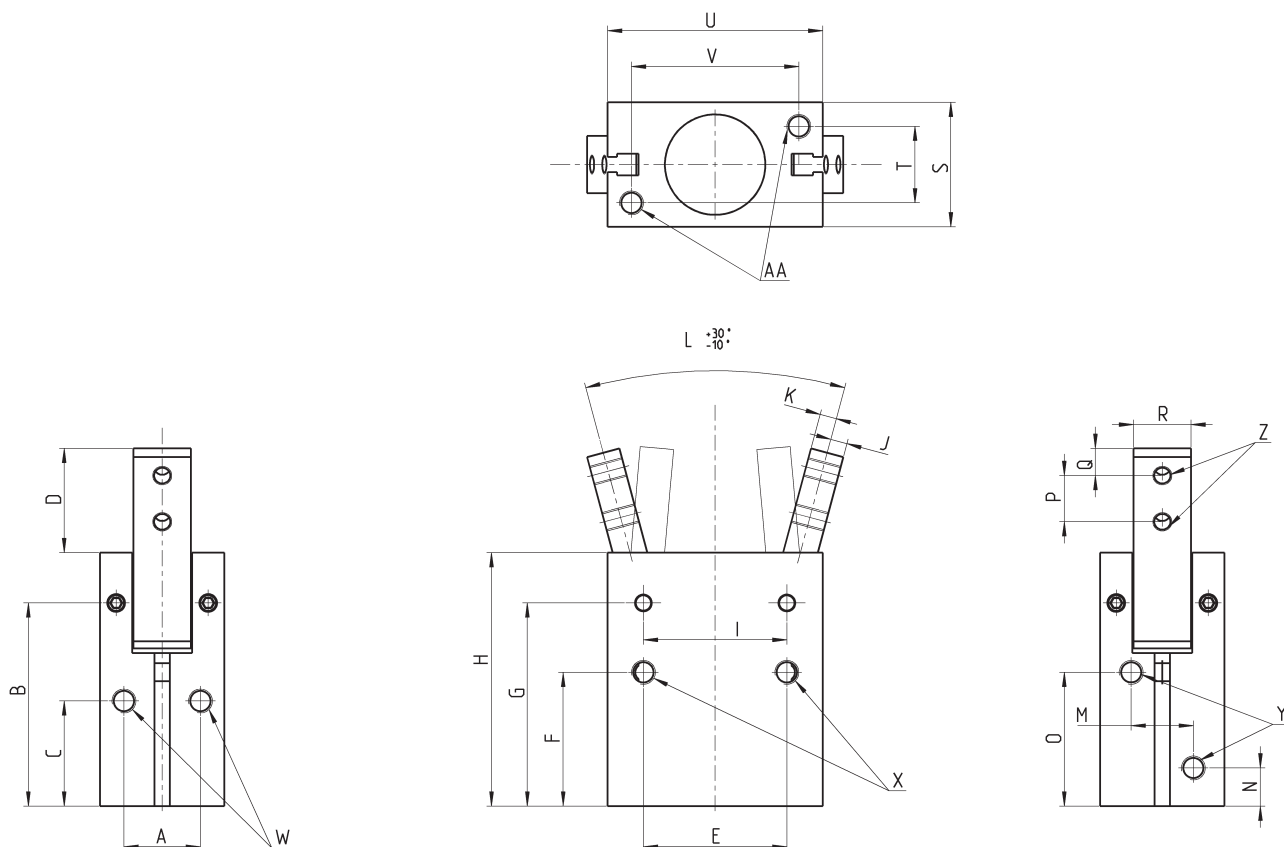


L = Расстояние до точки захвата
F = Усилие захвата



L = Расстояние до точки захвата
F = Усилие захвата

Захваты Серия CGA



Y = подвод сжатого воздуха

Z = отверстие для монтажа захватных губок

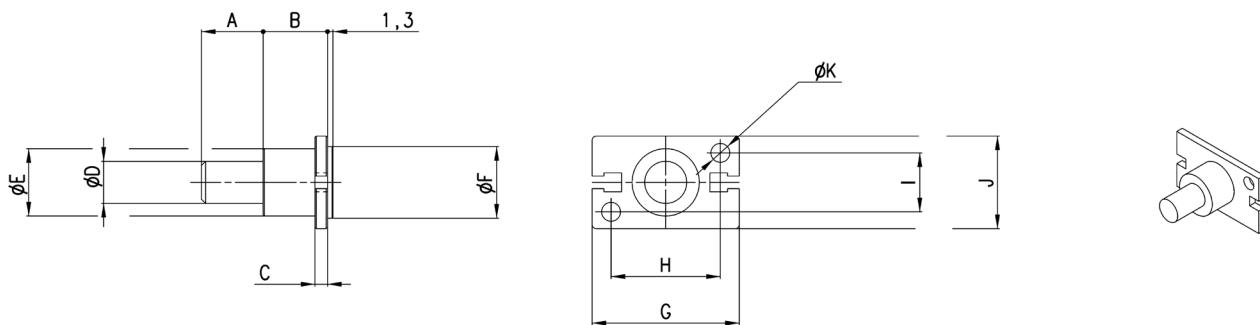
X, W, AA = монтажные отверстия

РАЗМЕРЫ

| Мод. | A | B | C | D | E | F | G | H | I | J | K | L | M | N | O | P | Q | R | S | T | U | V |
|---------------|----|------|------|------|----|------|------|------|----|-----|-----|----|----|-----|------|----|---|----|----|----|----|----|
| CGA-10 | 10 | 30,5 | 15,5 | 15,7 | 18 | 20 | 30,5 | 36,5 | 14 | 2,5 | 1,5 | 0° | 10 | 7,5 | 19 | 6 | 3 | 7 | 16 | 10 | 23 | 17 |
| CGA-16 | 14 | 38 | 21 | 17,5 | 24 | 25,5 | 38 | 45,5 | 24 | 3 | 3 | 0° | 12 | 7,5 | 25,5 | 8 | 3 | 9 | 22 | 14 | 34 | 26 |
| CGA-20 | 16 | 42,5 | 22 | 22 | 30 | 28 | 42,5 | 53 | 30 | 3,5 | 3,5 | 0° | 13 | 8 | 28 | 10 | 4 | 12 | 26 | 16 | 45 | 35 |
| CGA-25 | 20 | 48,5 | 24,5 | 26 | 36 | 31,5 | 48,5 | 61 | 36 | 4,5 | 4,5 | 0° | 18 | 9 | 31 | 12 | 5 | 14 | 32 | 20 | 52 | 40 |
| CGA-32 | 26 | 54 | 30 | 30 | 44 | 37,5 | 45 | 68 | 42 | 5 | 5 | 0° | 24 | 10 | 33,5 | 14 | 6 | 18 | 40 | 26 | 60 | 46 |

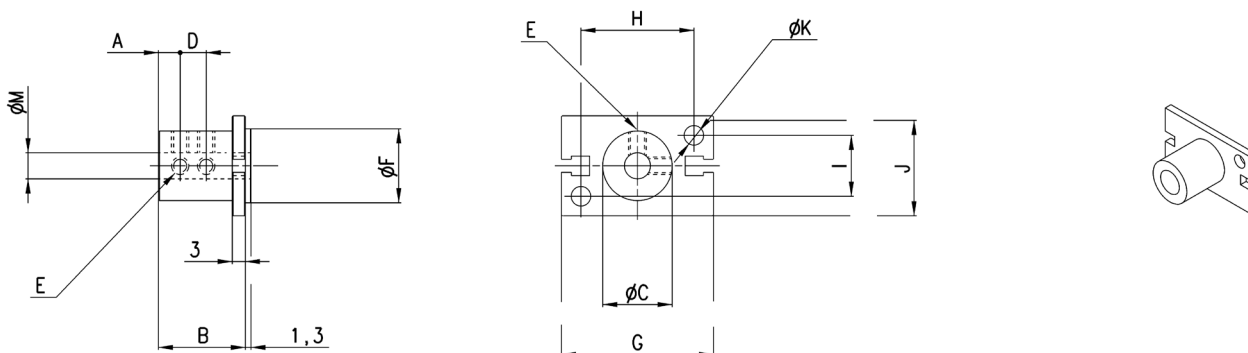
| Мод. | X резьба | X глубина | Y резьба | Y глубина | W резьба | W глубина | Z резьба | Z глубина | AA резьба | AA глубина |
|---------------|----------|-----------|----------|-----------|----------|-----------|----------|-----------|-----------|------------|
| CGA-10 | M3 | 7 | M3 | - | M3 | - | M3 | - | M3 | 5 |
| CGA-16 | M4 | 11 | M5 | - | M4 | - | M3 | - | M4 | 7 |
| CGA-20 | M5 | 13 | M5 | - | M5 | - | M4 | - | M5 | 8 |
| CGA-25 | M6 | 15 | M5 | - | M6 | - | M5 | - | M6 | 10 |
| CGA-32 | M6 | 20 | M5 | - | M6 | - | M6 | - | M6 | 10 |

Монтажные кронштейны для захватов Мод. L-CGP



| РАЗМЕРЫ | | | | | | | | | | | | |
|----------|----|----|---|----|----|----|----|----|----|----|-----|----|
| Мод. | A | B | C | D | E | F | G | H | I | J | K | L |
| L-CGP-16 | 15 | 15 | 3 | 10 | 16 | 17 | 35 | 26 | 14 | 22 | 4,5 | M4 |
| L-CGP-20 | 15 | 15 | 3 | 10 | 18 | 21 | 46 | 35 | 16 | 26 | 5,5 | M4 |
| L-CGP-25 | 25 | 17 | 5 | 14 | 26 | 26 | 53 | 40 | 20 | 32 | 6,6 | M4 |
| L-CGP-32 | 25 | 20 | 6 | 16 | 30 | 34 | 61 | 46 | 26 | 40 | 6,6 | M4 |

Монтажные кронштейны для захватов Мод. C-CGP



| РАЗМЕРЫ | | | | | | | | | | | | |
|----------|----|------|----|----|----|----|----|----|----|----|-----|----|
| Мод. | A | B | C | D | E | F | G | H | I | J | K | M |
| C-CGP-16 | 5 | 20,5 | 16 | 7 | M4 | 17 | 35 | 26 | 14 | 23 | 4,5 | 6 |
| C-CGP-20 | 7 | 25,5 | 20 | 9 | M4 | 21 | 46 | 35 | 16 | 27 | 5,5 | 8 |
| C-CGP-25 | 8 | 30,5 | 25 | 10 | M4 | 26 | 53 | 40 | 20 | 33 | 6,6 | 10 |
| C-CGP-32 | 10 | 40,5 | 32 | 15 | M4 | 34 | 61 | 46 | 26 | 41 | 6,6 | 12 |