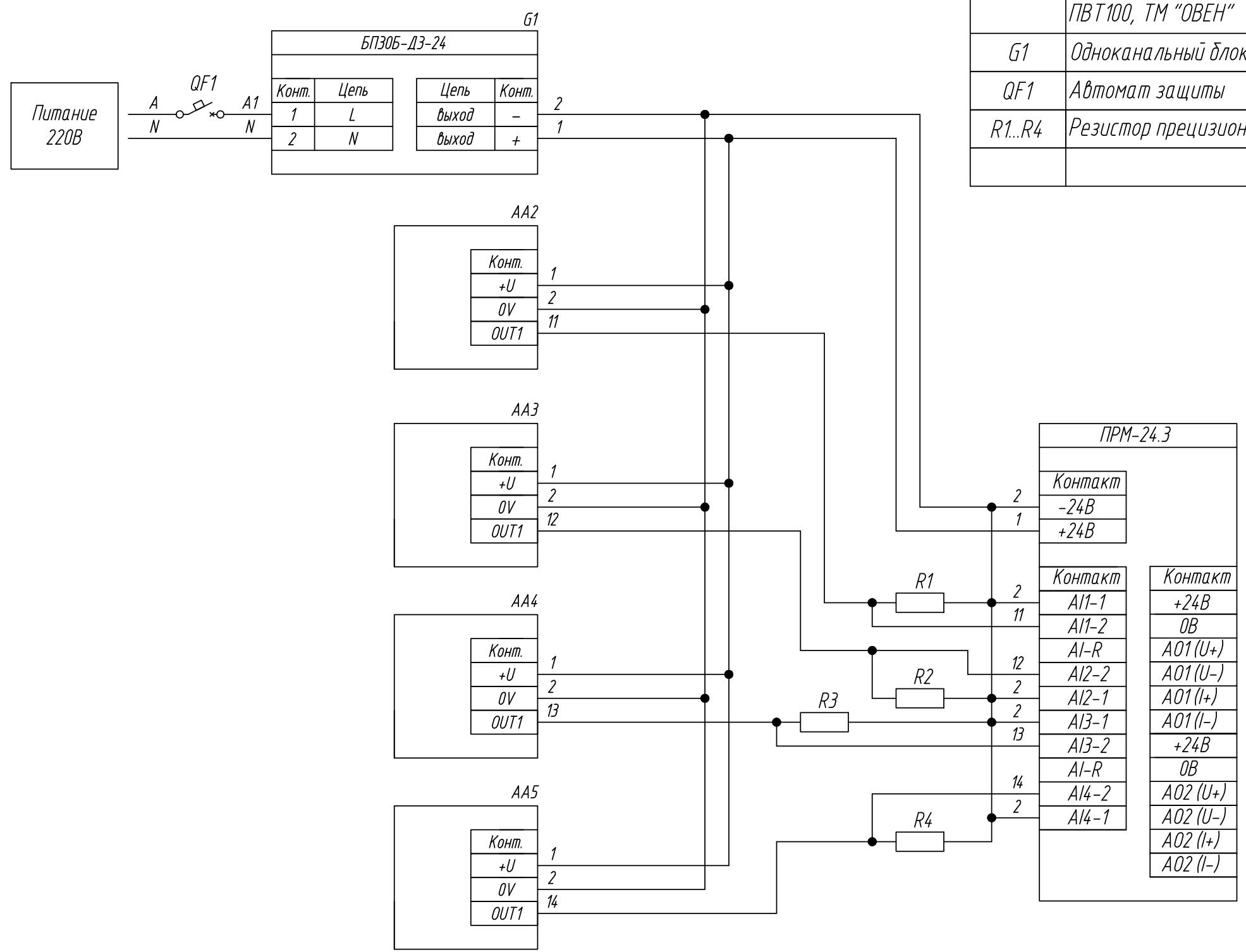


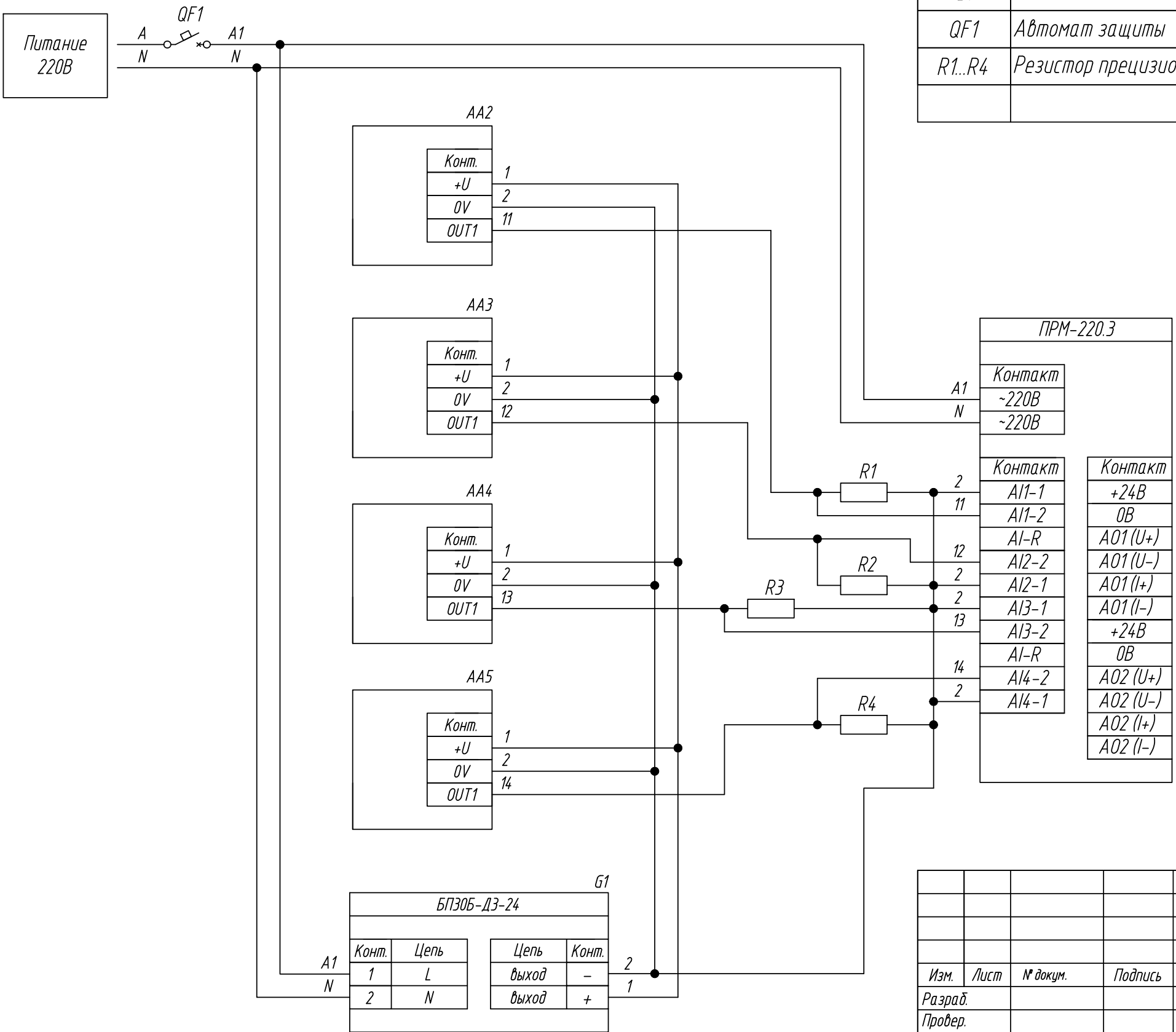
Поз. обознач.	Наименование	Кол.	Примечание
AA1	Модуль расширения входов/выходов ПРМ-24.3, ТМ "ОВЕН"	1	
AA2...AA5	Преобразователь влажности и температуры воздуха	4	
	ПВТ100, ТМ "ОВЕН"		
G1	Одноканальный блок питания БПЗ0Б-ДЗ-24, ТМ "ОВЕН"	1	
QF1	Автомат защиты	1	
R1...R4	Резистор прецизионный 50,000 +/-0,025 Ом	4	



Подпись и дата	
Инв. № дубл.	
Взам. инв. №	
Подпись и дата	
Инв. № подл.	

Изм.	Лист	№ докум.	Подпись	Дата	ПРМ-24.3, Подключение датчика влажности с выходным сигналом 4...20мА  Схема электрическая принципиальная	Лит.	Масса	Масштаб
Разраб.								
Провер.								
Т.контр.						Лист 1		Листов 2
Рук.раз.								
Н.контр.								
Утв.								

Поз. обознач.	Наименование	Кол.	Примечание
AA1	Модуль расширения входов/выходов ПРМ-220.3, ТМ "ОВЕН"	1	
AA2...AA5	Преобразователь влажности и температуры воздуха	4	
	ПВТ100, ТМ "ОВЕН"		
G1	Одноканальный блок питания БПЗ0Б-ДЗ-24, ТМ "ОВЕН"	1	
QF1	Автомат защиты	1	
R1..R4	Резистор прецизионный 50,000 +/-0,025 Ом	4	



Изм.	Лист	№ докум.	Подпись	Дата

ПРМ-220.3,  
Подключение датчика влажности  
с выходным сигналом 4...20мА

Схема электрическая принципиальная

Лит.	Масса	Масштаб

Инд. № подл.	Взам. инв. №	Инд. № дубл.	Подпись и дата