

Распределители. Серия 4

Новые модели

Золотниковые распределители с электропневматическим и пневматическим управлением 3/2, 5/2 и 5/3 лин./поз.
Присоединение: G1/8, G1/4, G3/8, G1/2, G1/2 с повышенным расходом

РАСПРЕДЕЛИТЕЛИ СЕРИЯ 4



Электропневматические распределители Серии 4 с присоединением G1/8, G1/4, G3/8 и G1/2, структурой 3/2, 5/2 и 5/3 лин./поз. разработаны в двух основных версиях:

- с электропневматическим управлением и пружинным возвратом;
- с двусторонним электропневматическим управлением.

» Новые модели доступны в исполнении с расходом 3300 и 4000 Нл/мин

Распределители Серии 4 снабжены ручным дублированием, управляются электрическими катушками Серий U, G, A8 и H8. Распределители с присоединением G1/2 могут быть поставлены только с катушками серии A6 (32x32 мм).

ОСНОВНЫЕ ХАРАКТЕРИСТИКИ

Конструкция	золотникового типа
Функция распределителя	3/2, 2x3/2, 5/2, 5/3 лин./поз.
Материалы	корпус – алюминий, золотник – нержавеющая сталь, уплотнения – NBR PU
Присоединение	G1/8, G1/4, G3/8, G1/2
Установка	в любом положении
Рабочая температура	0°C ÷ 60°C (сухой воздух -20°C)
Рабочее давление	см. таблицу
Рабочая среда	очищенный воздух без необходимости маслораспыления согласно ISO 8573-1:2010 [7:4:4]. Требуется установка центробежного фильтра 25 мкм, обеспечивающего класс очистки воздуха по стандарту ISO 8573-1:2010 [7:8:4].

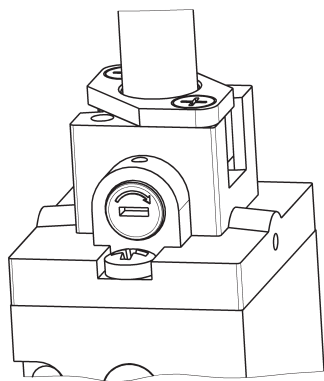
КОДИРОВКА

4	5	4	-	015	-	22	IL	-	U7	7
---	---	---	---	-----	---	----	----	---	----	---

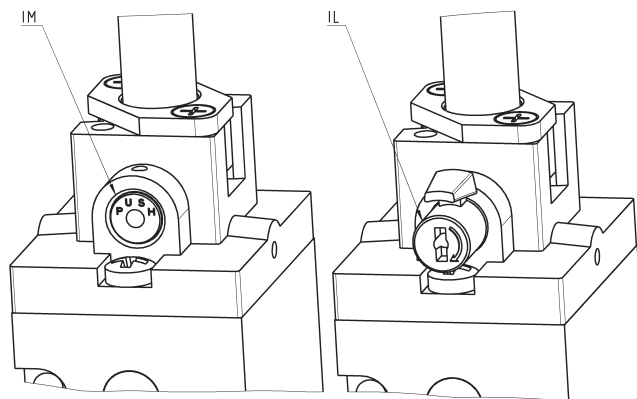
4	СЕРИЯ																																																																																																																																																																																																
5	КОЛИЧЕСТВО ЛИНИЙ И ПОЗИЦИЙ: 3 = 3/2 Н.З. 4 = 3/2 Н.О. 5 = 5/2 6 = 5/3 закрытая центральная позиция 7 = 5/3 открытая центральная позиция																																																																																																																																																																																																
4	ПРИСОЕДИНЕНИЕ: 8 = G1/8 4 = G1/4 3 = G3/8 2C = G1/2 2N = G1/2 (повышенный расход)																																																																																																																																																																																																
015	УПРАВЛЕНИЕ: 011 = соленоиды с двух сторон (горизонтальные) V11 = соленоиды с двух сторон (вертикальные), только Серия 4 G1/4 E11 = соленоиды с двух сторон (внешний подвод питания пилота) 015 = один соленоид (горизонтальный), пружинный возврат V15 = один соленоид (вертикальный), пружинный возврат, только Серия 4 G1/4 E15 = один соленоид (внешний подвод питания пилота) 016 = один соленоид (горизонтальный), возвратная пневмопружина V16 = один соленоид (вертикальный), возвратная пневмопружина, только серия 4 G1/4 33 = пневматическое двустороннее управление (бистабильный распределитель) 34 = пневматическое двустороннее дифференциальное управление (бистабильный распределитель) 35 = пневматическое одностороннее управление с пружинным возвратом (моностабильный распределитель)																																																																																																																																																																																																
22	ПРИСОЕДИНЕНИЕ СОЛЕНоиДА: 22 = соленоид 22 x 22 50 = соленоид 32 x 32 - только G1/2																																																																																																																																																																																																
IL	ТИП РУЧНОГО ДУБЛИРОВАНИЯ: = бистабильное, под отвертку, стандарт IL = бистабильное, флажок (по запросу) IM = моностабильное, кнопка (по запросу)																																																																																																																																																																																																
U7	ГЕРМЕТИЗИРУЮЩИЙ МАТЕРИАЛ / РАЗМЕРЫ СОЛЕНоиДА: A6 = PPS / 32 x 32 (только G1/2) A8 = PPS / 30 x 30 G7 = PA / 22 x 22 G8 = PA / 30 x 30 (только 24 V DC) G9 = PA / 22 x 58 H8 = PA 6 V0 / 30 x 30 (не использовать с распределителями 452N) U7 = PET / 22 x 22																																																																																																																																																																																																
7	НАПРЯЖЕНИЕ СОЛЕНоиДА: <table border="1"> <thead> <tr> <th></th> <th>U7**</th> <th>G7**</th> <th>A8**</th> <th>H8**</th> <th>G9**</th> <th></th> <th>U7**</th> <th>G7**</th> <th>A8**</th> <th>H8**</th> <th>G9**</th> </tr> </thead> <tbody> <tr> <td>B 24V AC 50/60Hz</td> <td>-</td> <td>-</td> <td>5VA</td> <td>5,3VA</td> <td>-</td> <td>1 6V DC</td> <td>5,1W</td> <td>5,1W</td> <td>-</td> <td>-</td> <td>-</td> </tr> <tr> <td>C 48V AC 50/60Hz</td> <td>-</td> <td>-</td> <td>-</td> <td>5,3VA</td> <td>-</td> <td>2 12V DC</td> <td>5W</td> <td>5W</td> <td>-</td> <td>-</td> <td>-</td> </tr> <tr> <td>D 110V AC 50/60Hz</td> <td>-</td> <td>-</td> <td>5VA</td> <td>5,3VA</td> <td>-</td> <td>3 24V DC</td> <td>5W</td> <td>5W</td> <td>4W</td> <td>5,4W</td> <td>4/2W</td> </tr> <tr> <td>E 230V AC 50/60Hz</td> <td>-</td> <td>-</td> <td>5VA</td> <td>5,3VA</td> <td>-</td> <td>4 48V DC</td> <td>5,3W</td> <td>5,3W</td> <td>4W</td> <td>-</td> <td>-</td> </tr> <tr> <td>F 380V AC 50/60Hz</td> <td>7VA</td> <td>7VA</td> <td>-</td> <td>-</td> <td>-</td> <td>6 110V DC</td> <td>4,2W</td> <td>4,2W</td> <td>-</td> <td>-</td> <td>-</td> </tr> <tr> <td>H 24V 50/60Hz</td> <td>3,5VA</td> <td>3,5VA</td> <td>-</td> <td>-</td> <td>-</td> <td>7 24V DC</td> <td>3,1W</td> <td>3,1W</td> <td>-</td> <td>-</td> <td>-</td> </tr> <tr> <td>12V DC</td> <td>3,1W</td> <td>3,1W</td> <td>-</td> <td>-</td> <td>-</td> <td>48V AC 50/60Hz</td> <td>3,5VA</td> <td>3,5VA</td> <td>-</td> <td>-</td> <td>-</td> </tr> <tr> <td>K 72V DC</td> <td>4,8W</td> <td>4,8W</td> <td>-</td> <td>-</td> <td>-</td> <td>71* 24V DC</td> <td>3,1W</td> <td>3,1W</td> <td>-</td> <td>-</td> <td>-</td> </tr> <tr> <td>110V AC 50/60Hz</td> <td>4,3VA</td> <td>4,3VA</td> <td>-</td> <td>-</td> <td>-</td> <td>48V AC 50/60Hz</td> <td>3,5VA</td> <td>3,5VA</td> <td>-</td> <td>-</td> <td>-</td> </tr> <tr> <td>125V AC 50/60Hz</td> <td>5,5VA</td> <td>5,5VA</td> <td>-</td> <td>-</td> <td>-</td> <td>9 48V DC</td> <td>3,1W</td> <td>3,1W</td> <td>-</td> <td>-</td> <td>-</td> </tr> <tr> <td>K1* 72V DC</td> <td>4,8W</td> <td>4,8W</td> <td>-</td> <td>-</td> <td>-</td> <td>10 110V DC</td> <td>3,2W</td> <td>3,2W</td> <td>-</td> <td>-</td> <td>-</td> </tr> <tr> <td>110V AC 50/60Hz</td> <td>4,3VA</td> <td>4,3VA</td> <td>-</td> <td>-</td> <td>-</td> <td colspan="6">* Для Н.О. распределителей с подводом воздуха через отверстие в корпусе</td> </tr> <tr> <td>125V AC 50/60Hz</td> <td>5,5VA</td> <td>5,5VA</td> <td>-</td> <td>-</td> <td>-</td> <td colspan="6">** Вместо "0" ставится буква или цифра, соответствующая необходимому напряжению</td> </tr> <tr> <td>J 230V AC 50/60Hz</td> <td>3,5VA</td> <td>3,5VA</td> <td>-</td> <td>-</td> <td>-</td> <td colspan="6"></td> </tr> <tr> <td>240V AC 50/60Hz</td> <td>4VA</td> <td>4VA</td> <td>-</td> <td>-</td> <td>-</td> <td colspan="6"></td> </tr> </tbody> </table>		U7**	G7**	A8**	H8**	G9**		U7**	G7**	A8**	H8**	G9**	B 24V AC 50/60Hz	-	-	5VA	5,3VA	-	1 6V DC	5,1W	5,1W	-	-	-	C 48V AC 50/60Hz	-	-	-	5,3VA	-	2 12V DC	5W	5W	-	-	-	D 110V AC 50/60Hz	-	-	5VA	5,3VA	-	3 24V DC	5W	5W	4W	5,4W	4/2W	E 230V AC 50/60Hz	-	-	5VA	5,3VA	-	4 48V DC	5,3W	5,3W	4W	-	-	F 380V AC 50/60Hz	7VA	7VA	-	-	-	6 110V DC	4,2W	4,2W	-	-	-	H 24V 50/60Hz	3,5VA	3,5VA	-	-	-	7 24V DC	3,1W	3,1W	-	-	-	12V DC	3,1W	3,1W	-	-	-	48V AC 50/60Hz	3,5VA	3,5VA	-	-	-	K 72V DC	4,8W	4,8W	-	-	-	71* 24V DC	3,1W	3,1W	-	-	-	110V AC 50/60Hz	4,3VA	4,3VA	-	-	-	48V AC 50/60Hz	3,5VA	3,5VA	-	-	-	125V AC 50/60Hz	5,5VA	5,5VA	-	-	-	9 48V DC	3,1W	3,1W	-	-	-	K1* 72V DC	4,8W	4,8W	-	-	-	10 110V DC	3,2W	3,2W	-	-	-	110V AC 50/60Hz	4,3VA	4,3VA	-	-	-	* Для Н.О. распределителей с подводом воздуха через отверстие в корпусе						125V AC 50/60Hz	5,5VA	5,5VA	-	-	-	** Вместо "0" ставится буква или цифра, соответствующая необходимому напряжению						J 230V AC 50/60Hz	3,5VA	3,5VA	-	-	-							240V AC 50/60Hz	4VA	4VA	-	-	-						
	U7**	G7**	A8**	H8**	G9**		U7**	G7**	A8**	H8**	G9**																																																																																																																																																																																						
B 24V AC 50/60Hz	-	-	5VA	5,3VA	-	1 6V DC	5,1W	5,1W	-	-	-																																																																																																																																																																																						
C 48V AC 50/60Hz	-	-	-	5,3VA	-	2 12V DC	5W	5W	-	-	-																																																																																																																																																																																						
D 110V AC 50/60Hz	-	-	5VA	5,3VA	-	3 24V DC	5W	5W	4W	5,4W	4/2W																																																																																																																																																																																						
E 230V AC 50/60Hz	-	-	5VA	5,3VA	-	4 48V DC	5,3W	5,3W	4W	-	-																																																																																																																																																																																						
F 380V AC 50/60Hz	7VA	7VA	-	-	-	6 110V DC	4,2W	4,2W	-	-	-																																																																																																																																																																																						
H 24V 50/60Hz	3,5VA	3,5VA	-	-	-	7 24V DC	3,1W	3,1W	-	-	-																																																																																																																																																																																						
12V DC	3,1W	3,1W	-	-	-	48V AC 50/60Hz	3,5VA	3,5VA	-	-	-																																																																																																																																																																																						
K 72V DC	4,8W	4,8W	-	-	-	71* 24V DC	3,1W	3,1W	-	-	-																																																																																																																																																																																						
110V AC 50/60Hz	4,3VA	4,3VA	-	-	-	48V AC 50/60Hz	3,5VA	3,5VA	-	-	-																																																																																																																																																																																						
125V AC 50/60Hz	5,5VA	5,5VA	-	-	-	9 48V DC	3,1W	3,1W	-	-	-																																																																																																																																																																																						
K1* 72V DC	4,8W	4,8W	-	-	-	10 110V DC	3,2W	3,2W	-	-	-																																																																																																																																																																																						
110V AC 50/60Hz	4,3VA	4,3VA	-	-	-	* Для Н.О. распределителей с подводом воздуха через отверстие в корпусе																																																																																																																																																																																											
125V AC 50/60Hz	5,5VA	5,5VA	-	-	-	** Вместо "0" ставится буква или цифра, соответствующая необходимому напряжению																																																																																																																																																																																											
J 230V AC 50/60Hz	3,5VA	3,5VA	-	-	-																																																																																																																																																																																												
240V AC 50/60Hz	4VA	4VA	-	-	-																																																																																																																																																																																												

РЕМКОМПЛЕКТЫ

Мод. пневматического распределителя	Кодировка ремкомплекта	Состав ремкомплекта
434-011-22 434-015-22 434-016-22 434-33 434-34 434-35	434-900 434-905 434-910 434-915 434-945 434-955	KW-434 Кольцо уплотнения сепараторов – 4 шт. Манжета поршня, Ø22 – 2 шт. Манжета поршня, Ø14– 1 шт. Манжета сепаратора – 4 шт. Кольцо уплотнения крышки – 2 шт. Пружина – 1 шт.
432C-015 452C-... 452N-...		KW-452/452N Кольцо уплотнения пилота, 3x1 – 1 шт. Кольцо уплотнения пилота, 2x1 – 1 шт. Кольцо уплотнения крышки/пилота – 2 шт. Кольцо уплотнения сепаратора – 6 шт. Манжета поршня– 2 шт. Манжета поршня, Ø21– 1 шт. Манжета сепаратора – 6 шт. Пружина – 1 шт.
454-V11-22 454-V15-22 454-V16-22 454-011-22 454-011-294 454-011-295 454-015-194 454-015-195 454-015-22 454-016-22 454-33	454-34 454-35 454-900 454-905 454-910 454-915 454-V11 454-V15 454-011-22II 454-015-22II 454-016-22II	KW-454 Кольцо уплотнения крышки – 2 шт. Кольцо уплотнения сепаратора – 6 шт. Манжета поршня– 2 шт. Манжета поршня, Ø14– 1 шт. Манжета сепаратора – 6 шт. Пружина – 1 шт.
458-015-22 458-016-22 458-33 458-34 458-35 458-011-22 458-015-194	458-015-195 458-011-294 458-011-295 458-011-22II 458-015-22II 458-016-22II	KW-458 Кольцо уплотнения крышки/пилота – 2 шт. Кольцо уплотнения сепаратора – 6 шт. Манжета поршня, Ø20 – 2 шт. Манжета поршня, Ø14 – 1 шт. Манжета сепаратора – 6 шт. Пружина – 1 шт.
464-011-22 464-33 474-011-22 474-33 474-900	474-905 464-900 464-905 464-011-22II 474-011-22II	KW-464-474 Кольцо уплотнения крышки/пилота – 2 шт. Кольцо уплотнения сепаратора – 6 шт. Манжета сепаратора – 6 шт. Манжета поршня – 1 шт. Пружина – 1 шт.
468-011-22 478-011-22 468-33		KW-468 Кольцо уплотнения сепаратора – 6 шт. Кольцо уплотнения крышки, 2x1 – 1 шт. Кольцо уплотнения крышки/пилота, 20x1 – 1 шт. Кольцо уплотнения крышки – 2 шт. Манжета сепаратора – 6 шт. Манжета поршня, Ø20 – 1 шт. Пружина – 1 шт.

ТИПЫ РУЧНОГО ДУБЛИРОВАНИЯ


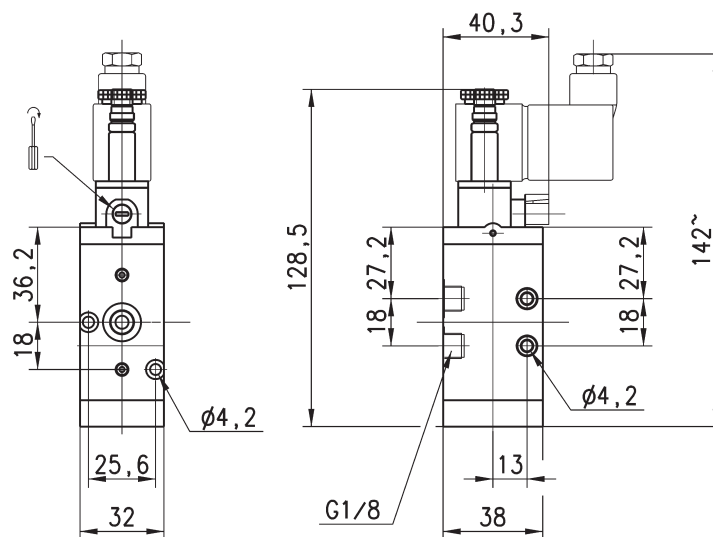
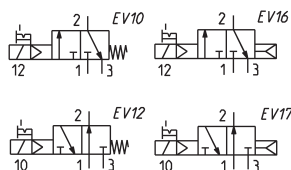
Пример распределителя с бистабильным ручным дублированием под отвертку (стандарт).



Примеры распределителей с моностабильной кнопкой (IM) и бистабильным (IL) ручным дублированием. Оба исполнения доступны только по заказу.
Пример кода для заказа: 454-015-22II.

3/2 лин./поз. распределитель, G1/8, моностабильный Мод. 438 и 448, Н.З. и Н.О.

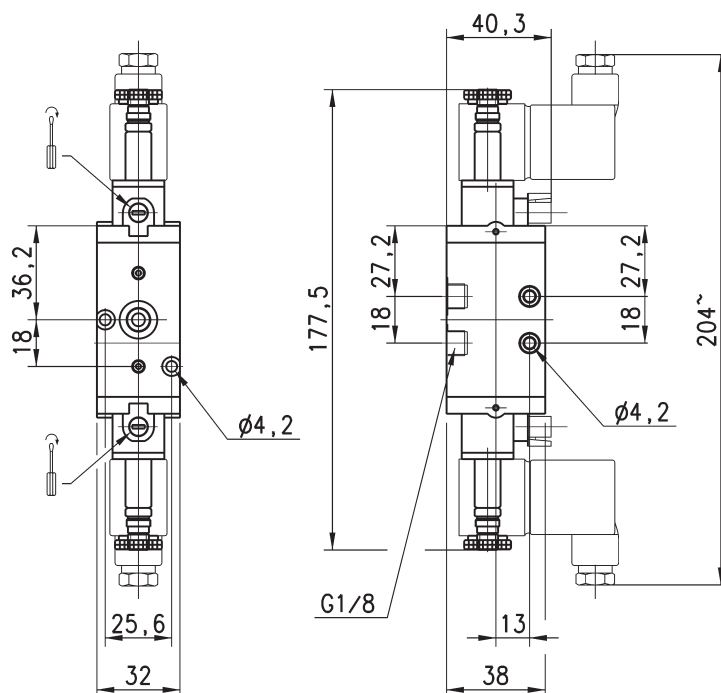
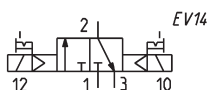
Моностабильные распределители структуры 3/2 с электропневматическим управлением и пружинным возвратом (механическая или пневматическая пружина). Используются для управления пневмоцилиндрами одностороннего действия.



Мод.	Функция	Расход, Нл/мин	Рабочее давление, Бар	Символ
438-015-22	3/2 Н.З.	650	1.5 ÷ 10	EV10
438-016-22	3/2 Н.З.	650	1 ÷ 10	EV16
448-015-22	3/2 Н.О.	650	1.5 ÷ 10	EV12
448-016-22	3/2 Н.О.	650	1 ÷ 10	EV17

3/2 лин./поз. распределитель, G1/8, бистабильный Мод. 438-011...

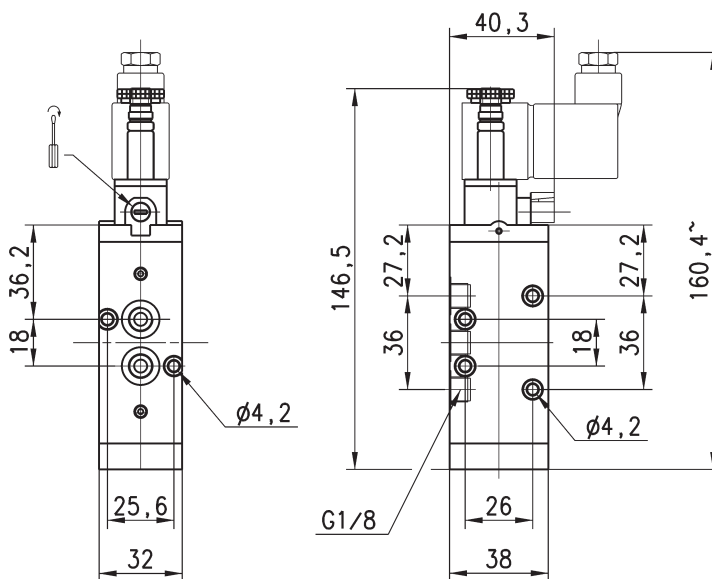
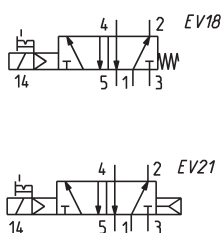
Бистабильный распределитель структуры 3/2 с электропневматическим управлением.



Мод.	Функция	Расход, Нл/мин	Рабочее давление, Бар
438-011-22	3/2	650	0.5 ÷ 10

5/2 лин./поз. распределитель, G1/8, моностабильный Мод. 458...

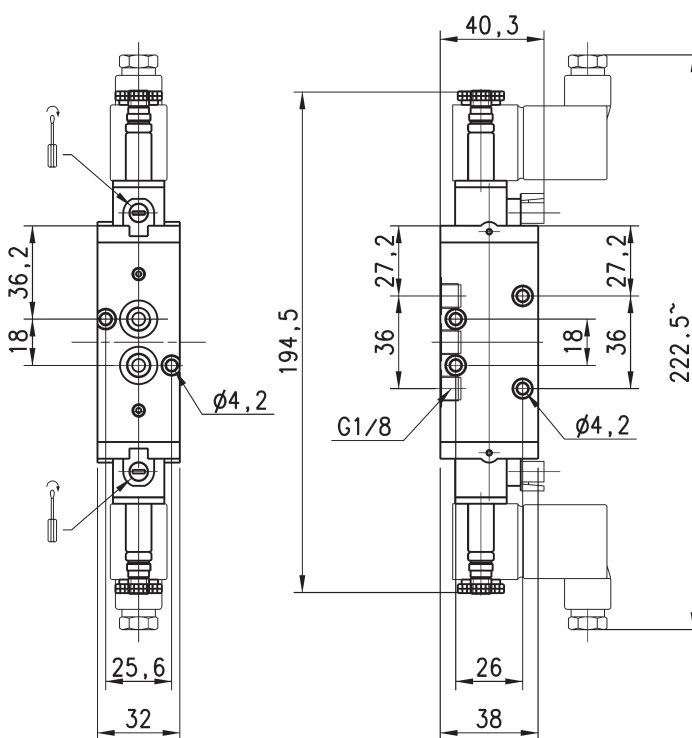
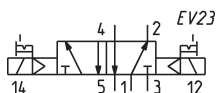
Моностабильные распределители структуры 5/2 с электропневматическим управлением и пружинным возвратом (механическая или пневматическая возвратная пружина). Используются для управления пневмоцилиндрами двустороннего действия.



Мод.	Функция	Расход, Нл/мин	Рабочее давление, Бар	Символ
458-015-22	5/2	650	1.5 ÷ 10	EV18
458-016-22	5/2	650	1 ÷ 10	EV21

5/2 лин./поз. распределитель, G1/8, бистабильный Мод. 458-011...

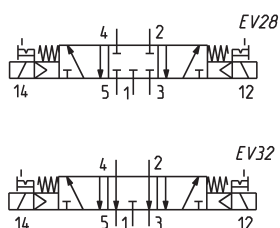
Бистабильный распределитель структуры 5/2 с электропневматическим управлением.



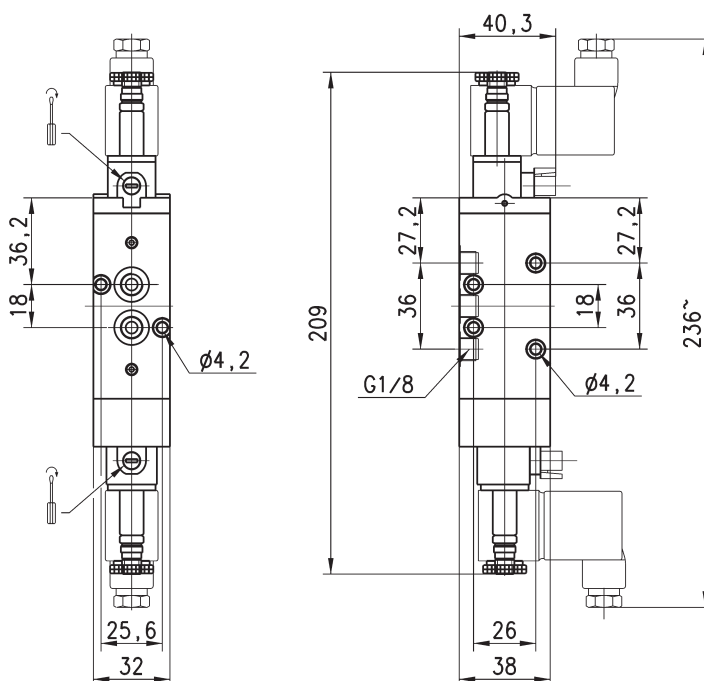
Мод.	Функция	Расход, Нл/мин	Рабочее давление, Бар
458-011-22	5/2	650	0.5 ÷ 10

5/3 лин./поз. распределитель, G1/8, Мод. 468-011 и 478-011...

Распределители структуры 5/3 с электропневматическим управлением и пружинным возвратом.



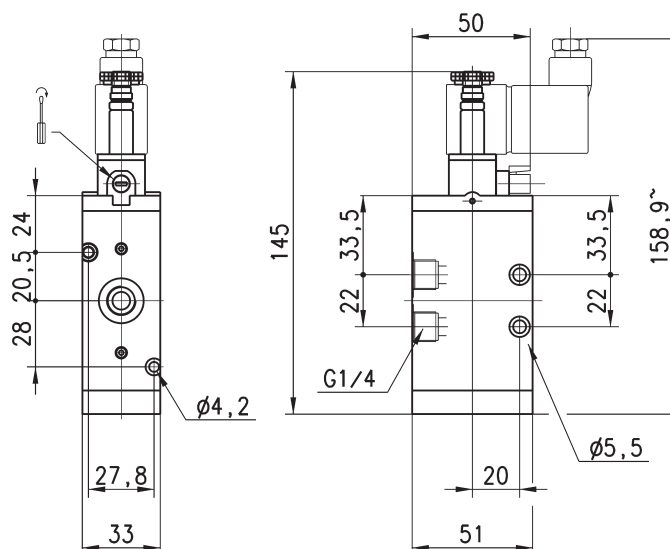
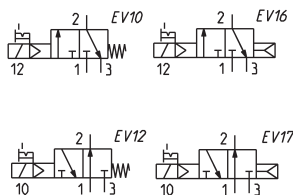
CC = с закрытой центральной позицией
CO = с открытой центральной позицией



Мод.	Функция	Расход, Нл/мин	Рабочее давление, Бар	Символ
468-011-22	5/3 CC	600	1.5 ÷ 10	EV28
478-011-22	5/3 CO	600	1.5 ÷ 10	EV32

3/2 лин./поз. распределитель, G1/4, моностабильный Мод. 434 и 444, Н.З. или Н.О.

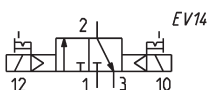
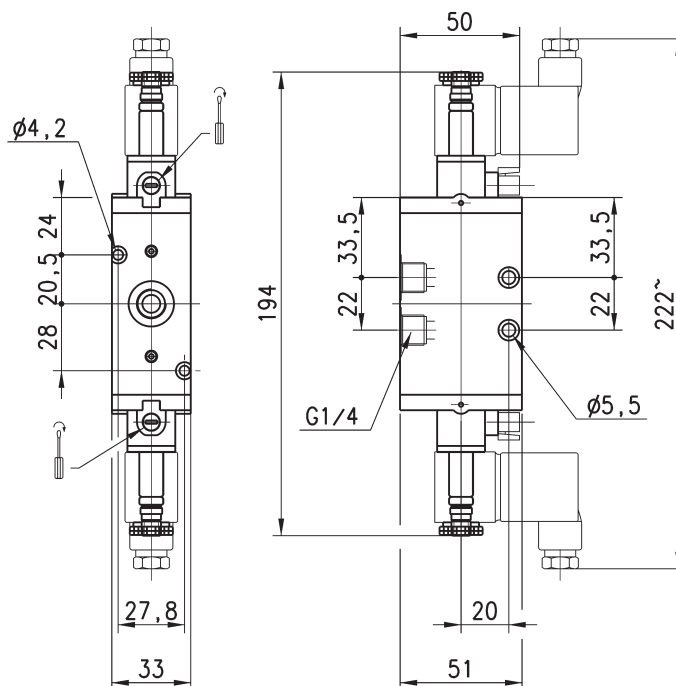
Моностабильные распределители структуры 3/2 с электропневматическим управлением и пружинным возвратом (механическая или пневматическая возвратная пружина).



Мод.	Функция	Расход, Нл/мин	Рабочее давление, Бар	Символ
434-015-22	3/2 Н.З.	1250	1.5 ÷ 10	EV10
434-016-22	3/2 Н.З.	1250	1 ÷ 10	EV16
444-015-22	3/2 Н.О.	1250	1.5 ÷ 10	EV12
444-016-22	3/2 Н.О.	1250	1 ÷ 10	EV17

3/2 лин./поз. распределитель, G1/4, бистабильный Мод. 434-011...

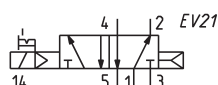
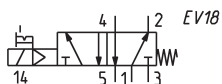
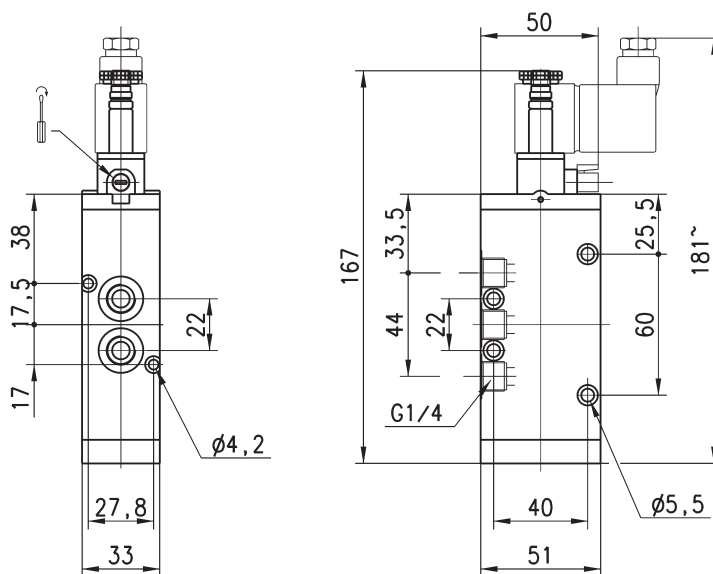
Бистабильный распределитель структуры 3/2 с электропневматическим управлением.



Мод.	Функция	Расход, Нл/мин	Рабочее давление, Бар
434-011-22	3/2	1250	0.5 ÷ 10

5/2 лин./поз. распределитель, G1/4, моностабильный Мод. 454...

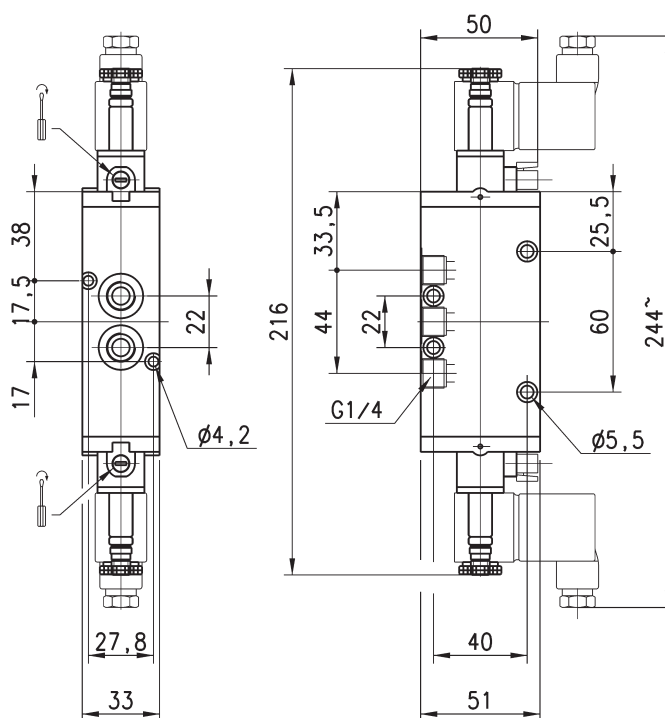
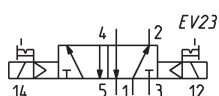
Моностабильные распределители структуры 5/2 с электропневматическим управлением и пружинным возвратом (механическая или пневматическая возвратная пружина).



Мод.	Функция	Расход, Нл/мин	Рабочее давление, Бар	Символ
454-015-22	5/2	1250	1.5 ÷ 10	EV18
454-016-22	5/2	1250	1 ÷ 10	EV21

5/2 лин./поз. распределитель, G1/4, бистабильный Мод. 454-011...

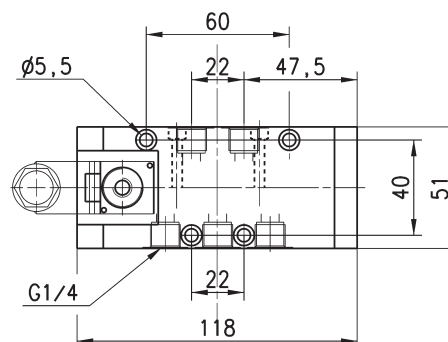
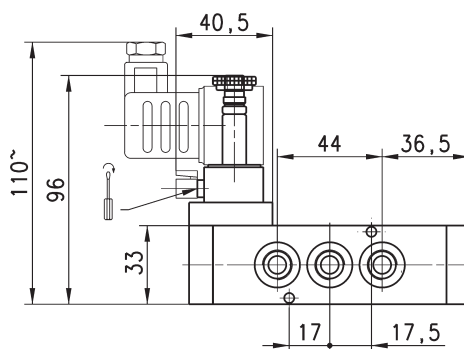
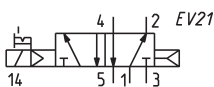
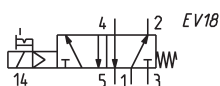
Бистабильный распределитель структуры 5/2 с электропневматическим управлением.



Мод.	Функция	Расход, Нл/мин	Рабочее давление, Бар
454-011-22	5/2	1250	0.5 ÷ 10

5/2 лин./поз. распределитель, G1/4, моностабильный Мод. 454-V...

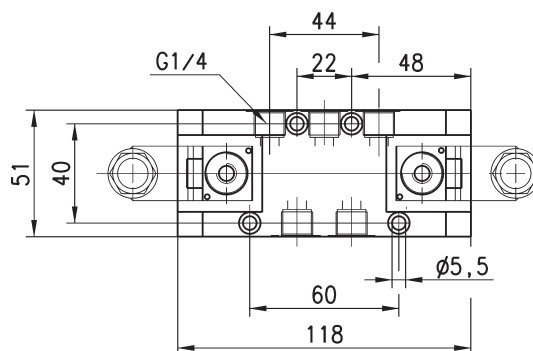
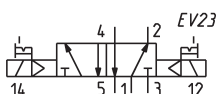
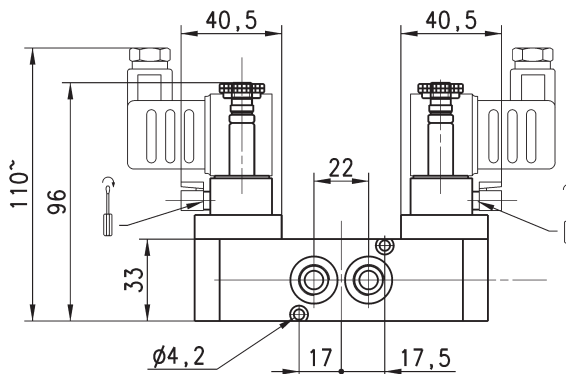
Моностабильные распределители структуры 5/2 с электропневматическим управлением и пружинным возвратом (механическая или пневматическая возвратная пружина). Вертикальный соленоид.



Мод.	Функция	Расход, Нл/мин	Рабочее давление, Бар	Символ
454-V15-22	5/2	1250	1.5 ÷ 10	EV18
454-V16-22	5/2	1250	1 ÷ 10	EV21

5/2 лин./поз. распределитель, G1/4, бистабильный Мод. 454-V11...

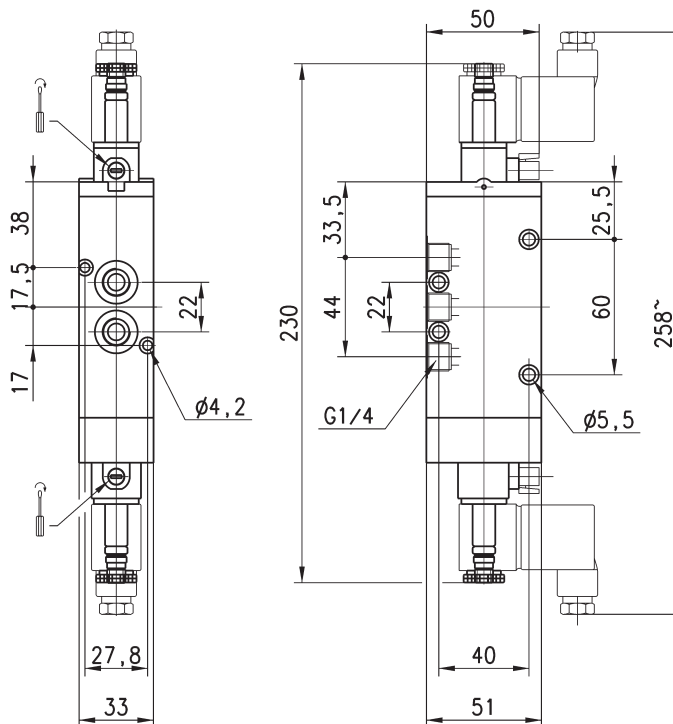
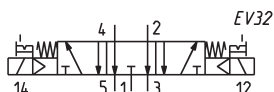
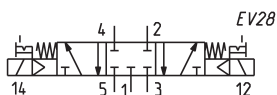
Бистабильный распределитель структуры 5/2 с электропневматическим управлением. Вертикальные соленоиды.



Мод.	Функция	Расход, Нл/мин	Рабочее давление, Бар
454-V11-22	5/2	1250	0.5 ÷ 10

5/3 лин./поз. распределитель, G1/4, Мод. 464-011 и 474-011...

Распределители структуры 5/3 с электропневматическим управлением и пружинным возвратом.



CC = с закрытой центральной позицией
CO = с открытой центральной позицией

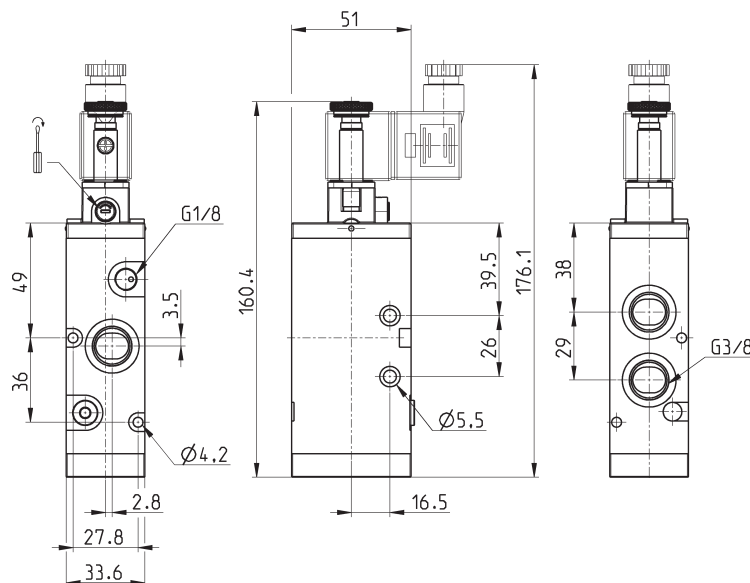
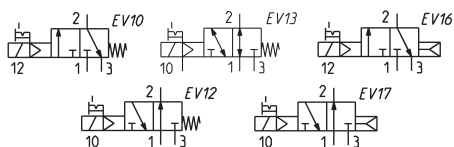
Мод.	Функция	Расход, Нл/мин	Рабочее давление, Бар	Символ
464-011-22	5/3 CC	1250	1.5 ÷ 10	EV28
474-011-22	5/3 CO	1250	1.5 ÷ 10	EV32

3/2 лин./поз. распределитель, G3/8, моностабильный Мод. 433... и Мод. 443...

Новинка



Моностабильные распределители структуры 3/2 с электропневматическим управлением и пружинным возвратом (механическая или пневматическая возвратная пружина) могут быть Н.З. или Н.О. Версия EV13 с внешним питанием пилота может быть как Н.З. так и Н.О.



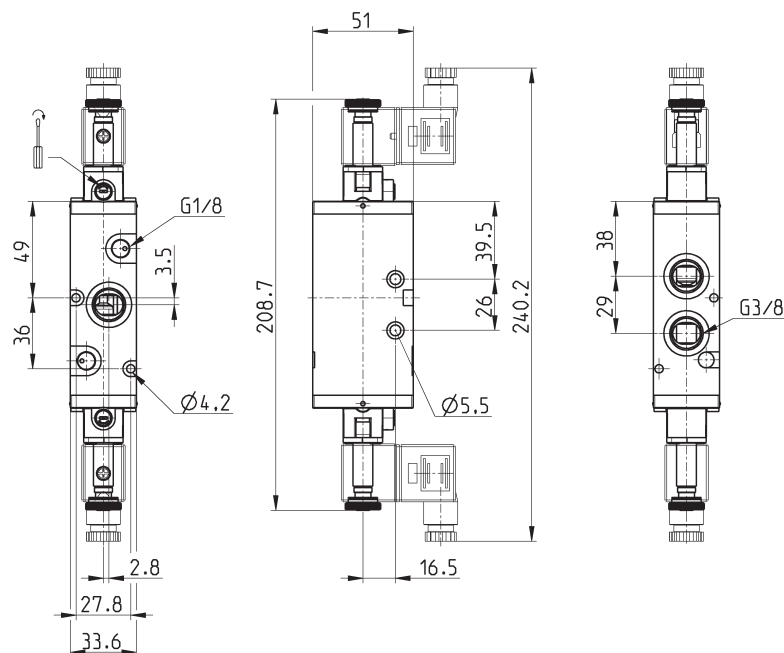
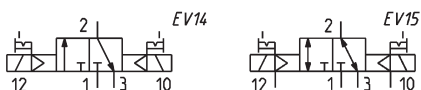
Мод.	Функция	Расход, Нл/мин	Рабочее давление, Бар	Мин. давление управления, Бар	Символ
433-015-22	3/2 Н.З.	1800	2.5 \div 10	-	EV10
433-E15-22	3/2	1800	-0.9 \div 10	2.5	EV13
433-016-22	3/2 Н.З.	1800	2.5 \div 10	-	EV16
443-015-22	3/2 Н.О.	1800	2.5 \div 10	-	EV12
443-016-22	3/2 Н.О.	1800	2.5 \div 10	-	EV17

3/2 лин./поз. распределитель, G3/8, бистабильный Мод. 433...

Новинка



Бистабильные распределители структуры 3/2 с электропневматическим управлением.



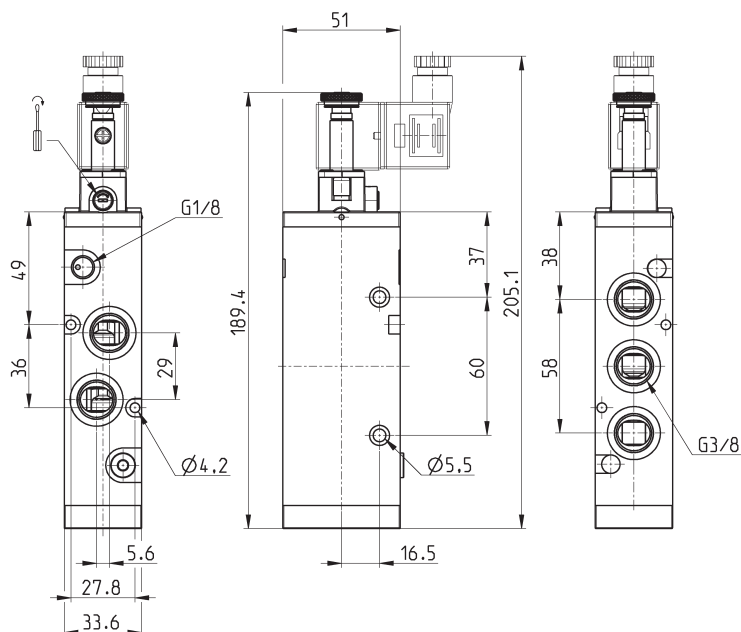
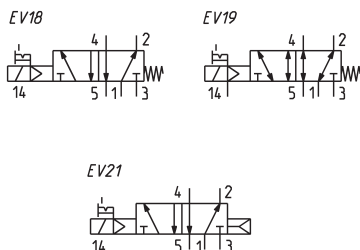
Мод.	Функция	Расход, Нл/мин	Рабочее давление, Бар	Мин. давление управления, Бар	Символ
433-011-22	3/2	1800	2 \div 10	-	EV14
433-E11-22	3/2	1800	-0.9 \div 10	2	EV15

5/2 лин./поз. распределитель, G3/8, моностабильный - Мод. 453...

Новинка



Моностабильные распределители структуры 5/2 с электропневматическим управлением и пружинным возвратом (механическая или пневматическая возвратная пружина).



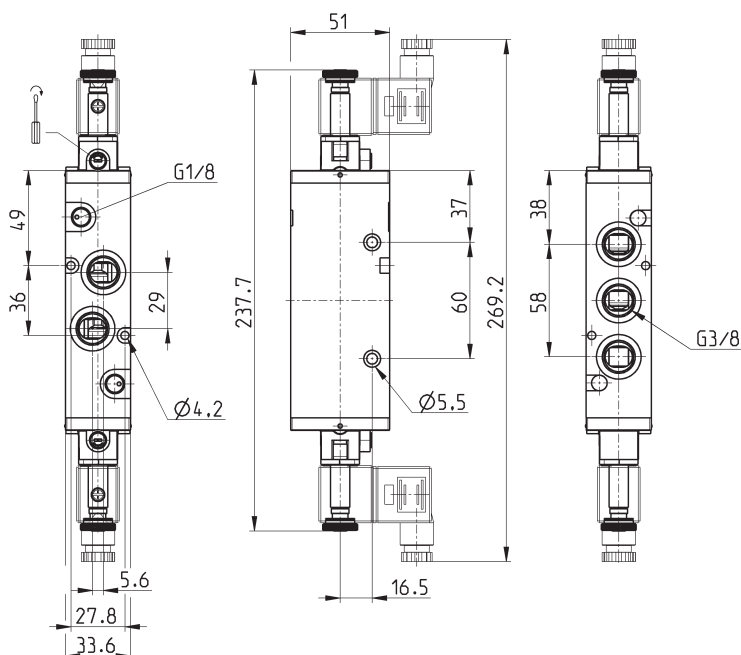
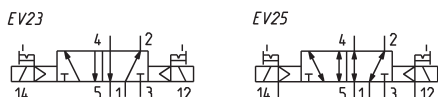
Мод.	Функция	Расход, Нл/мин	Рабочее давление, Бар	Мин. давление управления, Бар	Символ
453-015-22	5/2	1800	2.5 ÷ 10	-	EV18
453-E15-22	5/2	1800	-0.9 ÷ 10	2.5	EV19
453-016-22	5/2	1800	2.5 ÷ 10	-	EV21

5/2 лин./поз. распределитель, G3/8, бистабильный Мод. 453...

Новинка



Бистабильные распределители структуры 5/2 с электропневматическим управлением.



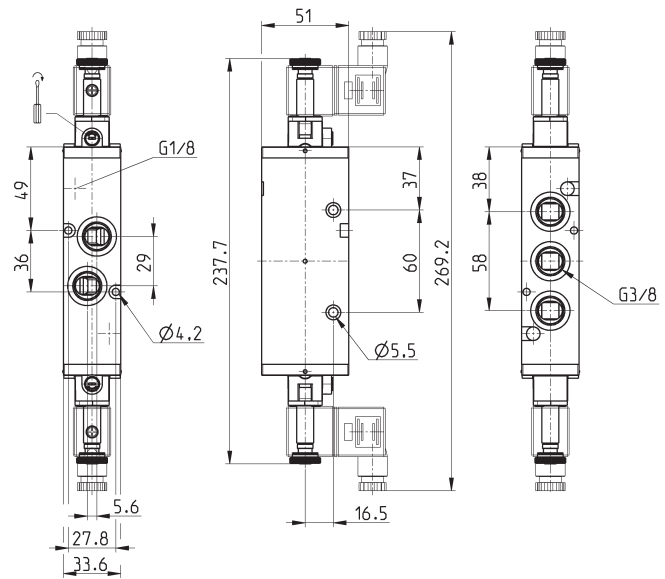
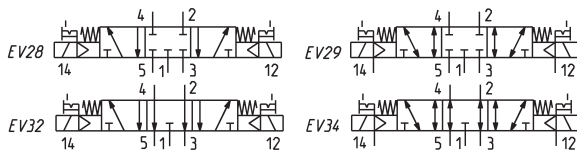
Мод.	Функция	Расход, Нл/мин	Рабочее давление, Бар	Мин. давление управления, Бар	Символ
453-011-22	5/2	1800	2 ÷ 10	-	EV23
453-E11-22	5/2	1800	-0.9 ÷ 10	2	EV25

5/3 лин./поз. распределитель, G3/8 - Мод. 463-... и 473-...

Новинка



CC = с закрытой центральной позицией
CO = с открытой центральной позицией



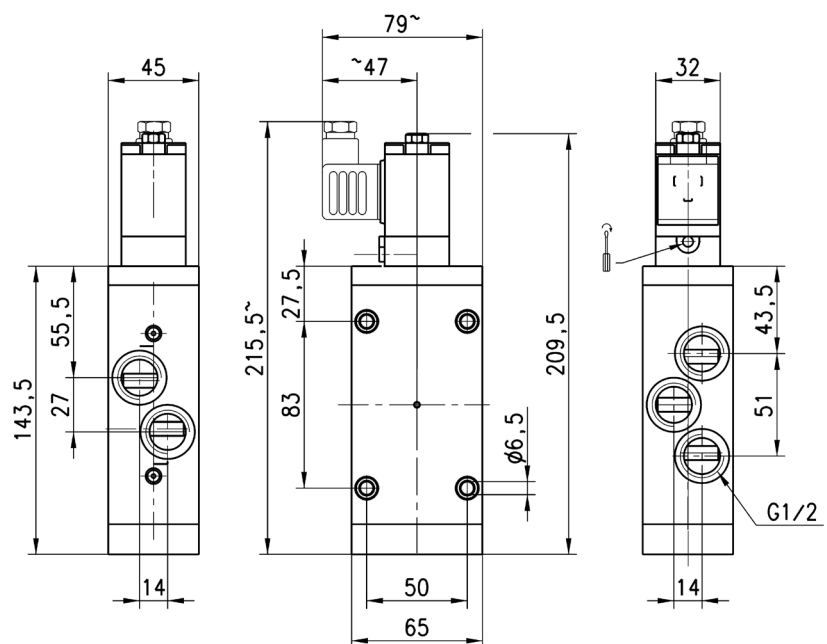
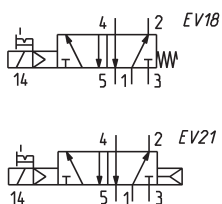
Мод.	Функция	Расход, Нл/мин	Рабочее давление, Бар	Мин. давление управления, Бар	Символ
463-011-22	5/3 CC	1600	2.5 ÷ 10	-	EV28
463-E11-22	5/3 CC	1600	-0.9 ÷ 10	2.5	EV29
473-011-22	5/3 CO	1600	2.5 ÷ 10	-	EV32
473-E11-22	5/3 CO	1600	-0.9 ÷ 10	2.5	EV34

5/2 лин./поз. распределитель, G1/2, моностабильный Мод. 452С...



Моностабильные распределители структуры 5/2 с электропневматическим управлением и пружинным возвратом (механическая или пневматическая возвратная пружина).
Распределитель состоит из корпуса и пилота, который заказывается и поставляется отдельно.

Для снижения энергопотребления и упрощения монтажа можно использовать пилотный клапан A131-AC2, со съемным соленоидом типа U70 или G70.



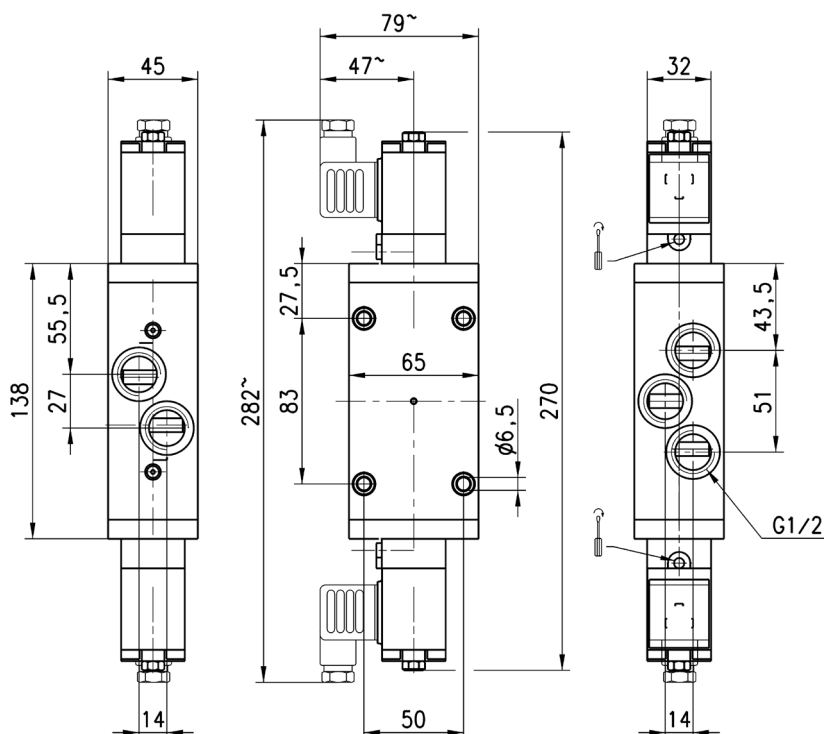
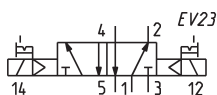
Мод.	Функция	Расход, Нл/мин	Рабочее давление, Бар	Символ
452C-015-50-A6*	5/2	2500	1.5 ÷ 10	EV18
452C-016-50-A6*	5/2	2500	1 ÷ 10	EV21

5/2 лин./поз. распределитель, G1/2, бистабильный Мод. 452C...

Бистабильный распределитель структуры 5/2 с электропневматическим управлением. Распределитель состоит из корпуса и пилота, который заказывается и поставляется отдельно.



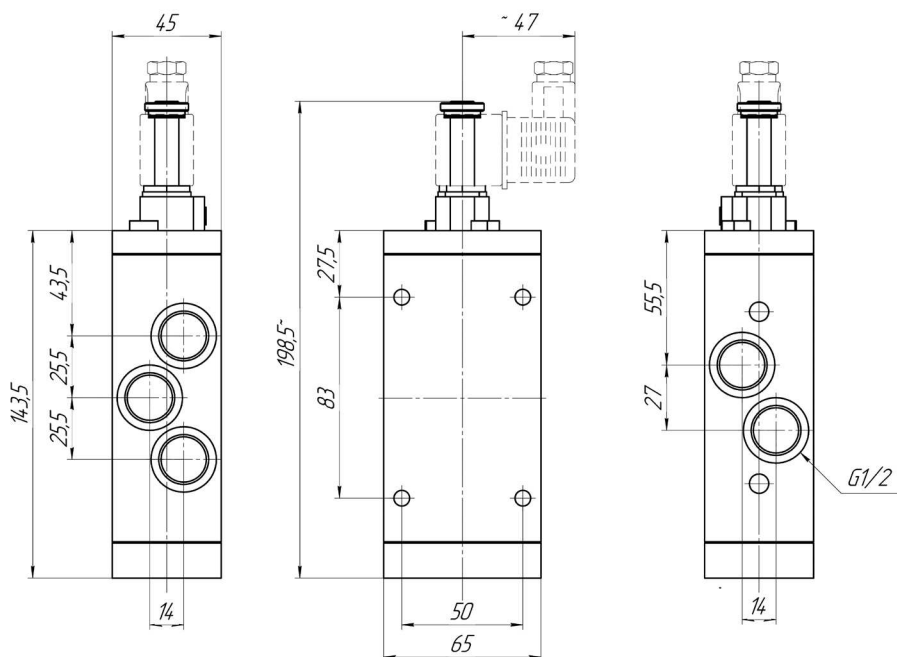
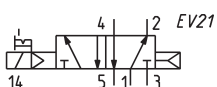
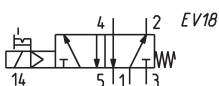
Для снижения энергопотребления и упрощения монтажа можно использовать пилотный клапан A131-AC2, со съемным соленоидом типа U70 или G70.



Мод.	Функция	Расход, Нл/мин	Рабочее давление, Бар
452C-011-50-A6*	5/2	2500	0.5 ÷ 10

5/2 лин./поз. распределитель, G1/2, моностабильный Мод. 452C...

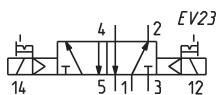
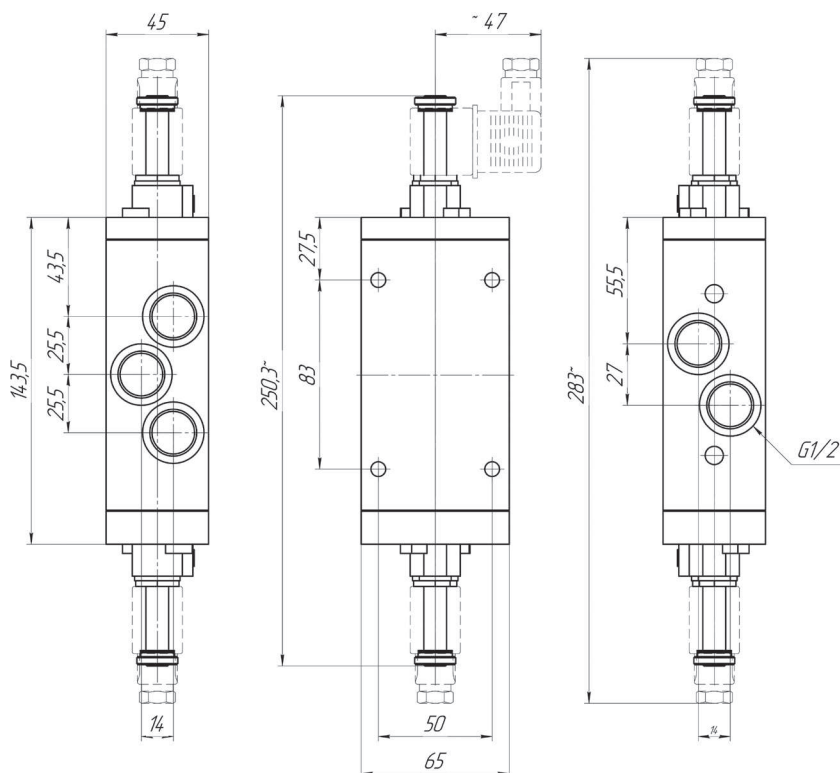
Распределители с электропневматическим управлением и пружинным или пневматическим возвратом. Используются для запитки двусторонних цилиндров.



Мод.	Функция	Расход, Нл/мин	Рабочее давление, Бар	Символ
452C-015-22	5/2	2500	1.5 ÷ 10	EV18
452C-016-22	5/2	2500	1 ÷ 10	EV21

5/2 лин./поз. распределитель, G1/2, бистабильный Мод. 452С...

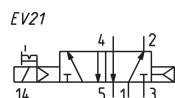
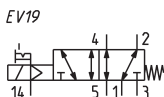
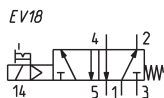
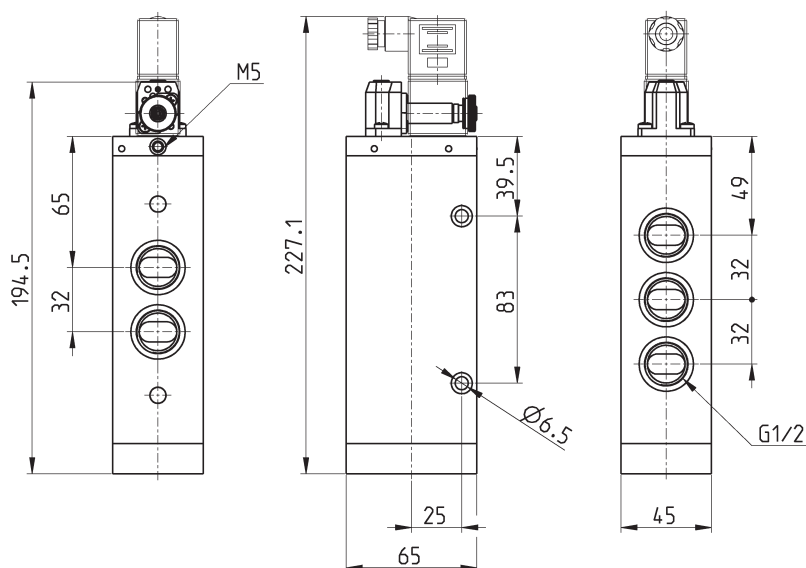
Распределители с двусторонним электропневматическим управлением используются для запитки пневмоцилиндров двустороннего действия.



Мод.	Функция	Расход, Нл/мин	Рабочее давление, Бар
452С-011-22	5/2	2500	1.5 ÷ 10

5/2 лин./поз. распределитель, G1/2, моностабильный Мод. 452N-...

Моностабильные распределители структуры 5/2 с электропневматическим управлением и пружинным возвратом (механическая или пневматическая возвратная пружина). Новая модель с повышенным расходом. Не использовать катушки Н8*.



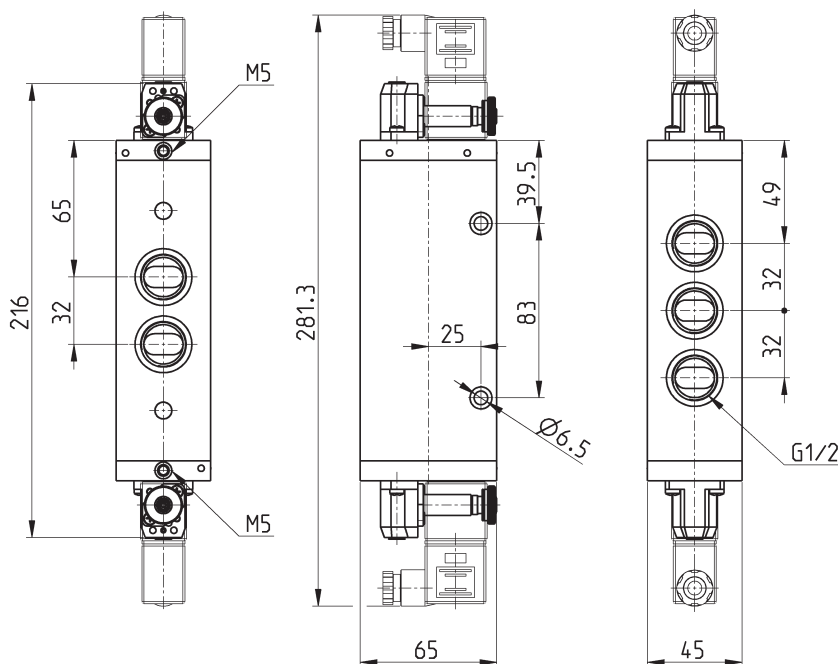
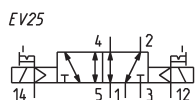
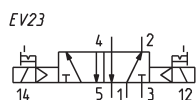
Мод.	Функция	Расход Qn, Нл/мин	Мин. управляющее давление, Бар	Рабочее давление, Бар	Символ
452N-015-22	5/2	4000	-	2.5 ÷ 10	EV18
452N-016-22	5/2	4000	-	2 ÷ 10	EV21
452N-E15-22	5/2	4000	2.5	-0.9 ÷ 10	EV19

5/2 лин./поз. распределитель, G1/2, бистабильный Мод. 452N-...



Бистабильные распределители структуры 5/2 с электропневматическим управлением. Внутреннее или внешнее питание пилотного распределителя. Новая модель с повышенным расходом. Не использовать катушки Н8*.

РАСПРЕДЕЛИТЕЛИ СЕРИЯ 4

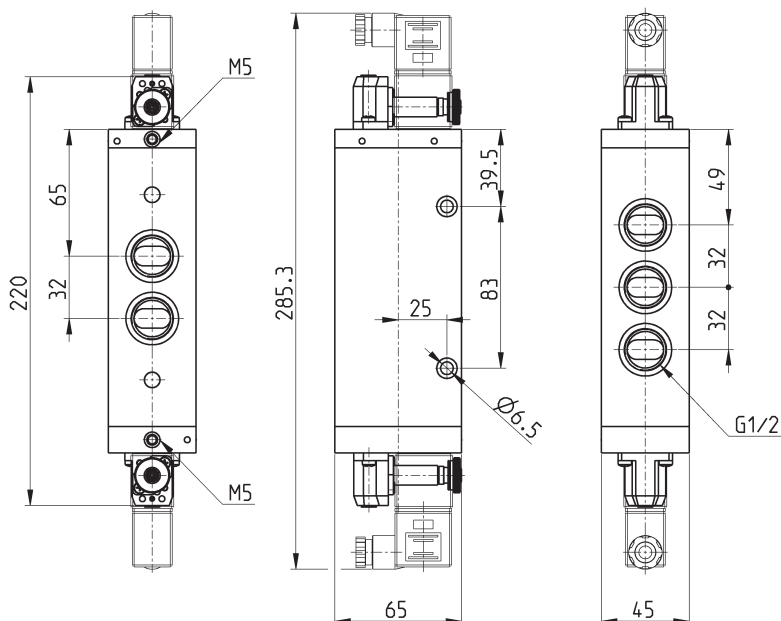
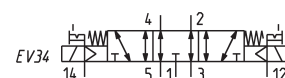
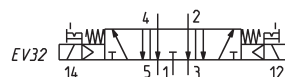
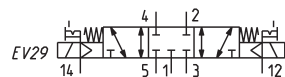
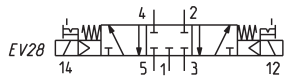


Мод.	Функция	Расход Q _п , Нл/мин	Мин. управляющее давление, Бар	Рабочее давление, Бар	Символ
452N-011-22	5/2	4000	-	2 ÷ 10	EV23
452N-E11-22	5/2	4000	2	-0.9 ÷ 10	EV25

5/3 лин./поз. распределитель, G1/2, бистабильный Мод. 462N-..., 472N-...



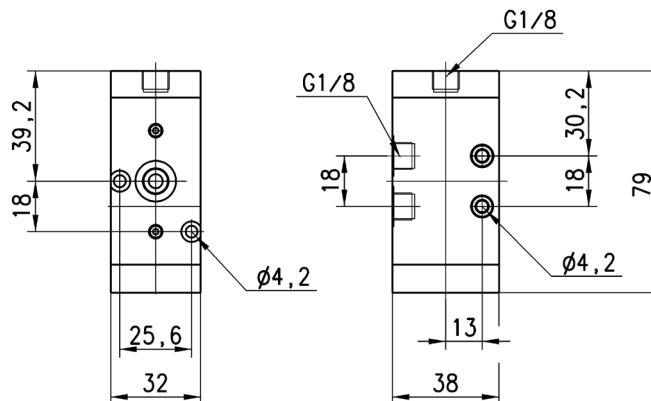
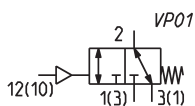
Распределители структуры 5/3 с электропневматическим управлением и пружинным возвратом (открытый и закрытый центр). Внутреннее или внешнее питание пилотного распределителя. Новая модель с повышенным расходом. Не использовать катушки Н8*.



Мод.	Функция	Расход Q _п , Нл/мин	Мин. управляющее давление, Бар	Рабочее давление, Бар	Символ
462N-011-22	5/3 СС	3300	-	2.5 ÷ 10	EV28
462N-E11-22	5/3 СС	3300	2.5	-0.9 ÷ 10	EV29
472N-011-22	5/3 СО	3300	-	2.5 ÷ 10	EV32
472N-E11-22	5/3 СО	3300	2.5	-0.9 ÷ 10	EV34

3/2 лин./поз. распределитель, G1/8, моностабильный

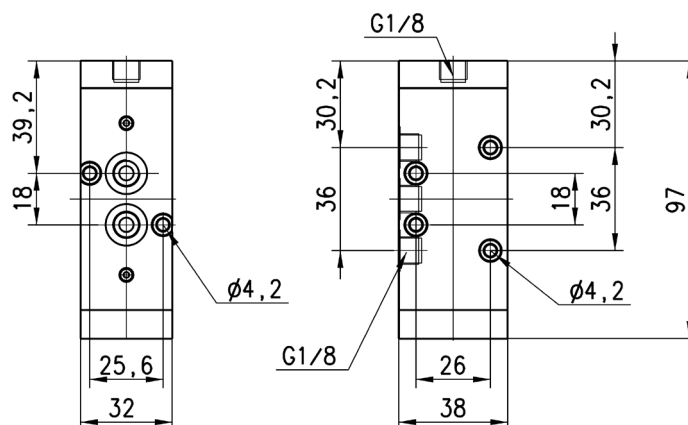
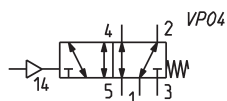
Моностабильный распределитель 3/2 с пневматическим управлением и пружинным возвратом.



Мод.	Монтаж	Функция	Расход, Нл/мин	Мин. давление управления, Бар	Рабочее давление, Бар
438-35	без плиты / на плите	3/2 Н.З.	700	1.5	-0,9 ÷ 10

5/2 лин./поз. распределитель, G1/8, моностабильный

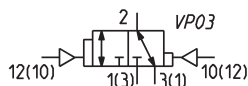
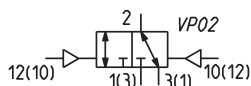
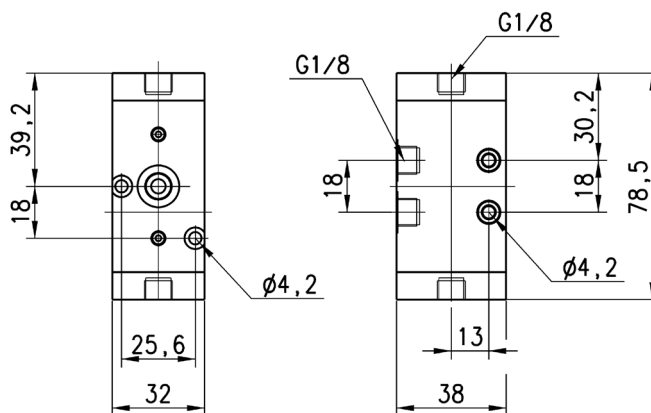
Моностабильный распределитель структуры 5/2 с пневматическим управлением и пружинным возвратом.



Мод.	Монтаж	Функция	Расход, Нл/мин	Мин. давление управления, Бар	Рабочее давление, Бар
458-35	без плиты / на плите	5/2	700	1.5	-0,9 ÷ 10

3/2 лин./поз. распределитель, G1/8, бистабильный

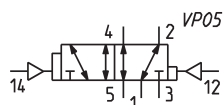
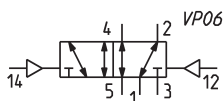
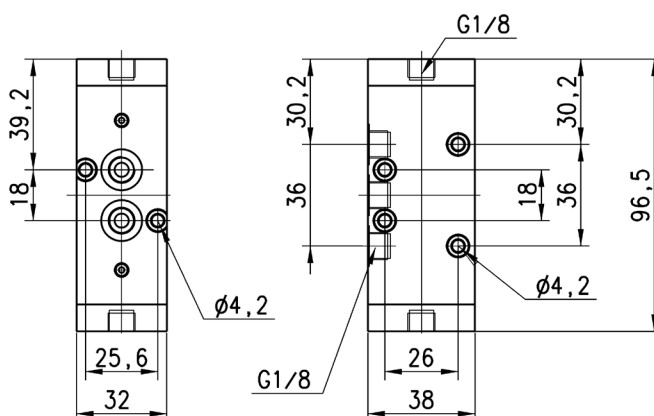
Бистабильные распределители структуры 3/2 с пневматическим управлением обычного и дифференциального типа.



Мод.	Монтаж	Функция	Расход, Нл/мин	Мин. давление управления, Бар	Рабочее давление, Бар	Символ
438-33	без плиты / на плите	3/2 Н.З.	700	0.5	-0,9 ÷ 10	VP02
438-34	без плиты / на плите	3/2 Н.З.	700	1	-0,9 ÷ 10	VP03

5/2 лин./поз. распределитель, G1/8, бистабильный

Бистабильные распределители структуры 5/2 с пневматическим управлением обычного и дифференциального типа.

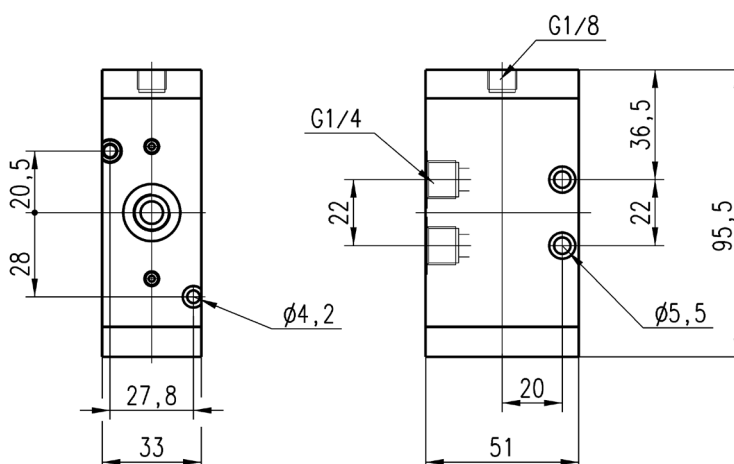
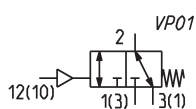


Мод.	Монтаж	Функция	Расход, Нл/мин	Мин. давление управления, Бар	Рабочее давление, Бар	Символ
458-33	без плиты / на плите	5/2	700	0.5	-0,9 ÷ 10	VP06
458-34	без плиты / на плите	5/2	700	1	-0,9 ÷ 10	VP05

3/2 лин./поз. распределитель, G1/4, моностабильный



Моностабильный распределитель структуры 3/2 с пневматическим управлением и пружинным возвратом.

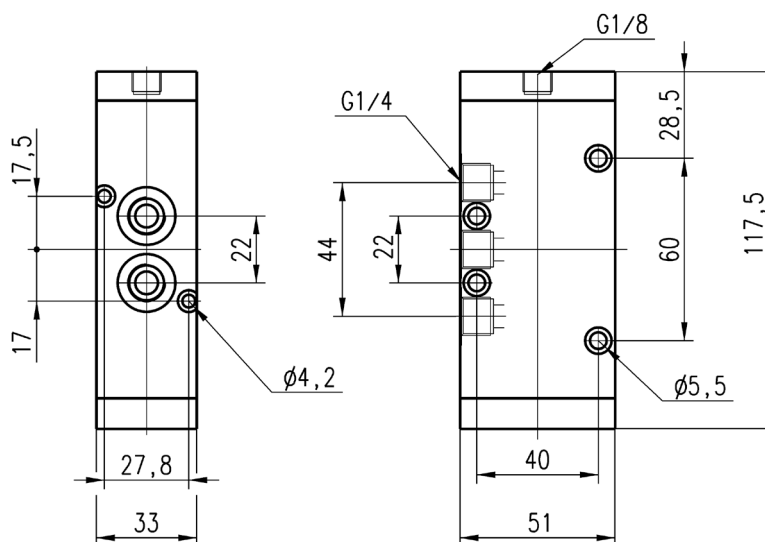
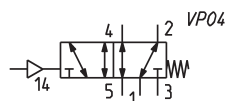


Мод.	Монтаж	Функция	Расход, Нл/мин	Мин. давление управления, Бар	Рабочее давление, Бар
434-35	без плиты / на плите	3/2 Н.З.	1250	1.5	-0,9 ÷ 10

5/2 лин./поз. распределитель, G1/4, моностабильный



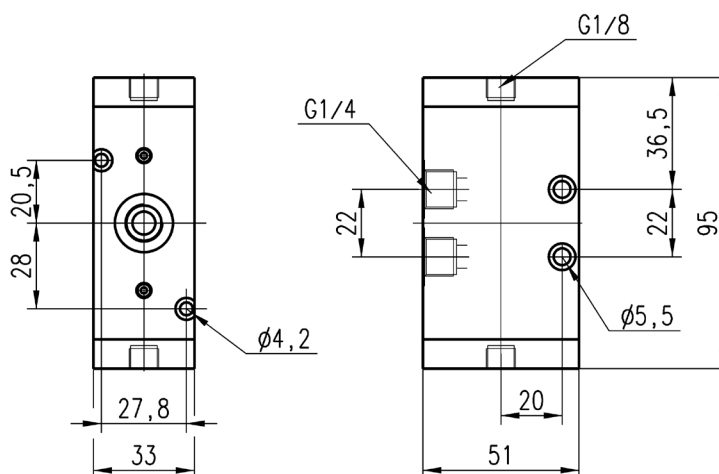
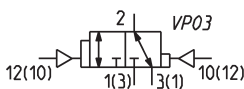
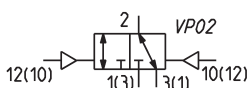
Моностабильный распределитель структуры 5/2 с пневматическим управлением и пружинным возвратом.



Мод.	Монтаж	Функция	Расход, Нл/мин	Мин. давление управления, Бар	Рабочее давление, Бар
454-35	без плиты / на плите	5/2	1250	1.5	-0,9 ÷ 10

3/2 лин./поз. распределитель, G1/4, бистабильный

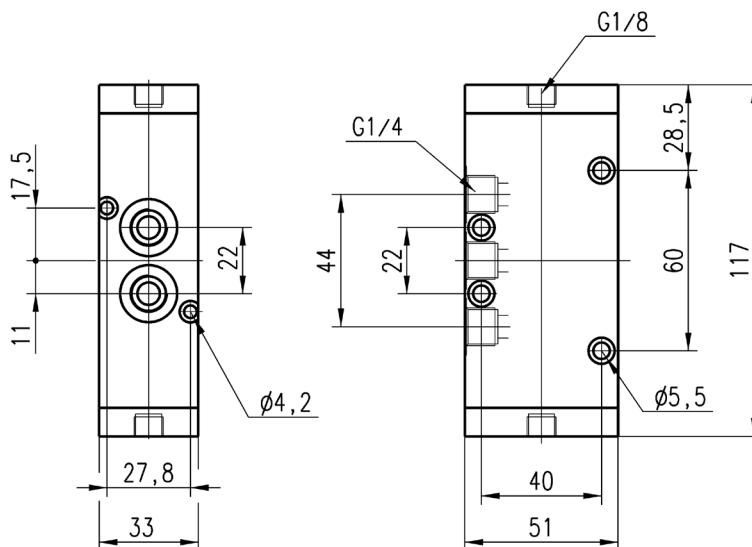
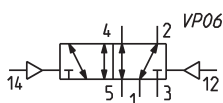
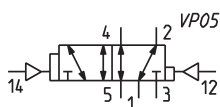
Бистабильные распределители структуры 3/2 с пневматическим управлением обычного и дифференциального типа.



Мод.	Монтаж	Функция	Расход, Нл/мин	Мин. давление управления, Бар	Рабочее давление, Бар	Символ
434-33	без плиты / на плите	3/2 Н.З.	1250	0.5	-0,9 ÷ 10	VP02
434-34	без плиты / на плите	3/2 Н.З.	1250	1	-0,9 ÷ 10	VP03

5/2 лин./поз. распределитель, G1/4, бистабильный

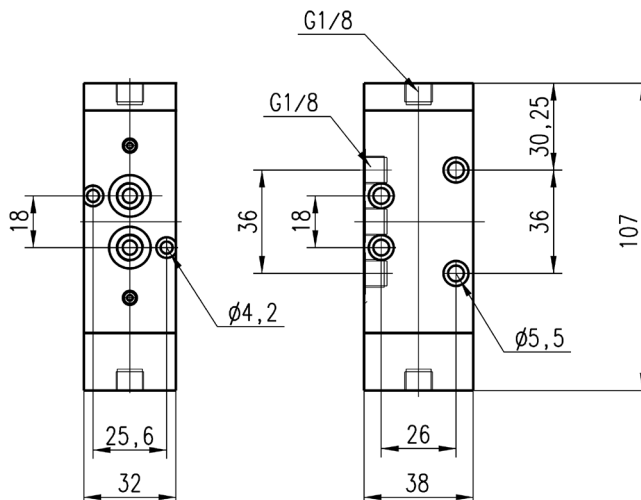
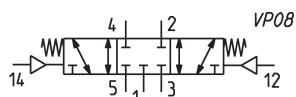
Бистабильные распределители структуры 5/2 с пневматическим управлением обычного и дифференциального типа.



Мод.	Монтаж	Функция	Расход, Нл/мин	Мин. давление управления, Бар	Рабочее давление, Бар	Символ
454-33	без плиты / на плите	5/2	1250	0.5	-0,9 ÷ 10	VP06
454-34	без плиты / на плите	5/2	1250	1	-0,9 ÷ 10	VP05

5/3 лин./поз. распределитель, G1/8

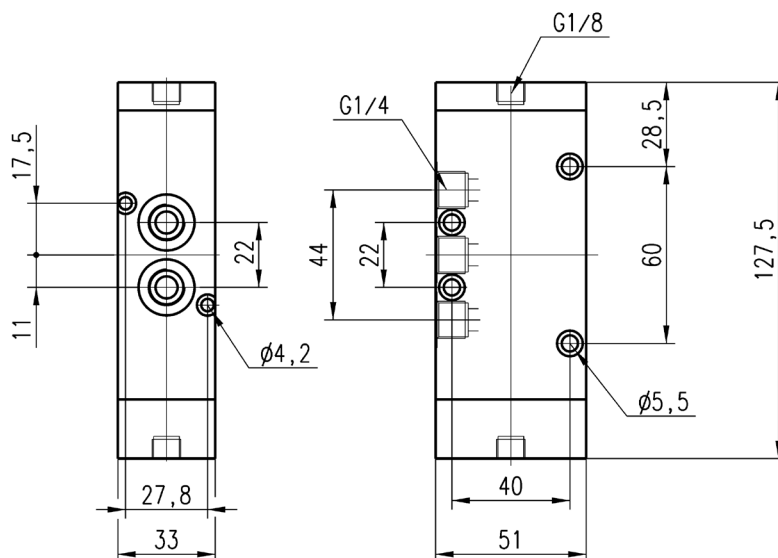
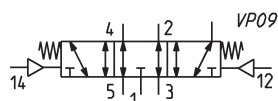
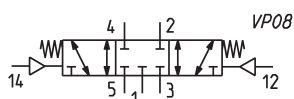
Распределитель структуры 5/3 с пневматическим управлением и пружинным возвратом (закрытый центр).



Мод.	Монтаж	Функция	Расход, Нл/мин	Мин. давление управления, Бар	Рабочее давление, Бар
468-33	без плиты / на плите	5/3 закрытая центральная позиция	700	1.5	-0,9 ÷ 10

5/3 лин./поз. распределитель, G1/4

Распределители структуры 5/3 с пневматическим управлением и пружинным возвратом (закрытый и открытый центр).



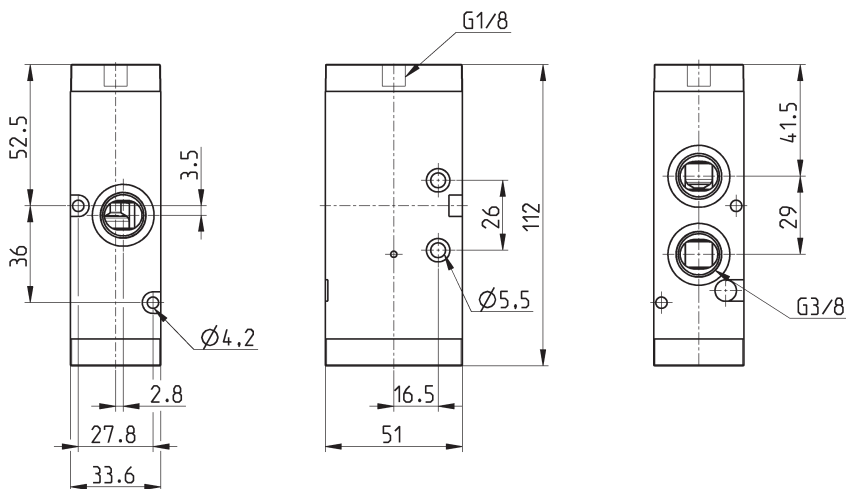
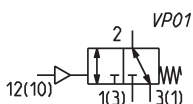
Мод.	Монтаж	Функция	Расход, Нл/мин	Мин. давление управления, Бар	Рабочее давление, Бар	Символ
464-33	без плиты / на плите	5/3 закрытая центральная позиция	1250	1.5	-0,9 ÷ 10	VP08
474-33	без плиты / на плите	5/3 открытая центральная позиция	1200	1.5	-0,9 ÷ 10	VP09

3/2 лин./поз. распределитель, G3/8, моностабильный Мод. 433-35

Новинка



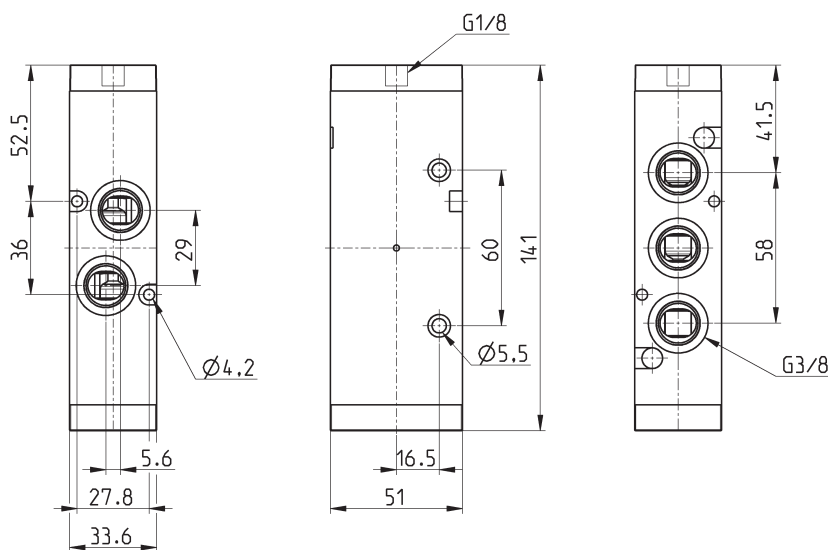
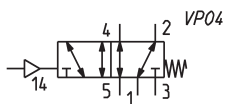
Моностабильные распределители структуры 3/2 с пневматическим управлением могут быть Н.З. или Н.О. в зависимости от порта подключения давления питания.



Мод.	Монтаж	Функция	Расход, Нл/мин	Мин. давление управления, Бар	Рабочее давление, Бар
433-35	без плиты / на плите	3/2 Н.З.	1800	2.5	-0.9 ÷ 10

5/2 лин./поз. распределитель, G3/8, моностабильный Мод. 453-35

Новинка



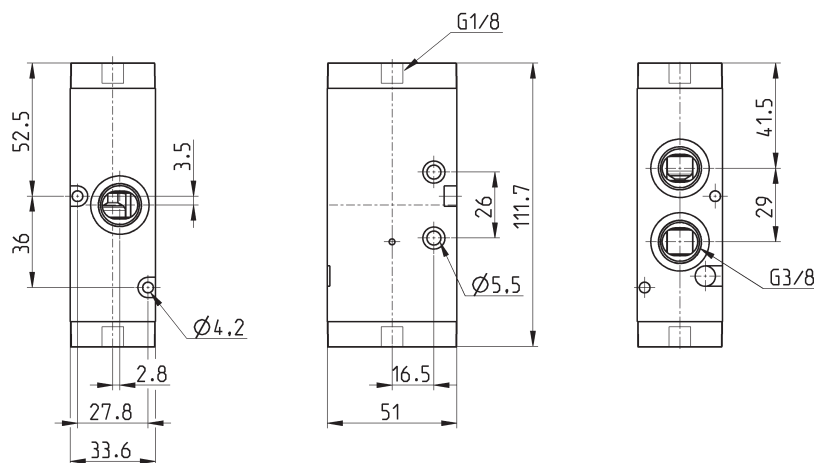
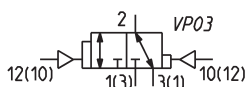
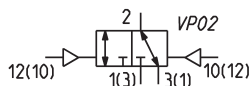
Мод.	Монтаж	Функция	Расход, Нл/мин	Мин. давление управления, Бар	Рабочее давление, Бар
453-35	без плиты / на плите	5/2	1800	2.5	-0.9 ÷ 10

3/2 лин./поз. распределитель, G3/8, бистабильный Мод. 433

Новинка



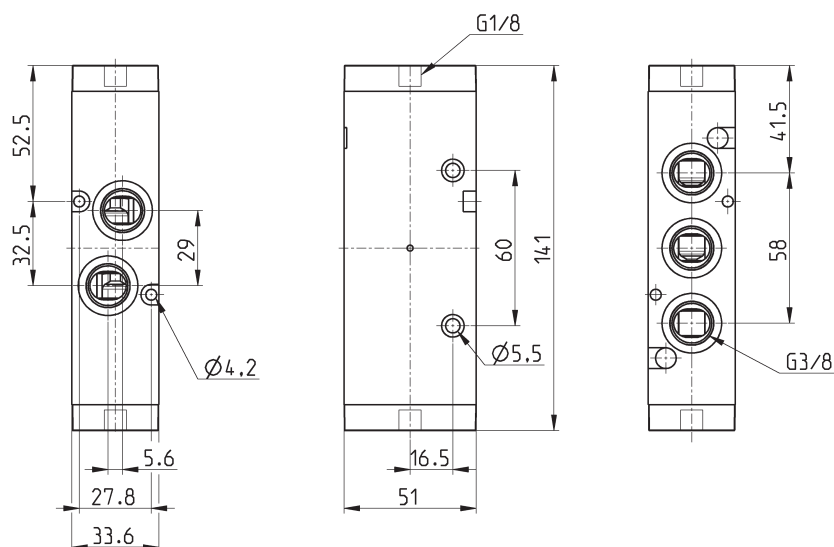
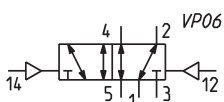
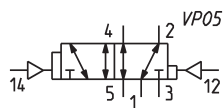
Бистабильные распределители структуры 3/2 с пневматическим управлением могут быть Н.З. или Н.О. в зависимости от последнего пришедшего сигнала управления.



Мод.	Монтаж	Функция	Расход, Нл/мин	Мин. давление управления, Бар	Рабочее давление, Бар	Символ
433-33	без плиты / на плите	3/2 Н.З.	1800	2	-0.9 ÷ 10	VP02
433-34	без плиты / на плите	3/2 Н.О.	1800	2	-0.9 ÷ 10	VP03

5/2 лин./поз. распределитель, G3/8, бистабильный Мод. 453

Новинка

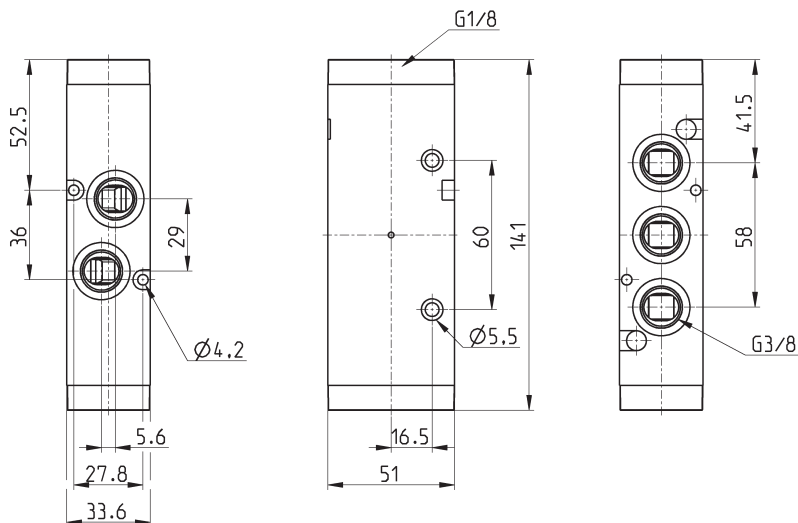
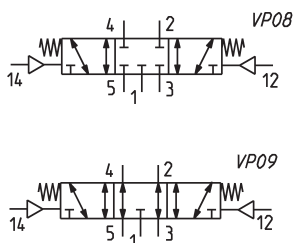


Мод.	Монтаж	Функция	Расход, Нл/мин	Мин. давление управления, Бар	Рабочее давление, Бар	Символ
453-33	без плиты / на плите	5/2	1800	2	-0.9 ÷ 10	VP06
453-34	без плиты / на плите	5/2	1800	2	-0.9 ÷ 10	VP05

5/3 лин./поз. распределитель, G3/8, моностабильный



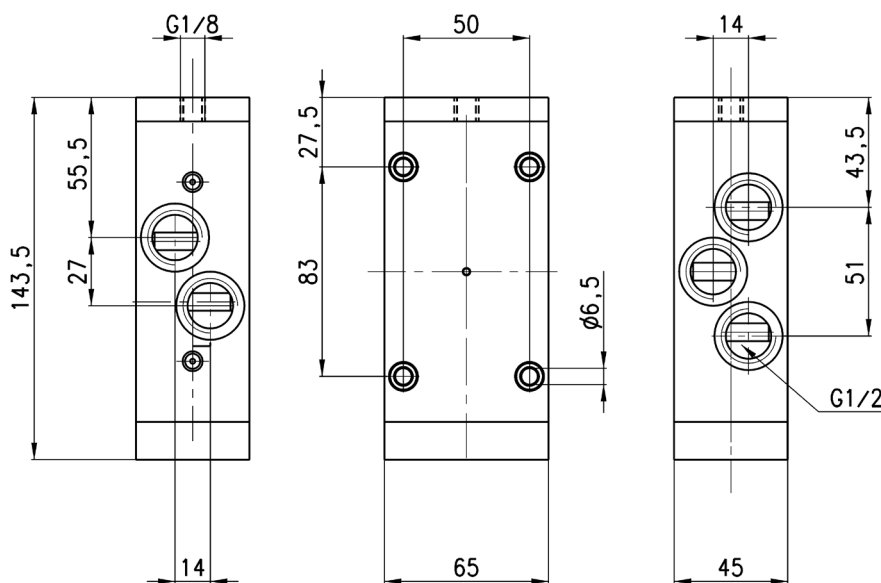
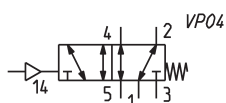
CC = с закрытой центральной позицией
CO = с открытой центральной позицией



Мод.	Монтаж	Функция	Расход, Нл/мин	Мин. давление управления, Бар	Рабочее давление, Бар	Символ
463-33	без плиты / на плите	5/3 CC	1600	2.5	-0.9 ÷ 10	VP08
473-33	без плиты / на плите	5/3 CO	1600	2.5	-0.9 ÷ 10	VP09

5/2 лин./поз. распределитель, G1/2, моностабильный

Моностабильный распределитель структуры 5/2 с пневматическим управлением и пружинным возвратом.

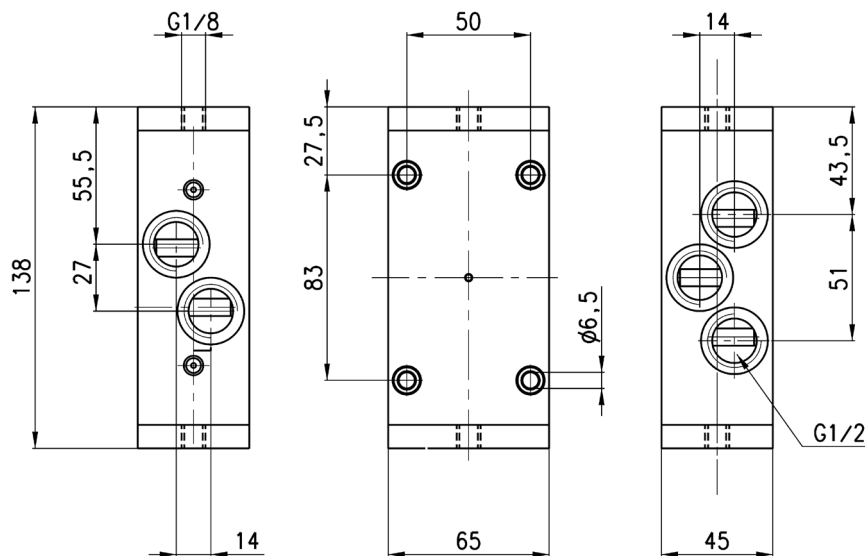
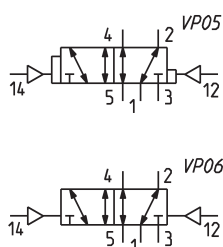


Мод.	Монтаж	Функция	Расход, Нл/мин	Мин. давление управления, Бар	Рабочее давление, Бар
452C-35	в линию	5/2	2500	1.5	-0.9 ÷ 10

5/2 лин./поз. распределитель, G1/2, бистабильный



Бистабильные распределители структуры 5/2 с пневматическим управлением обычного и дифференциального типа.

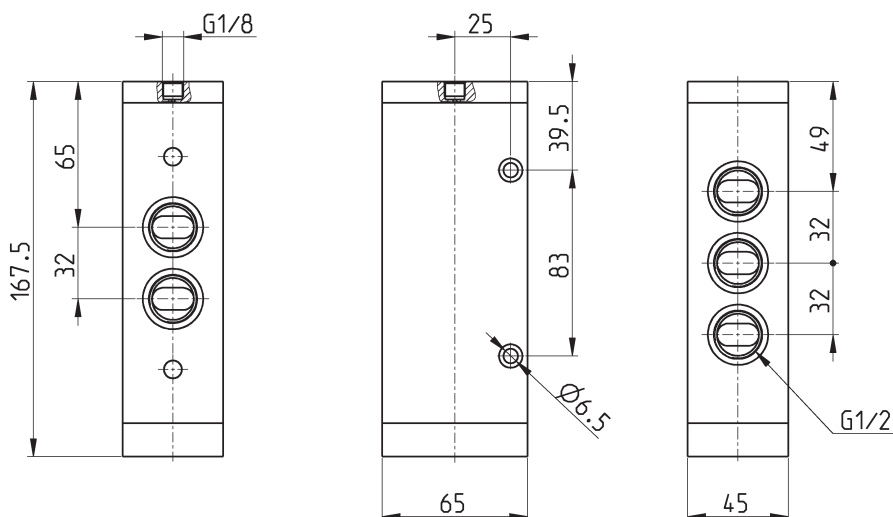
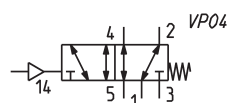


Мод.	Монтаж	Функция	Расход, Нл/мин	Мин. давление управления, Бар	Рабочее давление, Бар	Символ
452С-33	в линию	5/2	2500	0.5	-0,9 ÷ 10	VP06
452С-34	в линию	5/2	2500	1	-0,9 ÷ 10	VP05

5/2 лин./поз. распределитель, G1/2, моностабильный Мод. 452N-35



Моностабильный распределитель структуры 5/2 с пневматическим управлением и пружинным возвратом. Новая модель с повышенным расходом.

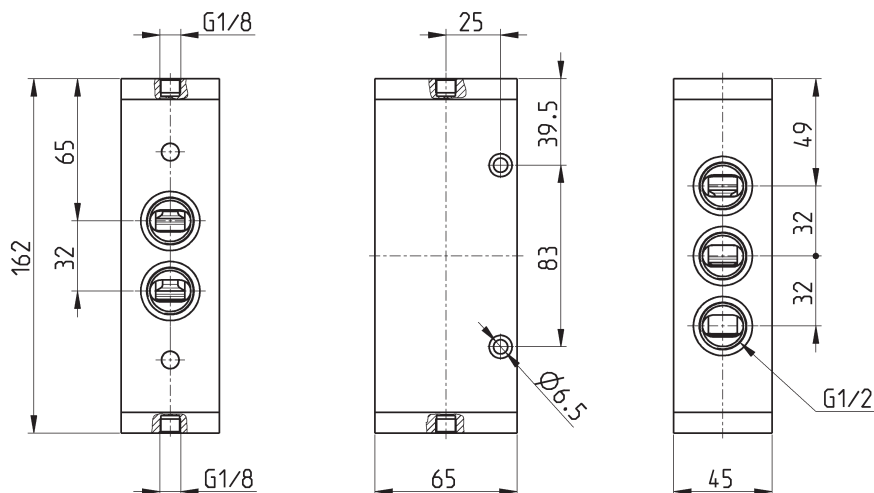


Мод.	Монтаж	Функция	Расход, Нл/мин	Мин. давление управления, Бар	Рабочее давление, Бар
452N-35	в линию	5/2	4000	2.5	-0,9 ÷ 10

5/2 лин./поз. распределитель, G1/2, бистабильный Мод. 452N-33



Бистабильный распределитель структуры 5/2 с пневматическим управлением.
Новая модель с повышенным расходом.



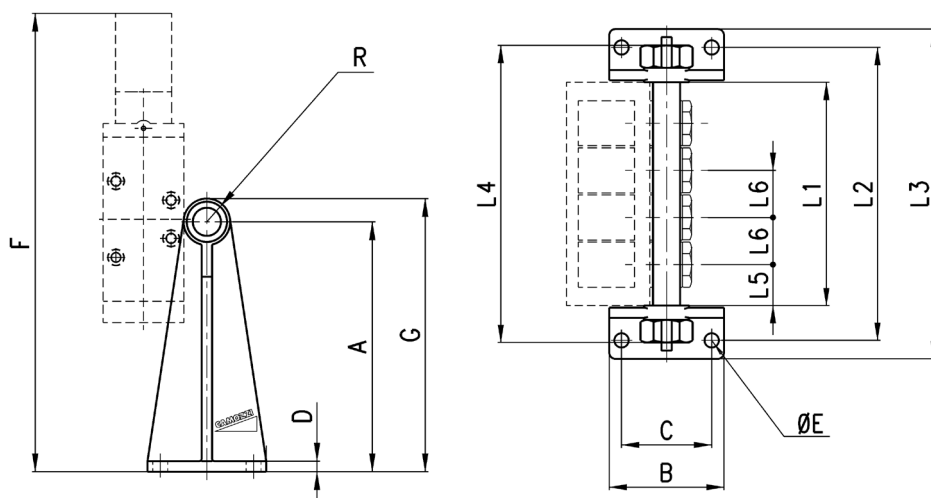
Мод.	Монтаж	Функция	Расход, Нл/мин	Мин. давление управления, Бар	Рабочее давление, Бар
452N-33	в линию	5/2	4000	2	-0,9 ÷ 10

Коллекторы с раздельными выхлопами (низкая версия)

Для клапанов Серии 4, G1/8 и G1/4.
Пустотелые болты Мод. 1635-01, для фиксации распределителей и уплотнительные кольца Мод. 2661 заказываются отдельно.



- В комплекте:
2x Стойка
1x Планка
1x Входной фитинг
4x Пластиковое уплотнительное кольцо
1x Заглушка



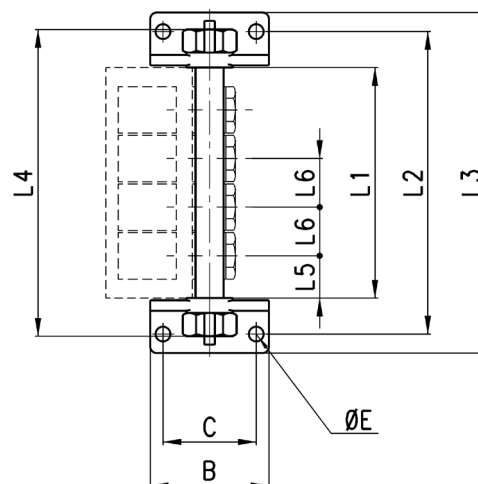
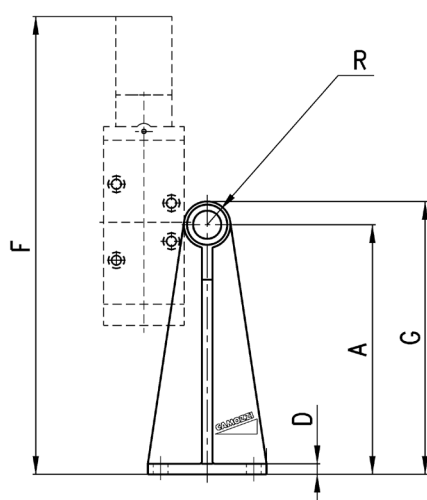
РАЗМЕРЫ																	
Мод.	Комплектация	Количество распределителей	A	B	C	D	ØE	F	G	R	L1	L2	L3	L4	L5	L6	Используется для
CNV-418-2	V-458/1 - 1шт., 458-2 - 1шт.	2	73	56	44	5	7	189	83	G1/4	73	107	125	106	20	33	Серии 4-G1/8
CNV-418-3	V-458/1 - 1шт., 458-3 - 1шт.	3	73	56	44	5	7	189	83	G1/4	106	140	158	139	20	33	Серии 4-G1/8
CNV-418-4	V-458/1 - 1шт., 458-4 - 1шт.	4	73	56	44	5	7	189	83	G1/4	139	173	191	172	20	33	Серии 4-G1/8
CNV-418-5	V-458/1 - 1шт., 458-5 - 1шт.	5	73	56	44	5	7	189	83	G1/4	172	206	224	205	20	33	Серии 4-G1/8
CNV-418-6	V-458/1 - 1шт., 458-6 - 1шт.	6	73	56	44	5	7	189	83	G1/4	205	239	257	238	20	33	Серии 4-G1/8
CNV-418-7	V-458/1 - 1шт., 458-7 - 1шт.	7	73	56	44	5	7	189	83	G1/4	238	272	290	271	20	33	Серии 4-G1/8
CNV-418-8	V-458/1 - 1шт., 458-8 - 1шт.	8	73	56	44	5	7	189	83	G1/4	271	305	323	304	20	33	Серии 4-G1/8
CNV-418-9	V-458/1 - 1шт., 458-9 - 1шт.	9	73	56	44	5	7	189	83	G1/4	304	338	356	337	20	33	Серии 4-G1/8
CNV-418-10	V-458/1 - 1шт., 458-10 - 1шт.	10	73	56	44	5	7	189	83	G1/4	337	371	389	370	20	33	Серии 4-G1/8
CNV-414-2	V-454/1 - 1шт., 454-2 - 1шт.	2	95	56	44	5	7	221	110	G3/8	86	128	148	120	25	36	Серии 4-G1/4
CNV-414-3	V-454/1 - 1шт., 454-3 - 1шт.	3	95	56	44	5	7	221	110	G3/8	122	164	184	156	25	36	Серии 4-G1/4
CNV-414-4	V-454/1 - 1шт., 454-4 - 1шт.	4	95	56	44	5	7	221	110	G3/8	158	200	220	192	25	36	Серии 4-G1/4
CNV-414-5	V-454/1 - 1шт., 454-5 - 1шт.	5	95	56	44	5	7	221	110	G3/8	194	236	256	228	25	36	Серии 4-G1/4
CNV-414-6	V-454/1 - 1шт., 454-6 - 1шт.	6	95	56	44	5	7	221	110	G3/8	230	272	292	264	25	36	Серии 4-G1/4
CNV-414-7	V-454/1 - 1шт., 454-7 - 1шт.	7	95	56	44	5	7	221	110	G3/8	266	308	328	300	25	36	Серии 4-G1/4
CNV-414-8	V-454/1 - 1шт., 454-8 - 1шт.	8	95	56	44	5	7	221	110	G3/8	302	344	364	336	25	36	Серии 4-G1/4
CNV-414-9	V-454/1 - 1шт., 454-9 - 1шт.	9	95	56	44	5	7	221	110	G3/8	338	380	400	372	25	36	Серии 4-G1/4
CNV-414-10	V-454/1 - 1шт., 454-10 - 1шт.	10	95	56	44	5	7	221	110	G3/8	374	416	436	408	25	36	Серии 4-G1/4

Коллекторы с раздельными выхлопами (высокая версия)



Для клапанов Серии 4, G1/8 и G1/4.
Пустотелые болты Мод. 1635-01, для фиксации распределителей и уплотнительные кольца Мод. 2661 заказываются отдельно.

В комплекте:
2x Стойка
1x Планка
1x Входной фитинг
4x Пластиковое уплотнительное кольцо
1x Заглушка



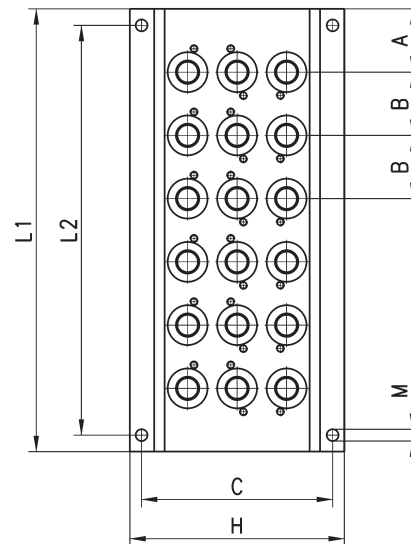
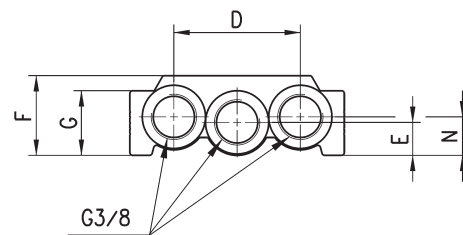
РАЗМЕРЫ																	
Мод.	Комплектация	Количество распределителей	A	B	C	D	ØE	F	G	R	L1	L2	L3	L4	L5	L6	Используется для
CNV-428-2	V-458/2 - 1шт., 458-2 - 1шт.	2	118	56	44	5	7	234	128	G1/4	73	107	125	106	20	33	Серии 4-G1/8
CNV-428-3	V-458/2 - 1шт., 458-3 - 1шт.	3	118	56	44	5	7	234	128	G1/4	106	140	158	139	20	33	Серии 4-G1/8
CNV-428-4	V-458/2 - 1шт., 458-4 - 1шт.	4	118	56	44	5	7	234	128	G1/4	139	173	191	172	20	33	Серии 4-G1/8
CNV-428-5	V-458/2 - 1шт., 458-5 - 1шт.	5	118	56	44	5	7	234	128	G1/4	172	206	224	205	20	33	Серии 4-G1/8
CNV-428-6	V-458/2 - 1шт., 458-6 - 1шт.	6	118	56	44	5	7	234	128	G1/4	205	239	257	238	20	33	Серии 4-G1/8
CNV-428-7	V-458/2 - 1шт., 458-7 - 1шт.	7	118	56	44	5	7	234	128	G1/4	238	272	290	271	20	33	Серии 4-G1/8
CNV-428-8	V-458/2 - 1шт., 458-8 - 1шт.	8	118	56	44	5	7	234	128	G1/4	271	305	323	304	20	33	Серии 4-G1/8
CNV-428-9	V-458/2 - 1шт., 458-9 - 1шт.	9	118	56	44	5	7	234	128	G1/4	304	338	356	337	20	33	Серии 4-G1/8
CNV-428-10	V-458/2 - 1шт., 458-10 - 1шт.	10	118	56	44	5	7	234	128	G1/4	337	371	389	370	20	33	Серии 4-G1/8
CNV-424-2	V-454/2 - 1шт., 454-2 - 1шт.	2	133	56	44	5	7	259	148	G3/8	86	128	148	120	25	36	Серии 4-G1/4
CNV-424-3	V-454/2 - 1шт., 454-3 - 1шт.	3	133	56	44	5	7	259	148	G3/8	122	164	184	156	25	36	Серии 4-G1/4
CNV-424-4	V-454/2 - 1шт., 454-4 - 1шт.	4	133	56	44	5	7	259	148	G3/8	158	200	220	192	25	36	Серии 4-G1/4
CNV-424-5	V-454/2 - 1шт., 454-5 - 1шт.	5	133	56	44	5	7	259	148	G3/8	194	236	256	228	25	36	Серии 4-G1/4
CNV-424-6	V-454/2 - 1шт., 454-6 - 1шт.	6	133	56	44	5	7	259	148	G3/8	230	272	292	264	25	36	Серии 4-G1/4
CNV-424-7	V-454/2 - 1шт., 454-7 - 1шт.	7	133	56	44	5	7	259	148	G3/8	266	308	328	300	25	36	Серии 4-G1/4
CNV-424-8	V-454/2 - 1шт., 454-8 - 1шт.	8	133	56	44	5	7	259	148	G3/8	302	344	364	336	25	36	Серии 4-G1/4
CNV-424-9	V-454/2 - 1шт., 454-9 - 1шт.	9	133	56	44	5	7	259	148	G3/8	338	380	400	372	25	36	Серии 4-G1/4
CNV-424-10	V-454/2 - 1шт., 454-10 - 1шт.	10	133	56	44	5	7	259	148	G3/8	374	416	436	408	25	36	Серии 4-G1/4

Плита с объединенными выхлопами



Для распределителей Серии 4, G1/8
(3/2, 5/2, 5/3 лин./поз.).

- В комплекте:
 1x Плита
 1x Пара винтов на каждую позицию
 1x Комплект уплотнений плита-распределитель на каждую позицию
 2x Монтажная втулка на каждую позицию



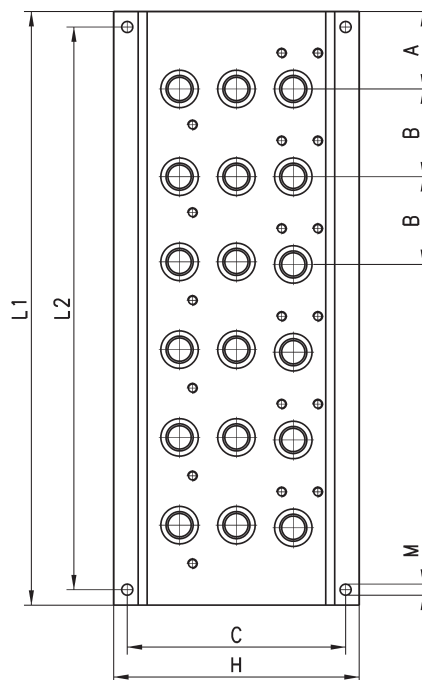
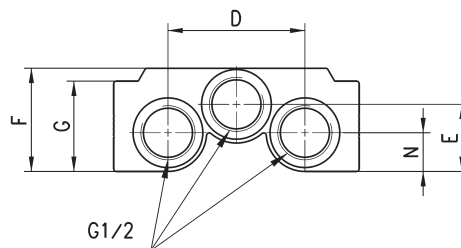
РАЗМЕРЫ												
Мод.	A	B	C	D	E	F	G	H	L1	L2	M	N
CNVL-42	28	33	69,5	46	12	29	23,5	78	89	77	4,3	14
CNVL-43	28	33	69,5	46	12	29	23,5	78	122	110	4,3	14
CNVL-44	28	33	69,5	46	12	29	23,5	78	155	143	4,3	14
CNVL-45	28	33	69,5	46	12	29	23,5	78	188	176	4,3	14
CNVL-46	28	33	69,5	46	12	29	23,5	78	221	209	4,3	14

Плита с объединенными выхлопами



Для распределителей Серии 4, G1/4
(3/2, 5/2, 5/3 лин./поз.).

- В комплекте:
 1x Плита
 1x Пара винтов на каждую позицию
 1x Комплект уплотнений плита-распределитель на каждую позицию
 2x Монтажная втулка на каждую позицию



РАЗМЕРЫ												
Мод.	A	B	C	D	E	F	G	H	L1	L2	M	N
CNVL-52	30	34	84,5	53	26	40	35	95	94	82	4,3	15
CNVL-53	30	34	84,5	53	26	40	35	95	128	116	4,3	15
CNVL-54	30	34	84,5	53	26	40	35	95	162	150	4,3	15
CNVL-55	30	34	84,5	53	26	40	35	95	196	184	4,3	15
CNVL-56	30	34	84,5	53	26	40	35	95	230	218	4,3	15

Плита с объединенными выхлопами

Новинка


Для распределителей Серии 4, G3/8
(3/2, 5/2, 5/3 лин./поз.).

В комплекте:

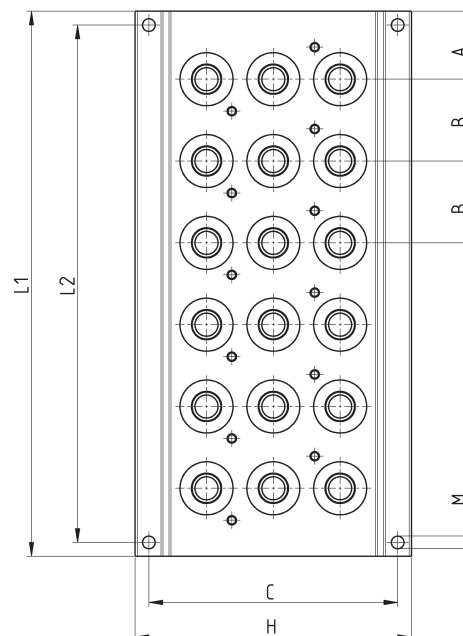
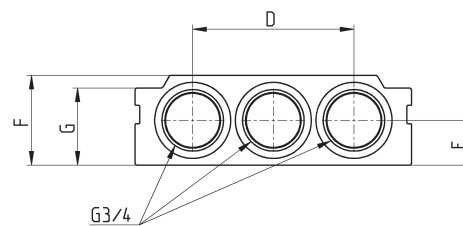
1x плита

1x пара винтов на каждую позицию

1x комплект уплотнений плита-

распределитель на каждую позицию

2x монтажная втулка на каждую позицию



Мод.	A	B	C	D	E	F	G	H	L1	L2	M
CNVL-62	29.5	35	108	70	19.5	39	33.5	120	94.5	82.5	5.5
CNVL-63	29.5	35	108	70	19.5	39	33.5	120	130	118	5.5
CNVL-64	29.5	35	108	70	19.5	39	33.5	120	166	154	5.5
CNVL-65	29.5	35	108	70	19.5	39	33.5	120	201	189	5.5
CNVL-66	29.5	35	108	70	19.5	39	33.5	120	237	225	5.5

РАСПРЕДЕЛИТЕЛИ СЕРИЯ 4

Заглушка для плит Мод. TCNVL

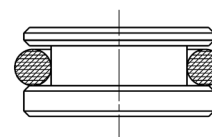


В комплекте:

1x Уплотнительное кольцо

1x Заглушка

Мод.	Серия
TCNVL/3	4, G1/8
TCNVL/5	4, G1/4
TCNVL/6	4, G3/8



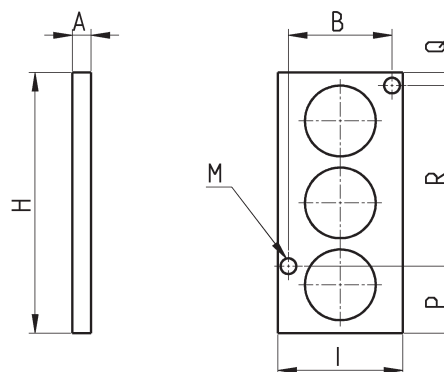
Заглушка для плит Мод. CNVL...

Заглушка необходима в случае, когда на плите установлено меньшее количество распределителей, чем то, на которое она рассчитана.

В комплекте:

3x Уплотнительное кольцо

2x Фиксирующий винт



РАЗМЕРЫ									
Мод.	Серия	A	B	H	I	M	P	Q	R
CNVL/2	4, G1/8	5	25,6	52	32	4,2	17	17	18
CNVL/3	4, G1/4	5	27,8	70	33,5	4,2	18	3,5	48,5
CNVL/4	4, G3/8	5	27,8	85	33,5	4,2	24,5	24,5	36