

Настоящее Руководство по Эксплуатации предназначено для ознакомления обслуживающего персонала с устройством, принципом действия, конструкцией, технической эксплуатацией и обслуживанием нагревателей серии МТК.

Назначение

Нагреватели МТК-FHxxx применяются в электротехнических шкафах и шкафах автоматики для предотвращения образования конденсата и коррозии, поддерживая заданную положительную температуру. Вентилятор обеспечивает равномерное поддержание температуры. Для регулирования температуры и управления нагревателем необходимо последовательно к нагревателю подключить термостат.

Модификации

МТК-FH250 - нагреватель с вентилятором, мощность 250Вт

МТК-FH400 - нагреватель с вентилятором, мощность 400Вт

Технические характеристики

Нагревательный элемент	Позистор РТС (саморегулирующийся)
Осевой вентилятор	Производительность при свободном нагнетании: 45 м ³ /ч (АС 230В), срок службы 40000 часов
Подключение	2-х полюсный зажим, максимальное сечение 2,5мм ²
Корпус	Пластмасса
Крепление	Зажим на DIN-рейку 35мм
Монтажное положение	Вертикальное
Рабочая температура	-45 +70 °С
Влажность	90%
Степень защиты	IP20

Модификация	Рабочее напряжение	Мощность нагрева	Максимальный пусковой ток	Входной предохранитель
МТК-FH250	АС 230В, 50/60 Гц	250Вт	9А	10А
МТК-FH400	АС 230В, 50/60 Гц	400Вт	15А	16А

Меры безопасности

По способу защиты от поражения электрическим током приборы МТК соответствуют классу - классу II по ГОСТ 12.2.007.0-75.

При эксплуатации, техническом обслуживании и проверке необходимо соблюдать требования ГОСТ 12.3.019-80, «Правил эксплуатации электроустановок потребителей» и «Правил охраны труда при эксплуатации электроустановок потребителей».

Прибор не должен эксплуатироваться в агрессивной окружающей среде.

Подключение, регулировка и техобслуживание прибора должны производиться только квалифицированными специалистами, изучившими настоящее руководство по эксплуатации.

Демонтаж нагревателя проводится только после его охлаждения.

Не устанавливать нагреватели на поверхности из легковоспламеняемых материалов (древесина, пластмасса и т.д.).

Указания по монтажу и эксплуатации

Прибор нельзя накрывать.

Устройство устанавливается в горизонтальном положении (выпуск воздуха вверх).

В ходе монтажа нагревателя необходимо убедиться в том, что компоненты, расположенные над решеткой для выпуска воздуха, не повреждаются под действием горячего воздуха.

Транспортирование и хранение

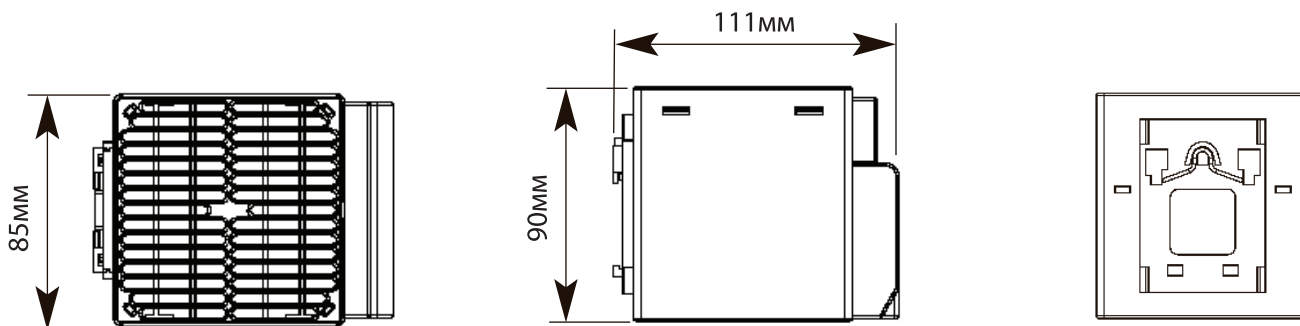
Приборы транспортируются в закрытом транспорте любого вида. Крепление тары в транспортных средствах должно производиться согласно правилам, действующим на соответствующих видах транспорта.

Условия транспортирования должны соответствовать условиям 5 по ГОСТ 15150-69 при температуре окружающего воздуха от минус 25 до +55 °С с соблюдением мер защиты от ударов и вибраций.

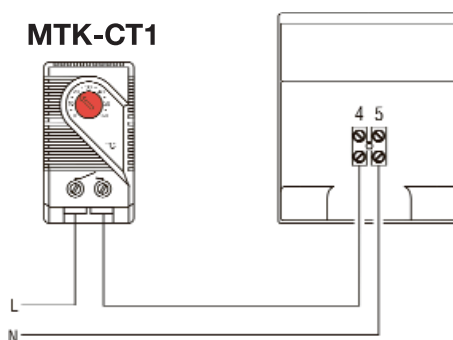
Перевозку осуществлять в транспортной таре поштучно или в контейнерах.

Условия хранения в таре на складе изготовителя и потребителя должны соответствовать условиям 1 по ГОСТ 15150-69. В воздухе не должны присутствовать агрессивные примеси. Приборы следует хранить на стеллажах.

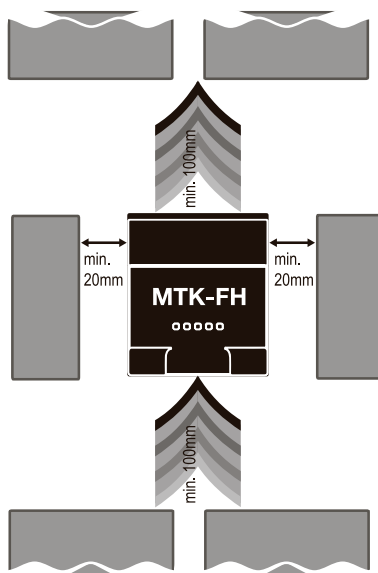
Габаритные размеры



Схемы подключения



Рекомендации по установке



Комплектность

Прибор - 1 шт.
Руководство по эксплуатации - 1 экз.

Гарантийные обязательства

Гарантийный срок эксплуатации – 2 года со дня продажи.
В случае выхода прибора из строя в течение гарантийного срока при соблюдении пользователем условий эксплуатации, транспортирования, хранения и монтажа предприятие-изготовитель обязуется осуществить его бесплатный ремонт или замену.