

# Шаровые краны с замком. Серия S93

## Шаровые краны. Серия 2930, 7930

Серия 29: присоединение G1/8, G1/4, G3/8, G1/2

Серия S93: присоединение G1/4, G3/8, G1/2, G1



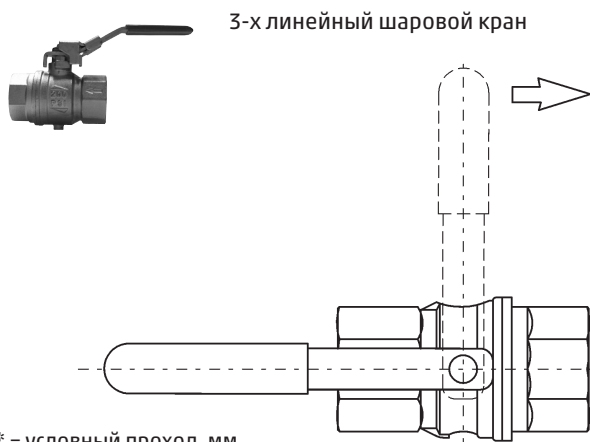
Шаровые краны предназначены для управления потоками сжатого воздуха, воды и минерального масла.

Корпус крана Серия S93 имеет дренажное отверстие с резьбой M5, предназначенное для сброса воздуха из технологического оборудования при закрытии крана. При необходимости получения структуры 2/2 лин./поз. отверстие M5 требуется заглушить. Ручка шарового крана Серия S93 стопорится на корпусе во избежание несанкционированного, самопроизвольного поворота.

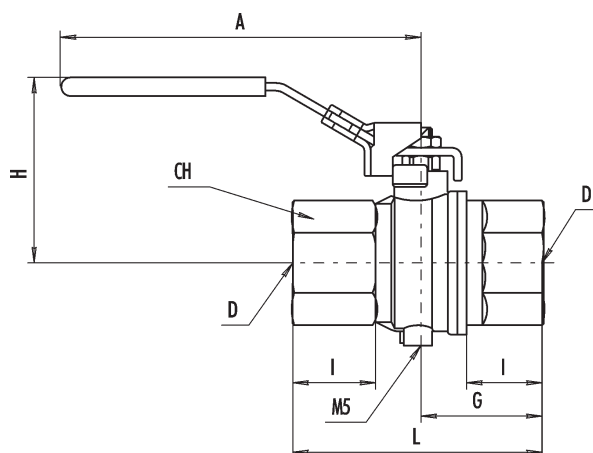
### ОСНОВНЫЕ ХАРАКТЕРИСТИКИ

|                     |  |                                   |
|---------------------|--|-----------------------------------|
| Конструкция         | шарового типа<br>серия S93 – 3-х линейный  | серия 2930 – 2-х линейный         |
| Крепление           | резьбовое  |                                   |
| Материалы           | корпус – латунь покрытая никелем, рукоятка – пластмасса, углеродистая сталь, шар – хромированная латунь  |                                   |
| Присоединение       | Мод. S93...: G1/4, G3/8, G1/2, G1  | Мод. 2930: G1/8, G1/4, G3/8, G1/2 |
| Установка           | в любом положении  |                                   |
| Рабочая температура | Мод. S93...: -20 ÷ 170°C   | Мод. 2930: -10 ÷ 90°C             |
| Рабочее давление    | Мод. S93...: 14 бар  | Мод. 2930: 0 ÷ 10 бар             |
| Рабочая среда       | очищенный воздух без необходимости маслораспыления согласно ISO 8573-1:2010 [7:4:4].<br>Требуется установка центробежного фильтра 25 мкм, обеспечивающего класс очистки воздуха по стандарту ISO 8573-1:2010 [7:8:4]. Вода, минеральное масло. |                                   |

### Шаровой кран с замком. Серия S93...



3-х линейный шаровой кран

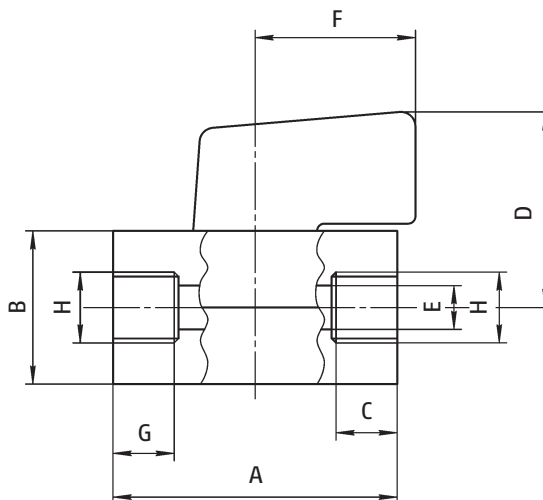


\* = условный проход, мм

| РАЗМЕРЫ |      |     |      |    |      |     |      |    |
|---------|------|-----|------|----|------|-----|------|----|
| Мод.    | D    | DN* | I    | L  | G    | A   | H    | CH |
| S93B00  | G1/4 | 8   | 12   | 45 | 22.5 | 96  | 47.5 | 20 |
| S93C00  | G3/8 | 9.5 | 12   | 45 | 22.5 | 96  | 47.5 | 20 |
| S93D00  | G1/2 | 15  | 15.5 | 59 | 29.5 | 96  | 52   | 25 |
| S93F00  | G1   | 24  | 21   | 81 | 40.5 | 117 | 63.5 | 40 |

## Шаровой кран. Серия 2930

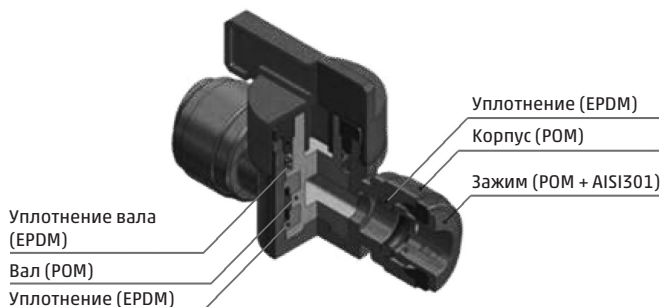
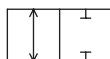
2-х линейный шаровой кран



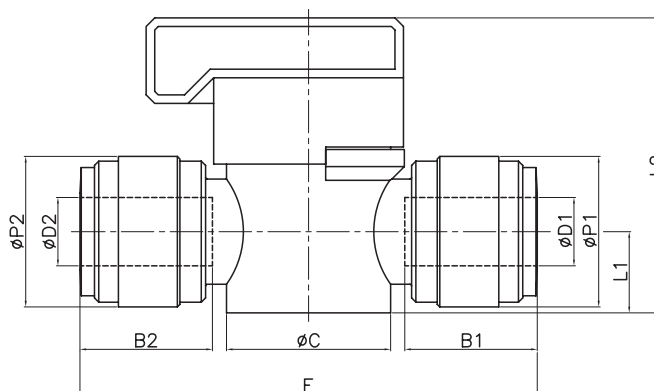
| РАЗМЕРЫ         |      |      |      |    |    |    |    |    |
|-----------------|------|------|------|----|----|----|----|----|
| Мод.            | H    | G    | C    | A  | E  | B  | D  | F  |
| <b>2930 1/8</b> | G1/8 | 9    | 9    | 39 | 6  | 21 | 27 | 22 |
| <b>2930 1/4</b> | G1/4 | 9    | 9    | 39 | 6  | 21 | 27 | 22 |
| <b>2930 3/8</b> | G3/8 | 10   | 9    | 42 | 8  | 21 | 27 | 22 |
| <b>2930 1/2</b> | G1/2 | 10.5 | 10.5 | 47 | 10 | 25 | 29 | 22 |

## Шаровой кран 2/2. Серия 7930

Новинка



Большая часть деталей корпуса сделана из материала POM, который имеет высокие свойства химической совместимости с различными средами. Таблица совместимости приведена в разделе фитинги Серии FD



| РАЗМЕРЫ        |     |     |      |      |      |      |      |      |      |      |         |
|----------------|-----|-----|------|------|------|------|------|------|------|------|---------|
| Мод.           | ØD1 | ØD2 | B1   | B2   | ØP1  | ØP2  | L1   | L2   | E    | ØC   | Вес (г) |
| <b>7930 6</b>  | 6   | 6   | 16.1 | 16.1 | 15.5 | 15.5 | 9.5  | 34.5 | 51.7 | 19.2 | 16.0    |
| <b>7930 8</b>  | 8   | 8   | 17.5 | 17.5 | 17.6 | 17.6 | 9.5  | 34.5 | 53.5 | 19.2 | 17.4    |
| <b>7930 10</b> | 10  | 10  | 20.1 | 20.1 | 20.0 | 20.0 | 12.5 | 42.3 | 63.0 | 24.2 | 29.0    |
| <b>7930 12</b> | 12  | 12  | 23.7 | 23.7 | 23.0 | 23.0 | 12.5 | 42.3 | 70.4 | 24.2 | 35.4    |